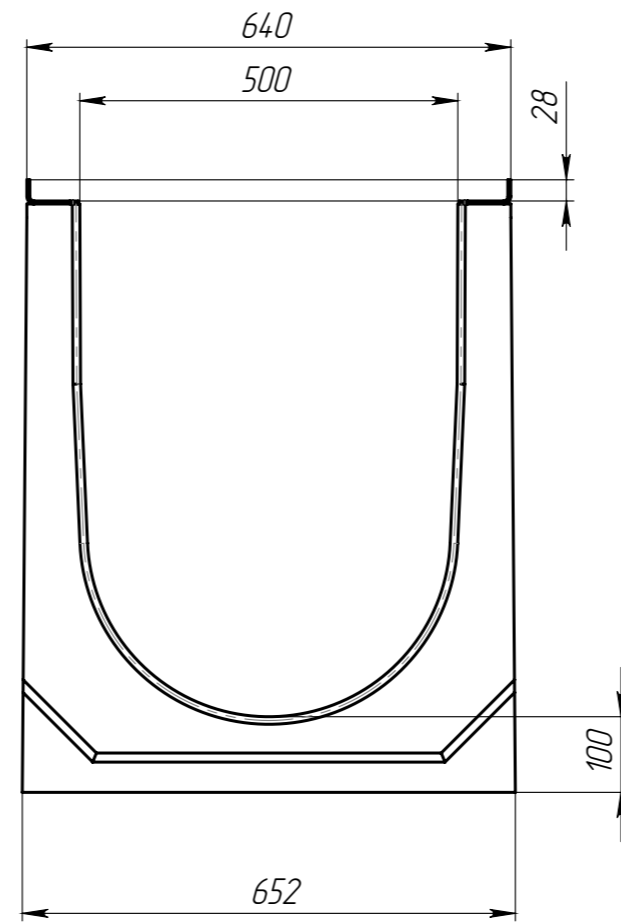
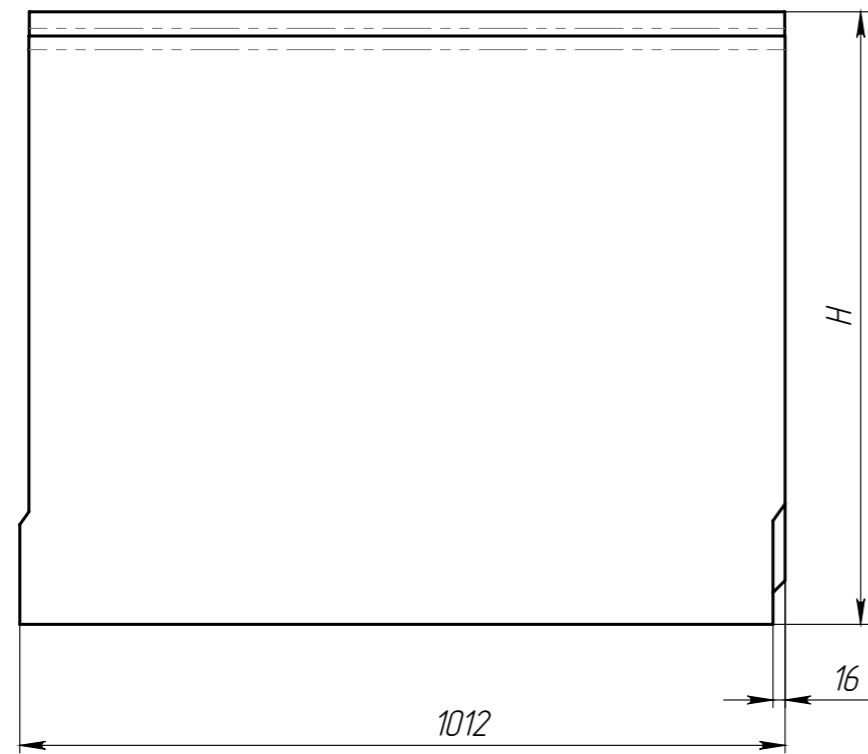
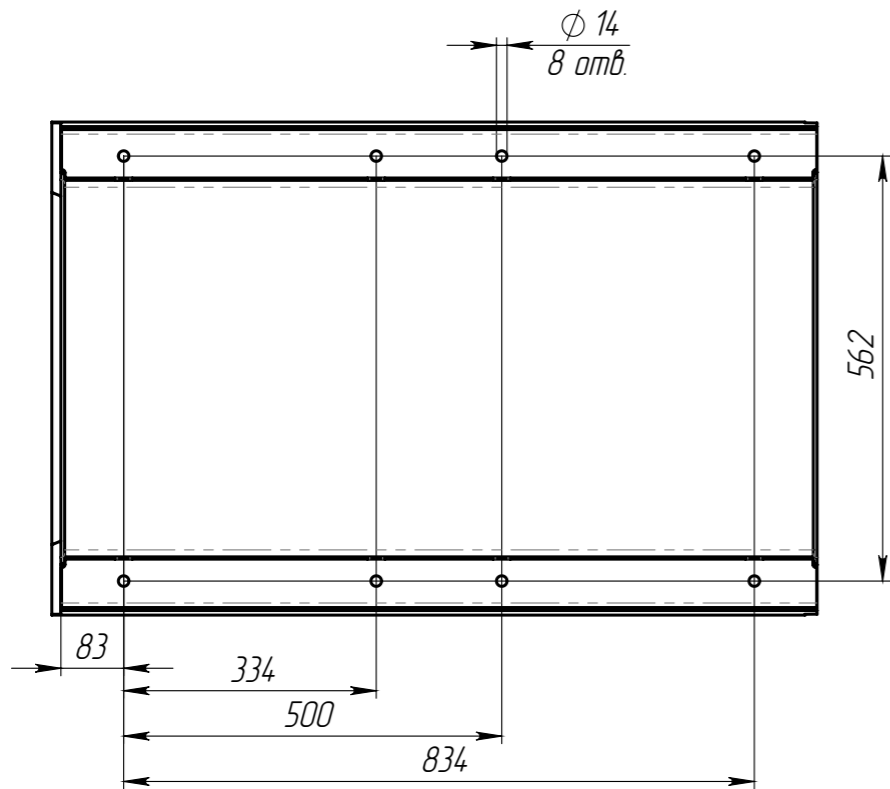


Перв. примен.
Справ. №




Подп. и дата
Инв. № дудл.
Взам инв.
Подп. и дата
Инв. № подл.



Артикул	Обозначение	H, мм	Масса, кг	Объем бетона м.куб.
4960	ЛВ-50.64.81-Б	810	464,9	0,1949
4960/01-01	ЛВ-50.64.81-Б-К01	805	463,3	0,1942
4960/02-02	ЛВ-50.64.81-Б-К02	800	461,7	0,1935
4960/03-03	ЛВ-50.64.81-Б-К03	795	460,1	0,1928
4960/04-04	ЛВ-50.64.81-Б-К04	790	458,6	0,1921
4960/05-05	ЛВ-50.64.81-Б-К05	785	457,0	0,1914
4960/06-06	ЛВ-50.64.81-Б-К06	780	455,4	0,1907
4960/07-07	ЛВ-50.64.81-Б-К07	775	453,8	0,1900
4960/08-08	ЛВ-50.64.81-Б-К08	770	452,2	0,1893
4960/09-09	ЛВ-50.64.81-Б-К09	765	450,6	0,1886
4960/10-10	ЛВ-50.64.81-Б-К10	760	449,0	0,1879
4960/11-11	ЛВ-50.64.81-Б-К11	755	447,5	0,1872
4960/12-12	ЛВ-50.64.81-Б-К12	750	445,9	0,1865
4960/13-13	ЛВ-50.64.81-Б-К13	745	444,3	0,1858
4960/14-14	ЛВ-50.64.81-Б-К14	740	442,7	0,1851
4960/15-15	ЛВ-50.64.81-Б-К15	735	441,1	0,1844
4960/16-16	ЛВ-50.64.81-Б-К16	730	439,5	0,1837
4960/17-17	ЛВ-50.64.81-Б-К17	725	437,9	0,1830
4960/18-18	ЛВ-50.64.81-Б-К18	720	436,4	0,1823
4960/19-19	ЛВ-50.64.81-Б-К19	715	434,8	0,1816
4960/20-20	ЛВ-50.64.81-Б-К20	710	433,2	0,1809
4960/21-21	ЛВ-50.64.81-Б-К21	705	431,6	0,1802
4960/22-22	ЛВ-50.64.81-Б-К22	700	430,0	0,1795
4960/23-23	ЛВ-50.64.81-Б-К23	695	428,4	0,1788
4960/24-24	ЛВ-50.64.81-Б-К24	690	426,8	0,1781
4960/25-25	ЛВ-50.64.81-Б-К25	685	425,3	0,1774
4960/26-26	ЛВ-50.64.81-Б-К26	680	423,7	0,1767
4960/27-27	ЛВ-50.64.81-Б-К27	675	422,1	0,1760
4960/28-28	ЛВ-50.64.81-Б-К28	670	420,5	0,1753
4960/29-29	ЛВ-50.64.81-Б-К29	665	418,9	0,1746
4960/30-30	ЛВ-50.64.81-Б-К30	660	417,3	0,1739
4960/31-31	ЛВ-50.64.81-Б-К31	655	415,7	0,1732
4960/32-32	ЛВ-50.64.81-Б-К32	650	414,1	0,1725
4960/33-33	ЛВ-50.64.81-Б-К33	645	412,6	0,1718
4960/34-34	ЛВ-50.64.81-Б-К34	640	411,0	0,1711
4960/35-35	ЛВ-50.64.81-Б-К35	635	409,4	0,1704
4960/36-36	ЛВ-50.64.81-Б-К36	630	407,8	0,1697
4960/37-37	ЛВ-50.64.81-Б-К37	625	406,2	0,1690
4960/38-38	ЛВ-50.64.81-Б-К38	620	404,6	0,1683
4960/39-39	ЛВ-50.64.81-Б-К39	615	403,0	0,1676

1. Допустимое отклонение фактической массы от номинальной может составлять до 10%

					Арт.			
Изм.	Лист	№ документа	Подп.	Дата	Лоток водоотводный	Лит.	Масса	Масштаб
Разраб.		Сметанин А.С.		05.03.20				1:10
Пров.								
Т. контр.						Лист	Листов	1
Н. контр.								
Утв.		Седова Е.А.						