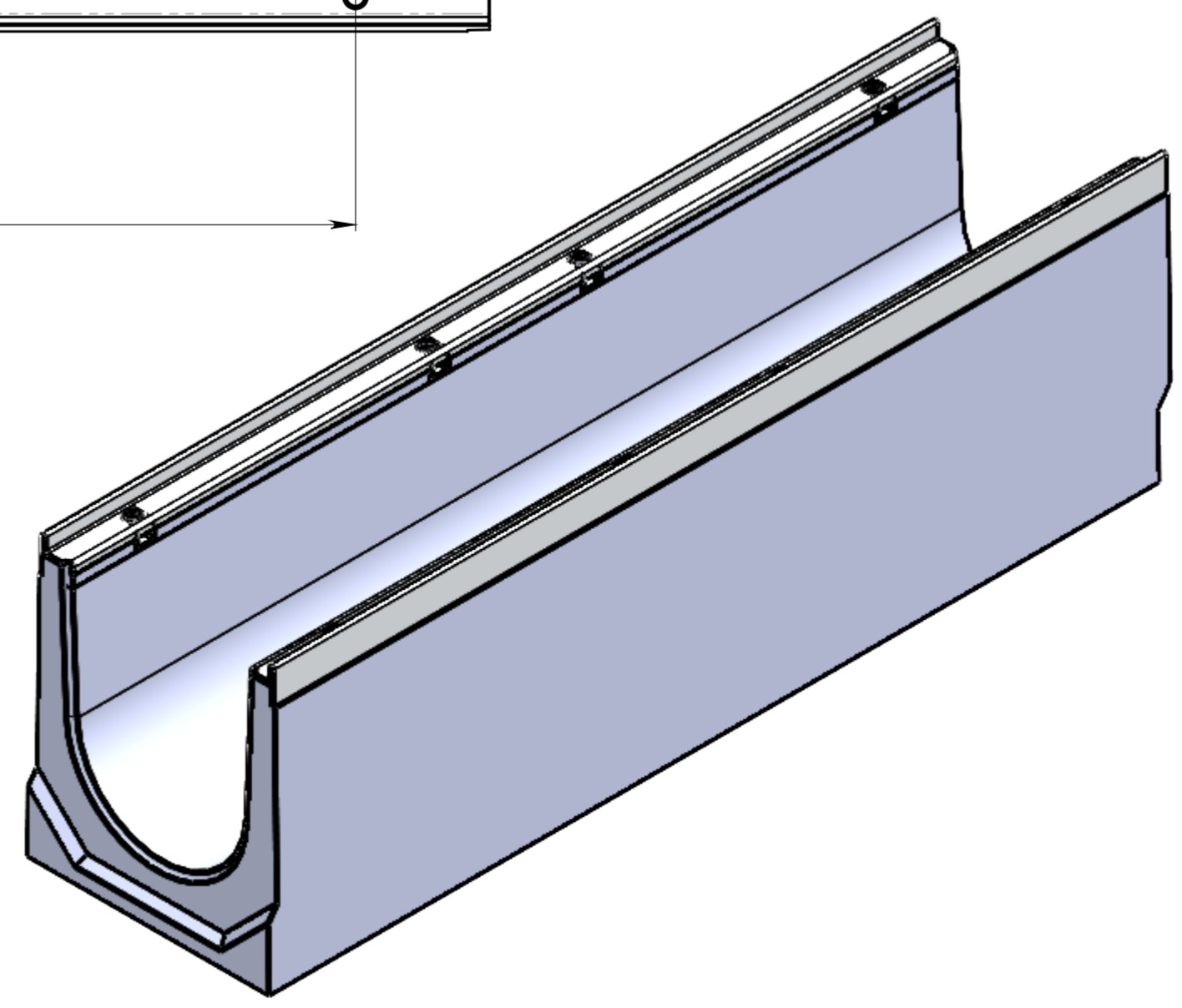
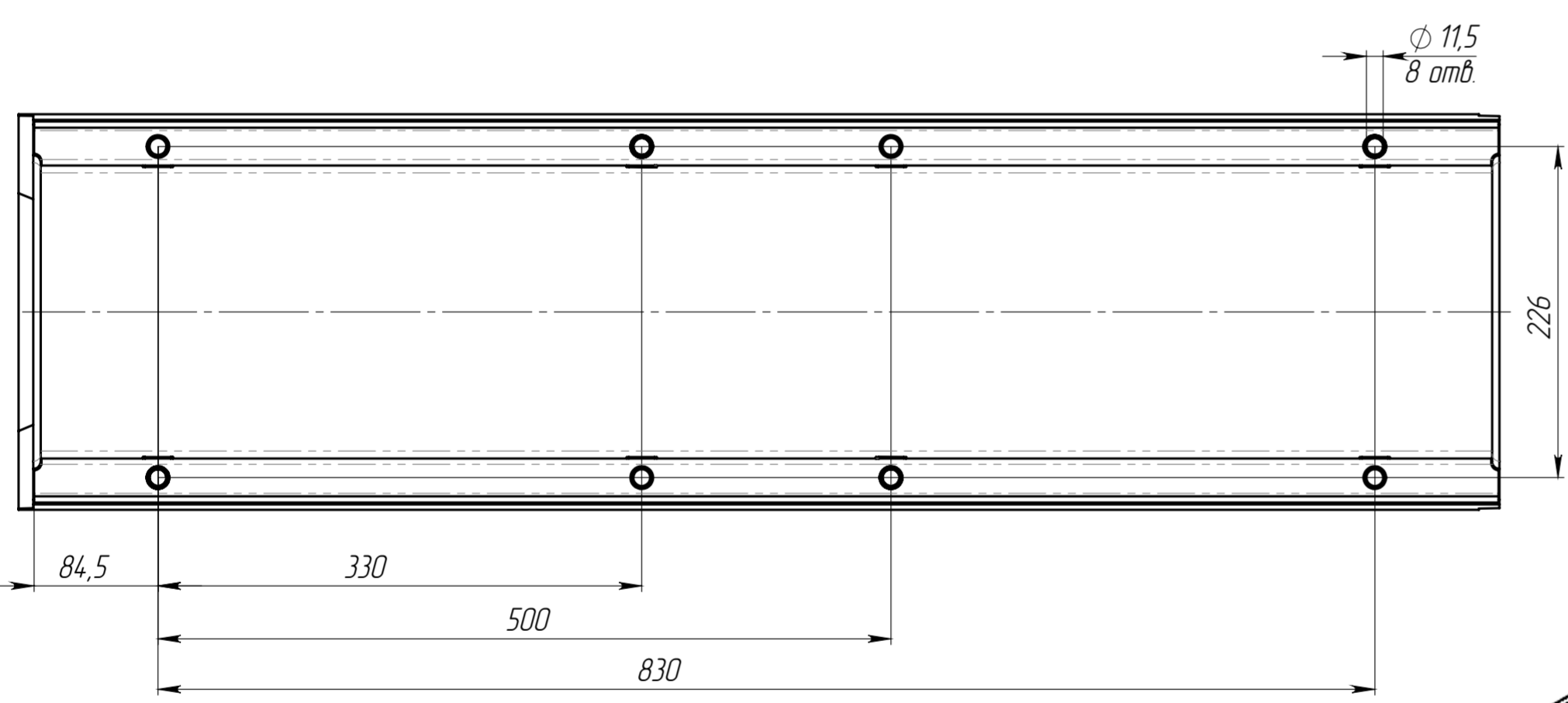
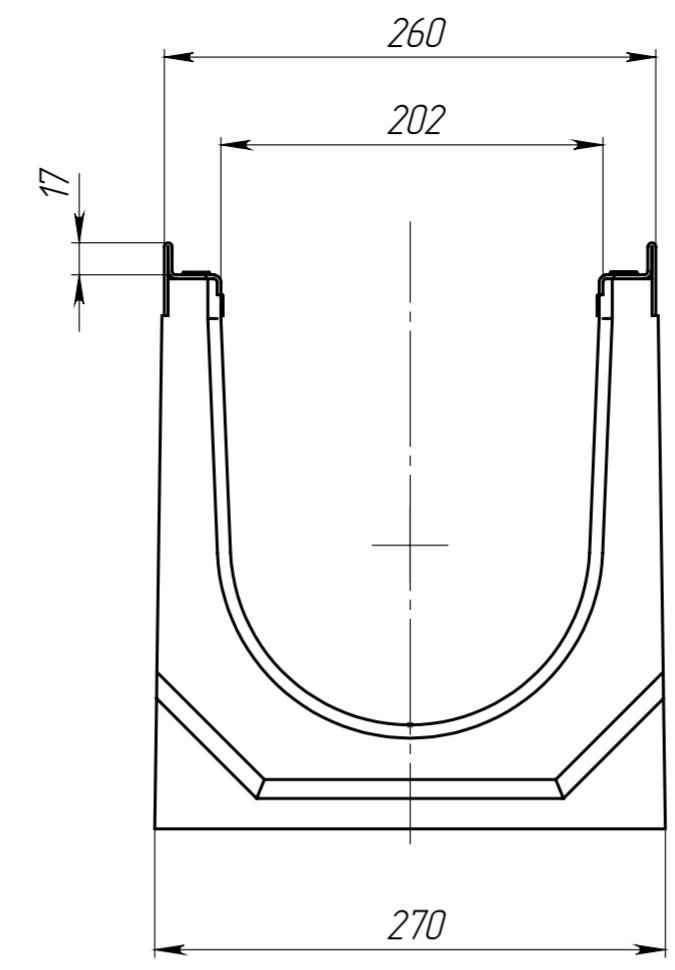
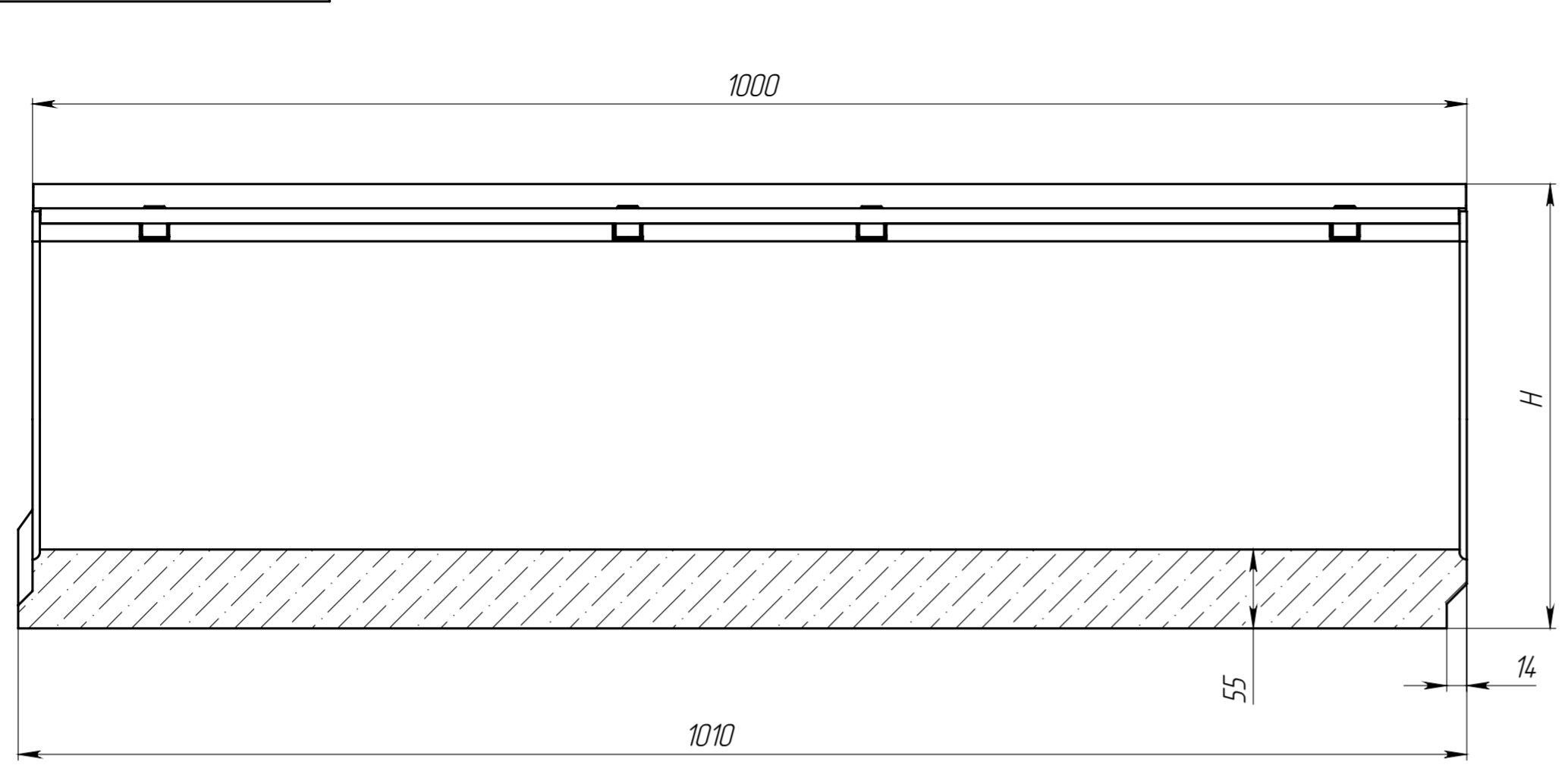


Перв. примен.

Справ. №



| Артикул     | Обозначение       | Н, мм | Масса, кг | Объем бетона м.куб. |
|-------------|-------------------|-------|-----------|---------------------|
| 45671       | ЛВ-20.26.36-Б     | 360   | 93,44     | 0,0384              |
| 45671/01-01 | ЛВ-20.26.36-Б-К01 | 355   | 92,74     | 0,0381              |
| 45671/02-02 | ЛВ-20.26.36-Б-К02 | 350   | 92,03     | 0,0378              |
| 45671/03-03 | ЛВ-20.26.36-Б-К03 | 345   | 91,33     | 0,0375              |
| 45671/04-04 | ЛВ-20.26.36-Б-К04 | 340   | 90,62     | 0,0372              |
| 45671/05-05 | ЛВ-20.26.36-Б-К05 | 335   | 89,92     | 0,0369              |
| 45671/06-06 | ЛВ-20.26.36-Б-К06 | 330   | 89,21     | 0,0366              |
| 45671/07-07 | ЛВ-20.26.36-Б-К07 | 325   | 88,51     | 0,0363              |
| 45671/08-08 | ЛВ-20.26.36-Б-К08 | 320   | 87,80     | 0,0360              |
| 45671/09-09 | ЛВ-20.26.36-Б-К09 | 315   | 87,10     | 0,0357              |
| 45071       | ЛВ-20.26.31-Б     | 310   | 86,39     | 0,0354              |
| 45071/01-01 | ЛВ-20.26.31-Б-К01 | 305   | 85,69     | 0,0351              |
| 45071/02-02 | ЛВ-20.26.31-Б-К02 | 300   | 84,98     | 0,0348              |
| 45071/03-03 | ЛВ-20.26.31-Б-К03 | 295   | 84,28     | 0,0345              |
| 45071/04-04 | ЛВ-20.26.31-Б-К04 | 290   | 83,57     | 0,0342              |
| 45071/05-05 | ЛВ-20.26.31-Б-К05 | 285   | 82,87     | 0,0339              |
| 45071/06-06 | ЛВ-20.26.31-Б-К06 | 280   | 82,16     | 0,0336              |
| 45071/07-07 | ЛВ-20.26.31-Б-К07 | 275   | 81,46     | 0,0333              |
| 45071/08-08 | ЛВ-20.26.31-Б-К08 | 270   | 80,75     | 0,0330              |
| 45071/09-09 | ЛВ-20.26.31-Б-К09 | 265   | 80,05     | 0,0327              |
| 45571       | ЛВ-20.26.26-Б     | 260   | 79,34     | 0,0324              |
| 45071/11-11 | ЛВ-20.26.31-Б-К11 | 255   | 78,64     | 0,0321              |
| 45071/12-12 | ЛВ-20.26.31-Б-К12 | 250   | 77,93     | 0,0318              |
| 45071/13-13 | ЛВ-20.26.31-Б-К13 | 245   | 77,23     | 0,0315              |
| 45071/14-14 | ЛВ-20.26.31-Б-К14 | 240   | 76,52     | 0,0312              |
| 45071/15-15 | ЛВ-20.26.31-Б-К15 | 235   | 75,82     | 0,0309              |
| 45071/16-16 | ЛВ-20.26.31-Б-К16 | 230   | 75,11     | 0,0306              |
| 45071/17-17 | ЛВ-20.26.31-Б-К17 | 225   | 74,41     | 0,0303              |
| 45071/18-18 | ЛВ-20.26.31-Б-К18 | 220   | 73,70     | 0,0300              |
| 45071/19-19 | ЛВ-20.26.31-Б-К19 | 215   | 73,00     | 0,0297              |
| 45471       | ЛВ-20.26.21-Б     | 210   | 72,29     | 0,0294              |
| 45071/21-21 | ЛВ-20.26.31-Б-К21 | 205   | 71,59     | 0,0291              |
| 45071/22-22 | ЛВ-20.26.31-Б-К22 | 200   | 70,88     | 0,0288              |
| 45071/23-23 | ЛВ-20.26.31-Б-К23 | 195   | 70,18     | 0,0285              |
| 45071/24-24 | ЛВ-20.26.31-Б-К24 | 190   | 69,47     | 0,0282              |
| 45071/25-25 | ЛВ-20.26.31-Б-К25 | 185   | 68,77     | 0,0279              |

Допустимое отклонение фактической массы от номинальной может составлять до 10%

Подл. и дата

Изм. № дубл.

Взам. инв.

Подл. и дата

Изм. № подл.

|           |      |               |       |            |                    |      |          |         |
|-----------|------|---------------|-------|------------|--------------------|------|----------|---------|
|           |      |               |       | Арт.       |                    |      |          |         |
| Изм.      | Лист | № документа   | Подп. | Дата       | Лоток водоотводный | Лист | Масса    | Масштаб |
| Разраб.   |      | Десяткин ОИ   |       | 20.05.2025 |                    |      |          | 1:4     |
| Пров.     |      | Сметанин А.С. |       |            |                    | Лист | Листов 1 |         |
| Т. контр. |      |               |       |            |                    |      |          |         |
| Н. контр. |      |               |       |            |                    |      |          |         |
| Утв.      |      |               |       |            |                    |      |          |         |

