

Л-60.80.10-В4-Ф4.000

Перв. примен.

Справ. №

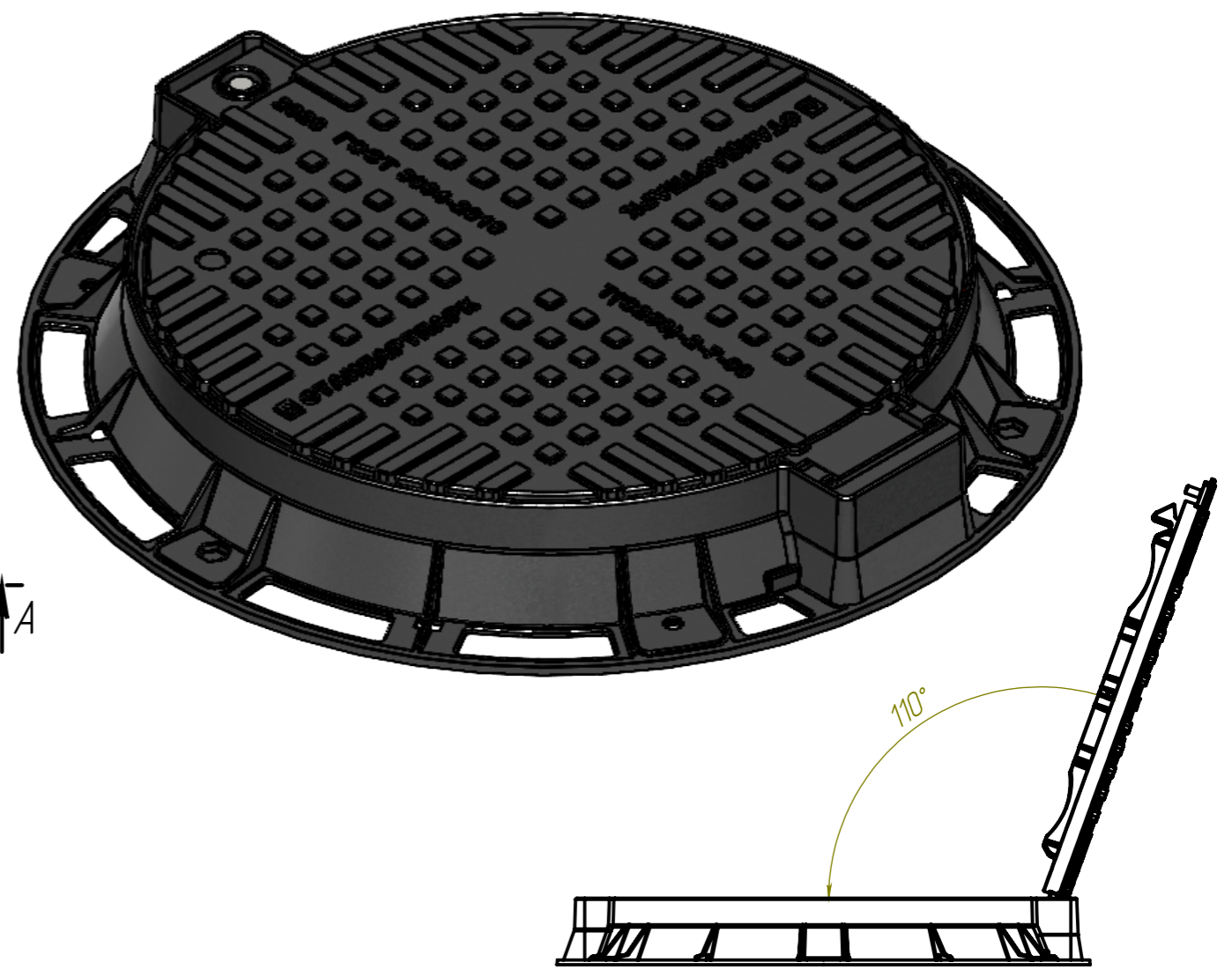
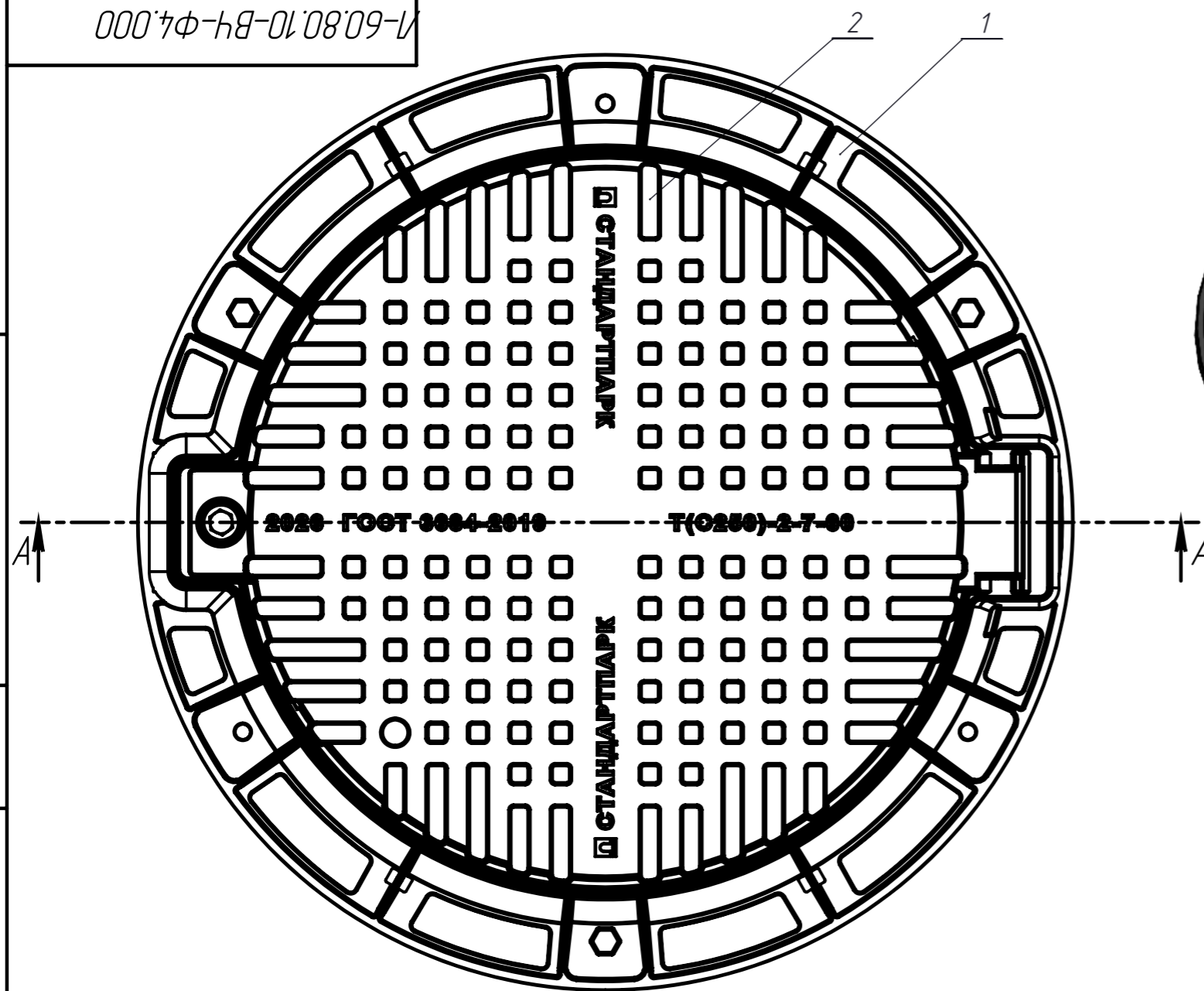
Подп. и дата

Инв. № дудл.

Взаминв.

Подп. и дата

Инв. № подл.



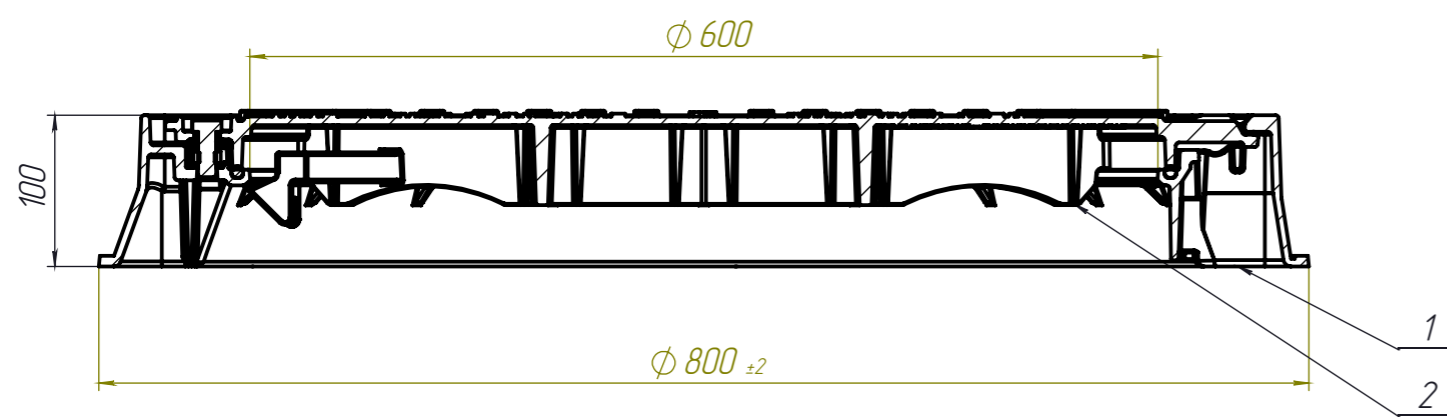
Заказчик _____ Дата _____

М.П.

Поз. 1 - корпус (вес 17,26 кг)
Поз. 2 - крышка (вес 24,98кг)

1. Согласно ГОСТ 26645-85 для отливки от 10 до 40 кг 9 класса точности отклонение от массы может составлять до 8%.
2. Проходной размер в свету составляет 600мм.

A-A
1:5



					Л-60.80.10-В4-Ф4.000			Арт. 35258-45М
Изм	Лист	№ документа	Подп.	Дата	Люк фланцевый Т (С250)	Лит.	Масса	Масштаб
Разраб.	Вернигора			13.01.26			42.46	1:5
Проб.	Денисова					Лист 1	Листов 1	
Т. контр								
Н. контр					Чугун В4-50 ГОСТ 7293-85			
Утв.	Камышников							