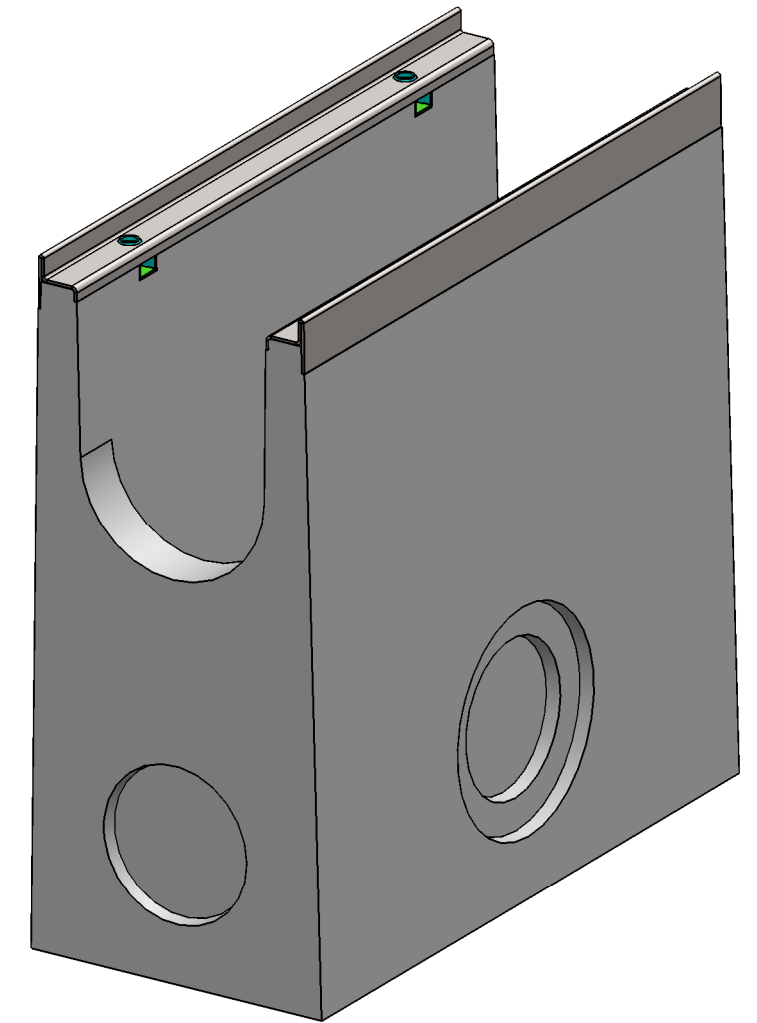
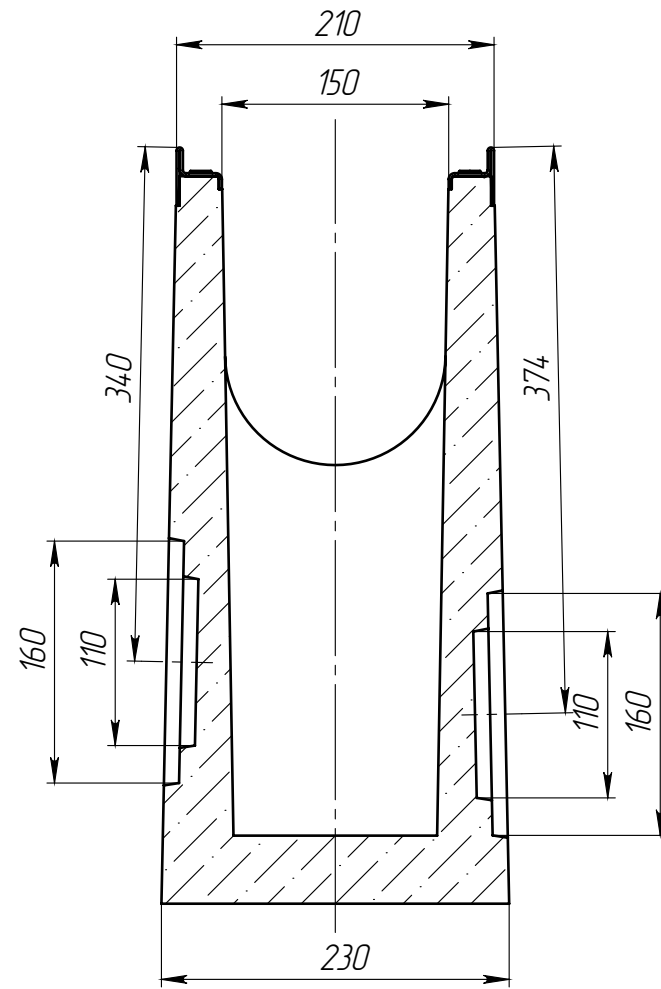
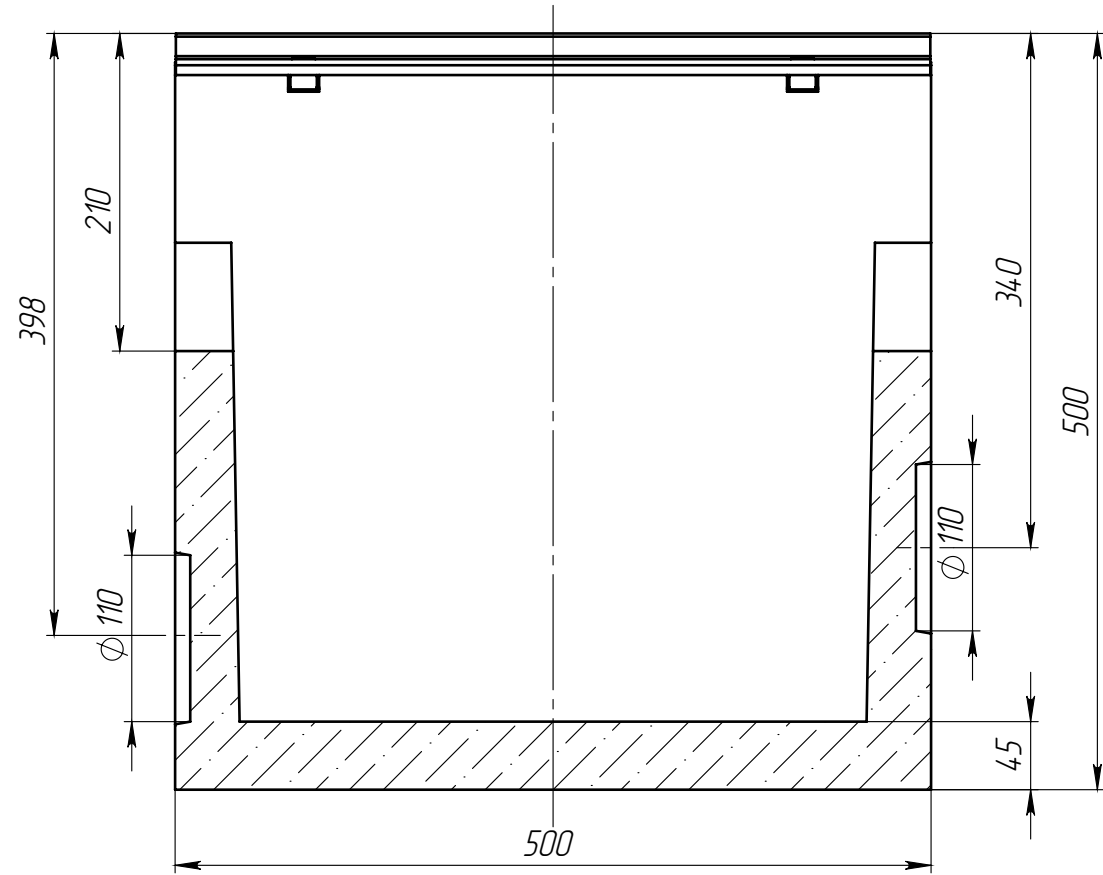


ПУ-15.23.50-Б

Перв. примен.

Справ. №



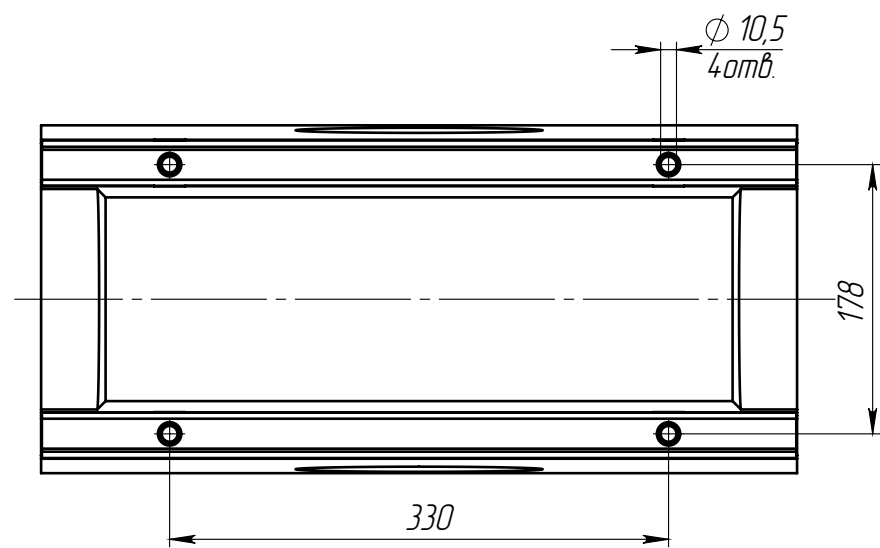
Подп. и дата

Изм. № дудл.

Взам инв.

Подп. и дата

Изм. № подл.



1. Объем бетона в изделии составляет 0,023913 м.куб
2. Допустимое отклонение фактической массы от номинальной может составлять до 10%

| | | | | | | | | |
|-----------|------|------------------|-------|----------|------------------------------|------|----------|---------|
| | | | | | Арт. 42871 | | | |
| | | | | | ПУ-15.23.50-Б | | | |
| Изм. | Лист | № документа | Подп. | Дата | Пескоуловитель | Лит. | Масса | Масштаб |
| Разраб. | | Сметанин А.С. | | 29.01.15 | | | 55.36 | 1:5 |
| Пров. | | Сметанников Д.П. | | | | | | |
| Т. контр. | | Стахиевич А.А. | | | | Лист | Листов 1 | |
| Н. контр. | | Лебедева Е.А. | | | Бетон СТО 725664-11-102-2012 | | | |
| Утв. | | Седова Е.А. | | | | | | |