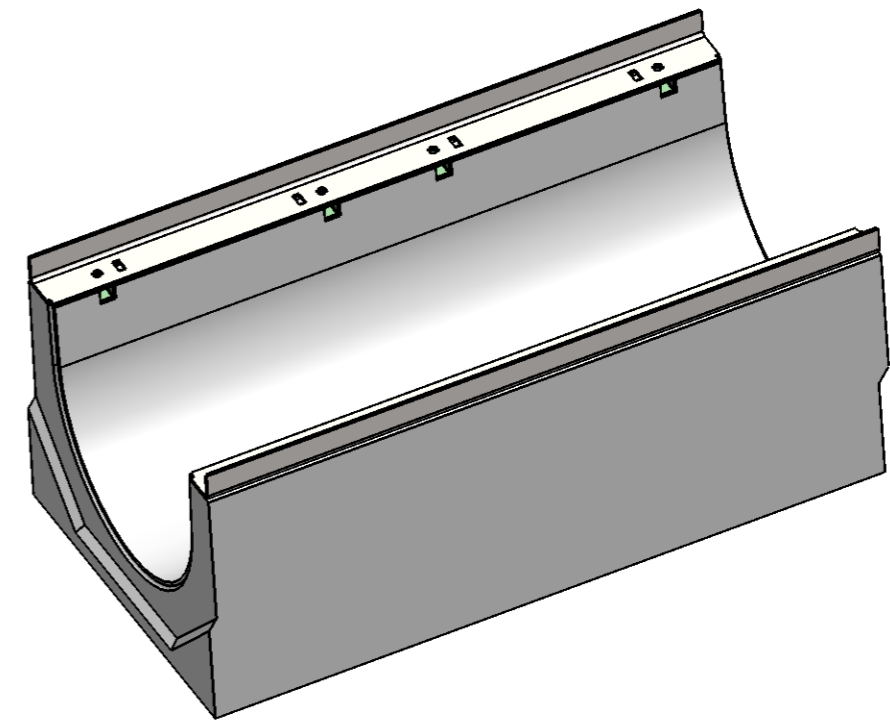
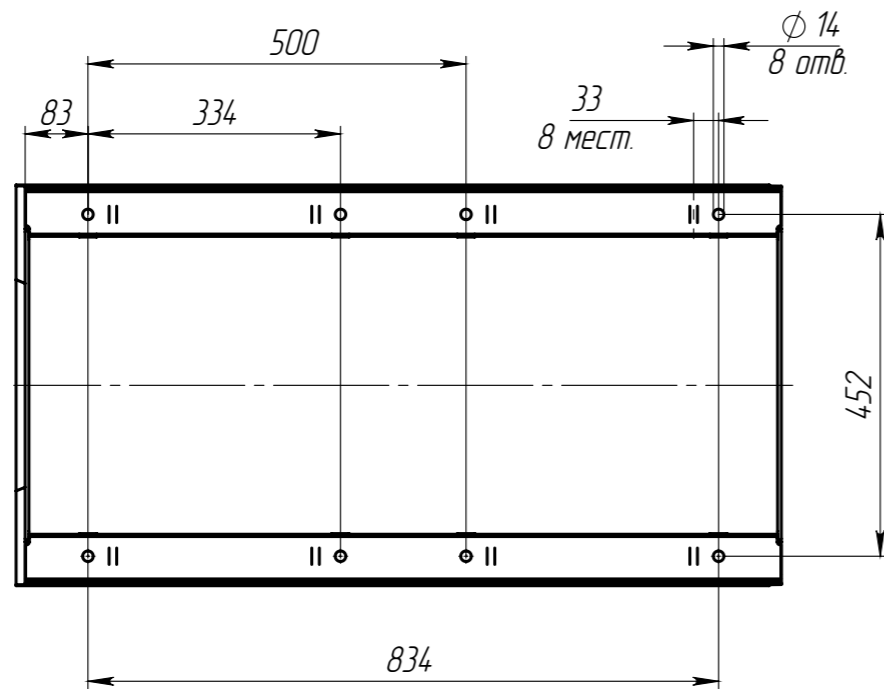
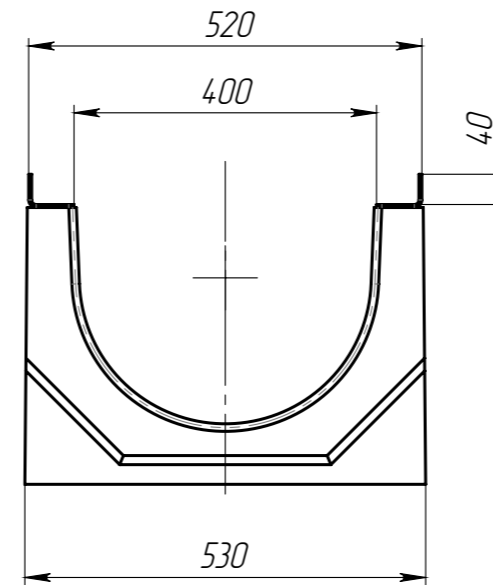
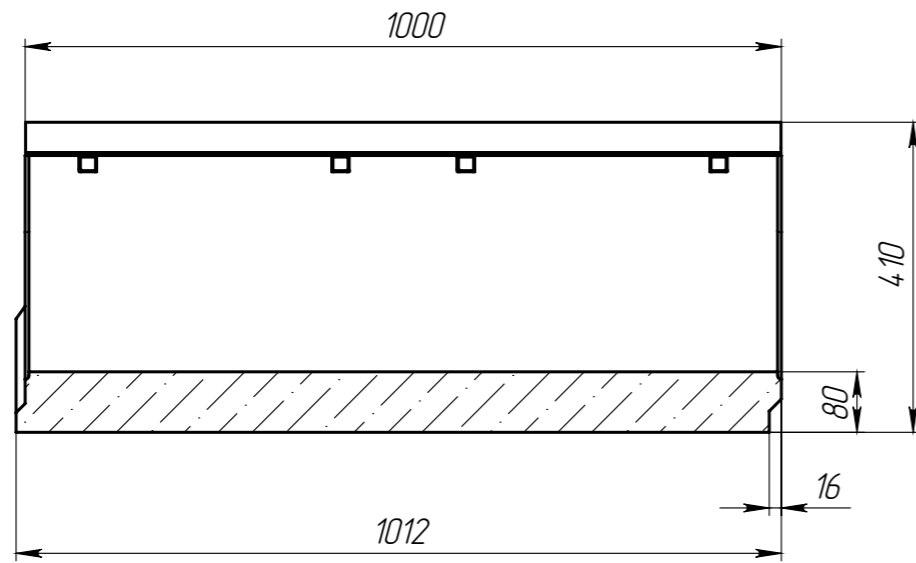


ЛВ-40.52.41-Б



1. Объем бетона составляет 0,0976 м.куб.
2. Допустимое отклонение фактической массы от номинальной может составлять до 10%

Перв. примен.  
Справ. №  
Подп. и дата  
Инд. № дудл.  
Взам инв.  
Подп. и дата  
Инд. № подл.

					ЛВ-40.52.41-Б			Арт. 4840
Изм.	Лист	№ документа	Подп.	Дата	<b>Лоток водоотводный</b>	Лит.	Масса	Масштаб
Разраб.	Сметанников Д.П.			24.09.14			228.38	1:10
Пров.	Полежаев А.В.					Лист	Листов	1
Т. контр.	Стахивич А.А.							
Н. контр.	Лебедева Е.А.				Бетон В35 СТО 72566411-102-2012			
Утв.	Седова Е.А.							