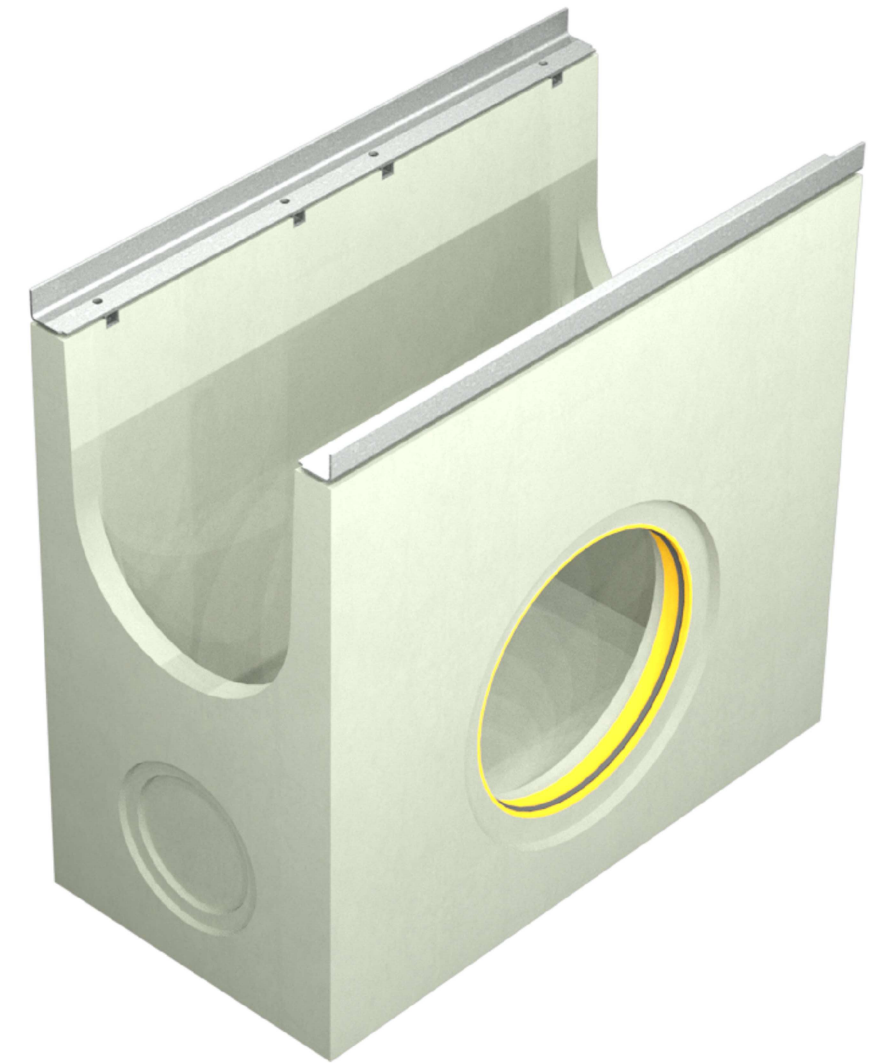
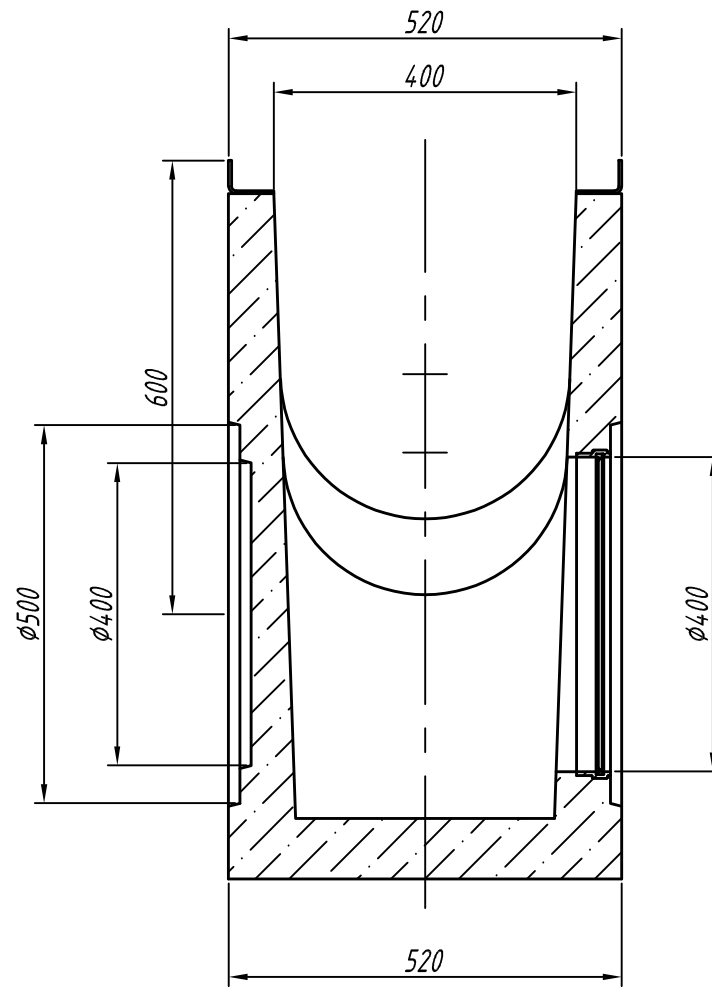
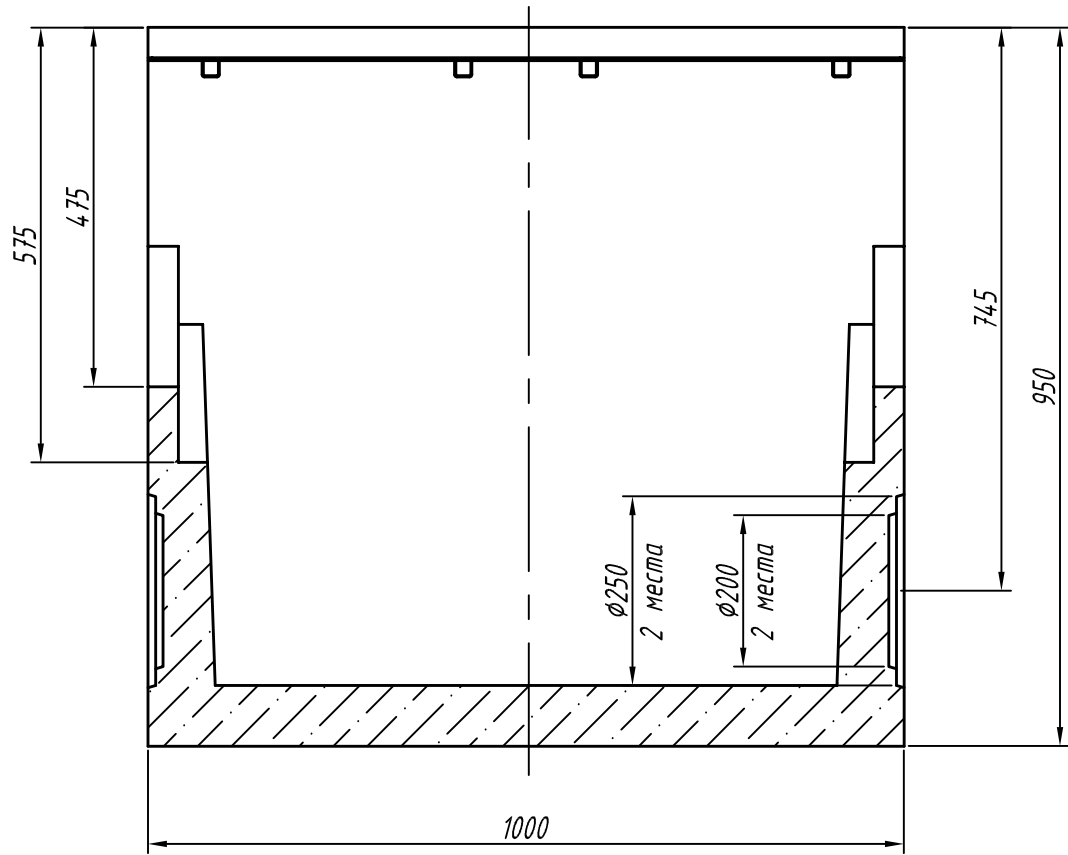


ПУ-40.52.95-Б-Р 400

Перв. примен.

Справ. №



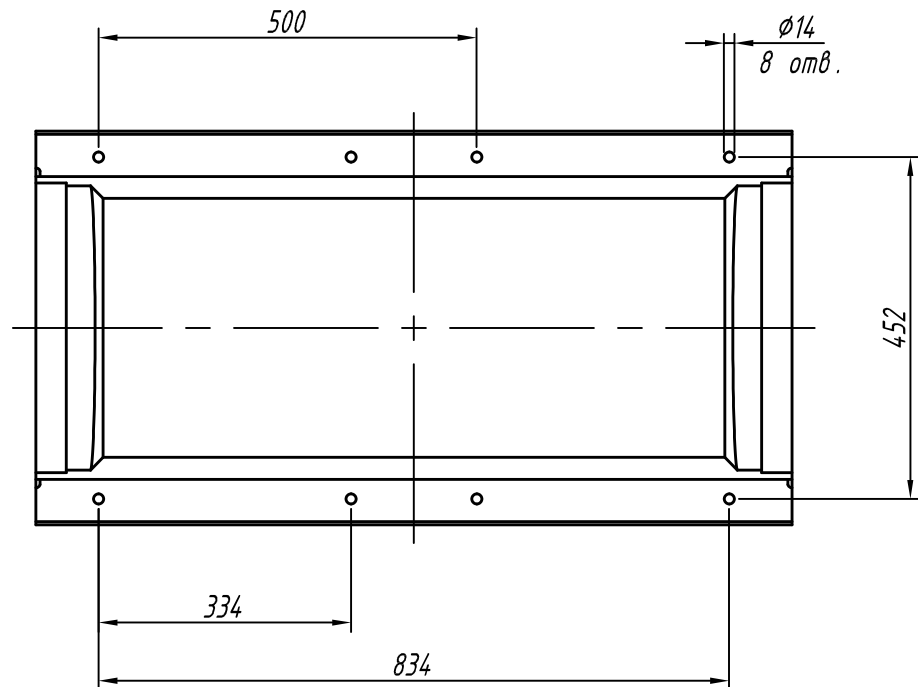
Подп. и дата

Инв. № дубл.

Взам. инв.

Подп. и дата

Инв. № подл.



1. Объем бетона 0,1751 куб. м
2. Муфта может быть установлена вместо любого шаблона соответствующего диаметра
3. Допустимое отклонение фактической массы от номинальной может составлять до 10%

					Арм. 4880-Р 400		
					ПУ-40.52.95-Б-Р 400		
Изм	Лист	№ документа	Подп.	Дата	Лит.	Масса	Масштаб
Разраб.		Сметанин А.С.				378,3	1:10
Пров.							
Т. контр					Лист	Листов 1	
Н. контр					Бетон		
Утв.		Седова Е.А.					