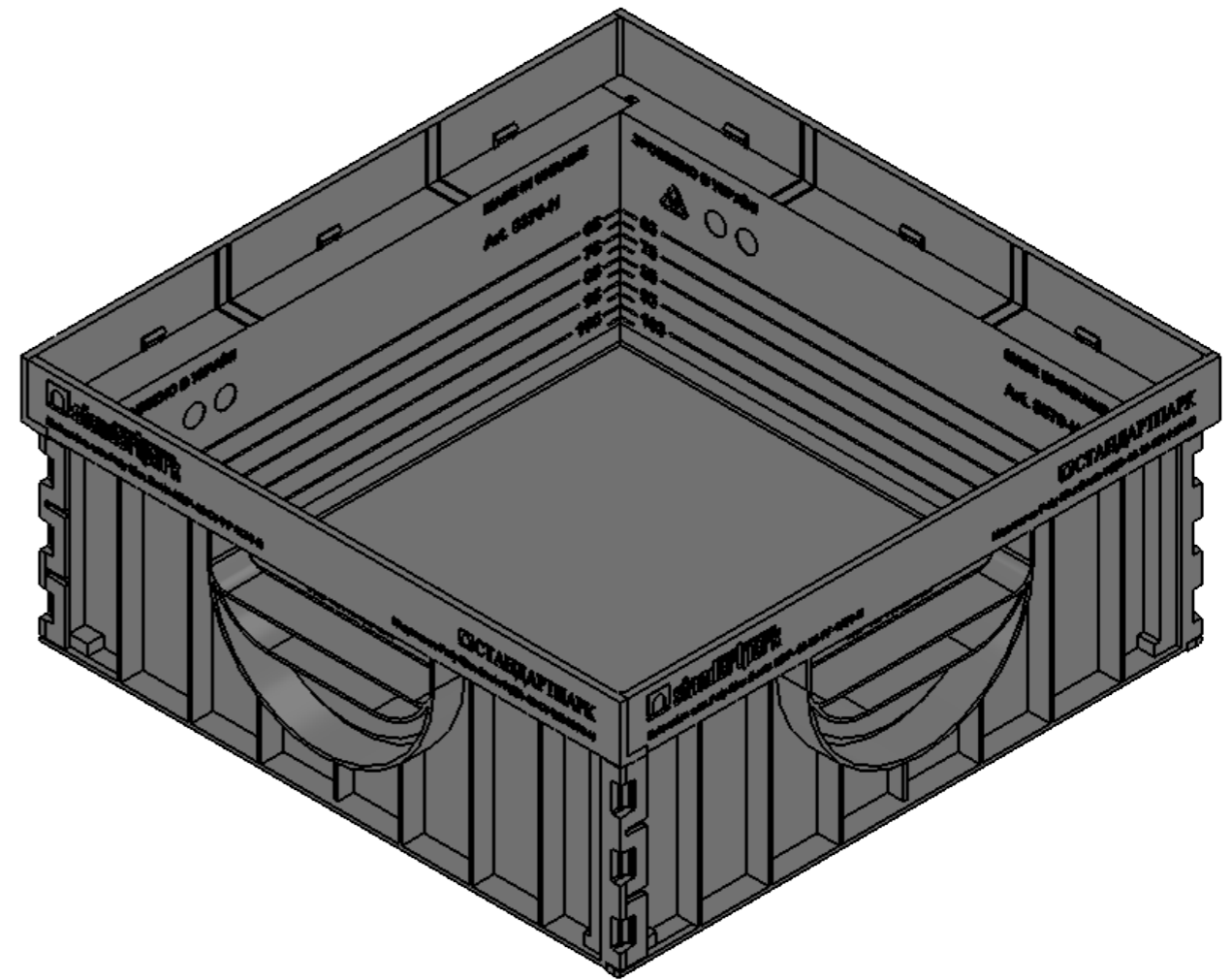
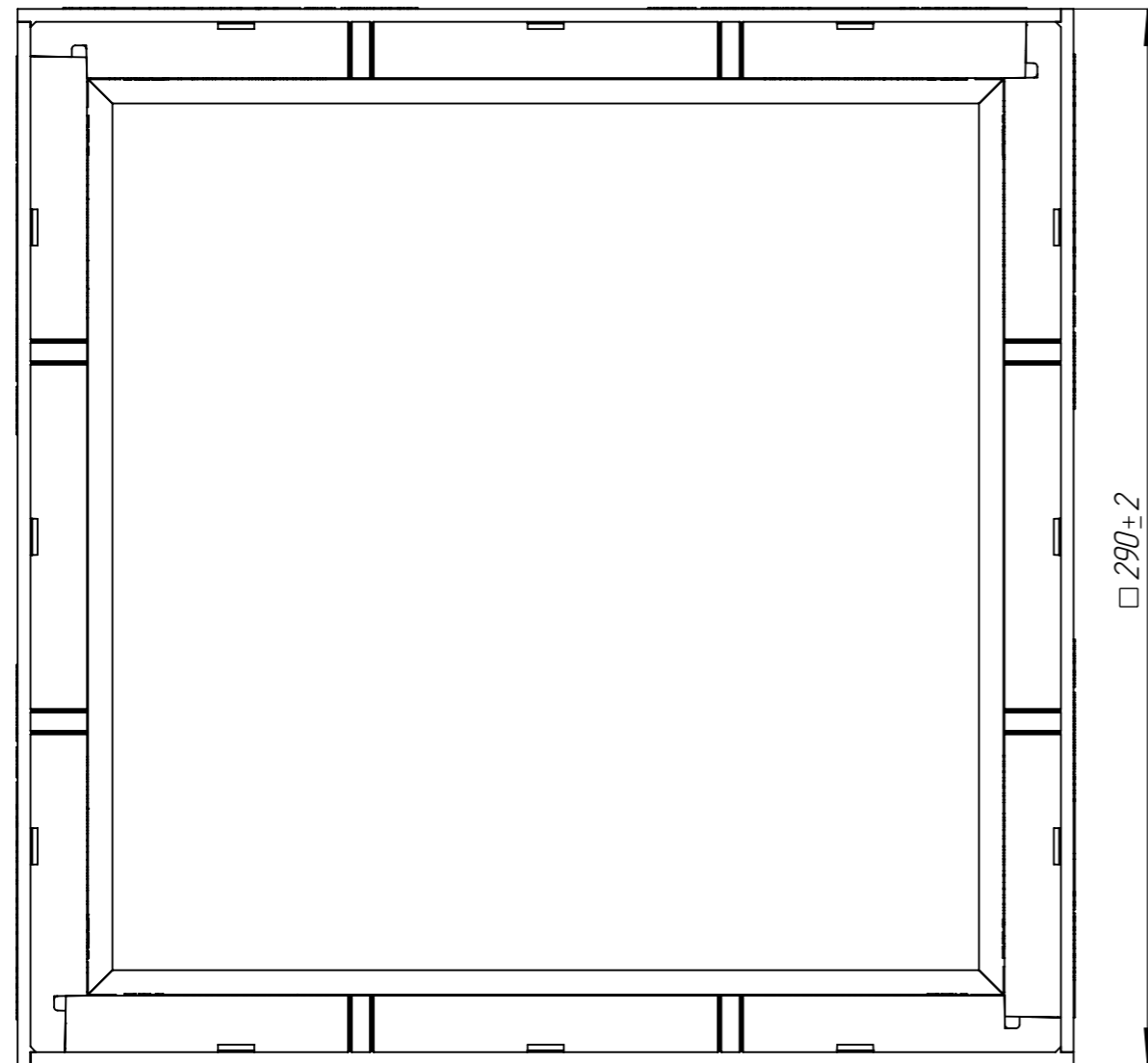
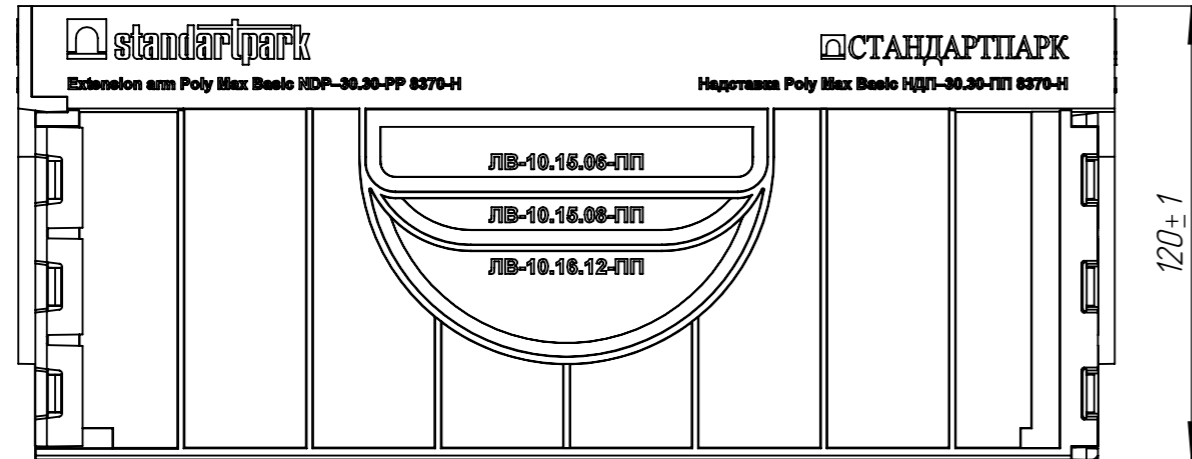


ДПС-30.30.12-ПП



Перв. примен.
Справ. №
Подп. и дата
Инв. № дудл.
Взам.инв.
Подп. и дата
Инв. № подл.

					ДПС-30.30.12-ПП			Арт. 8270
Изм	Лист	И документа	Подп.	Дата	Дождеприемник сборный PolyMaxBasic	Лит.	Масса	Масштаб
Разраб.		Денисова Н.А.		11.09.17			0.79	1:2
Пров.		Белецкий С.Л.						
Т. контр		Белецкий С.Л.				Лист	Листов 1	
Н. контр		Тюрина М.В.			Полипропилен ГОСТ 26996-86			
Утв.		Камышников О.А.						