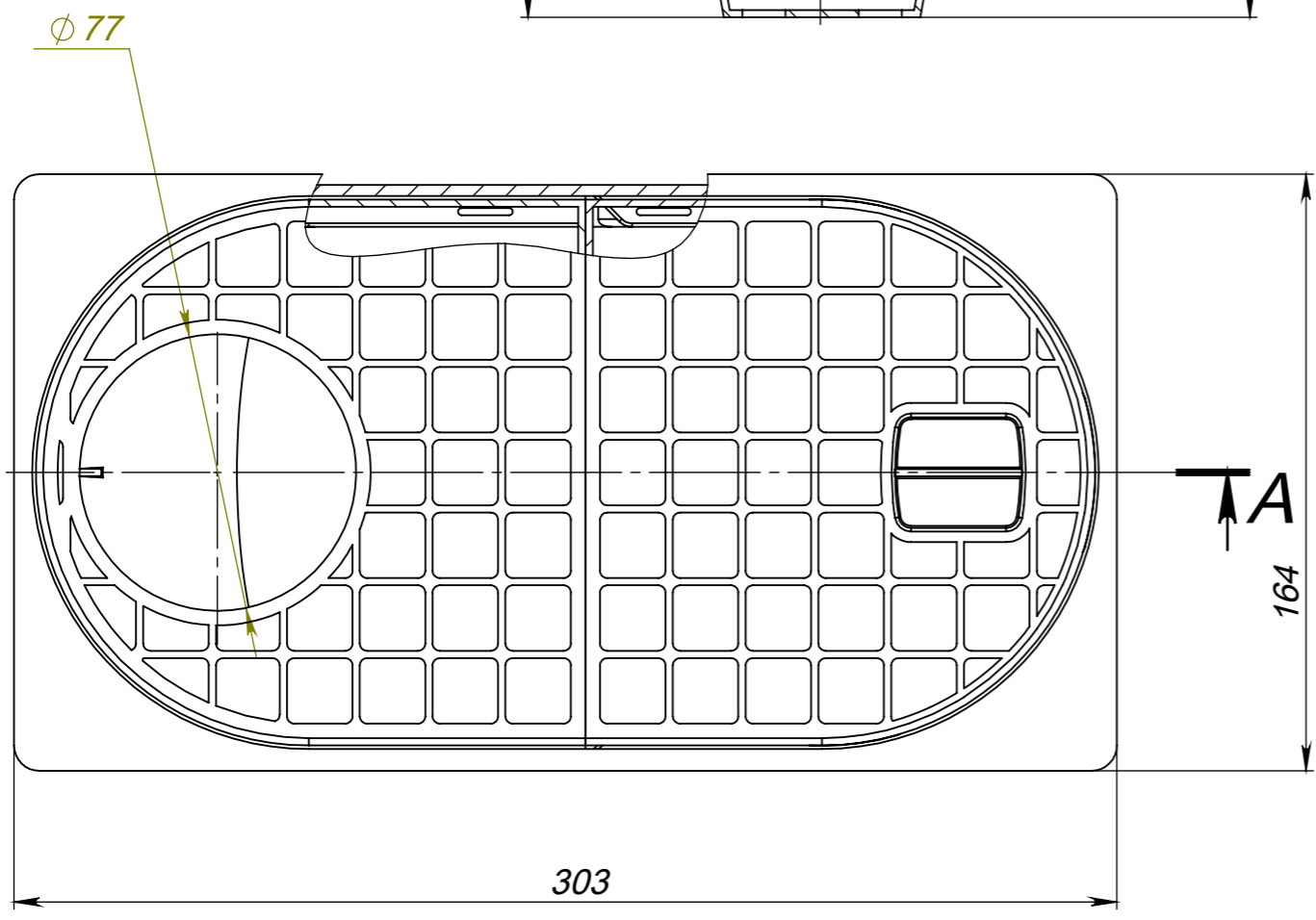
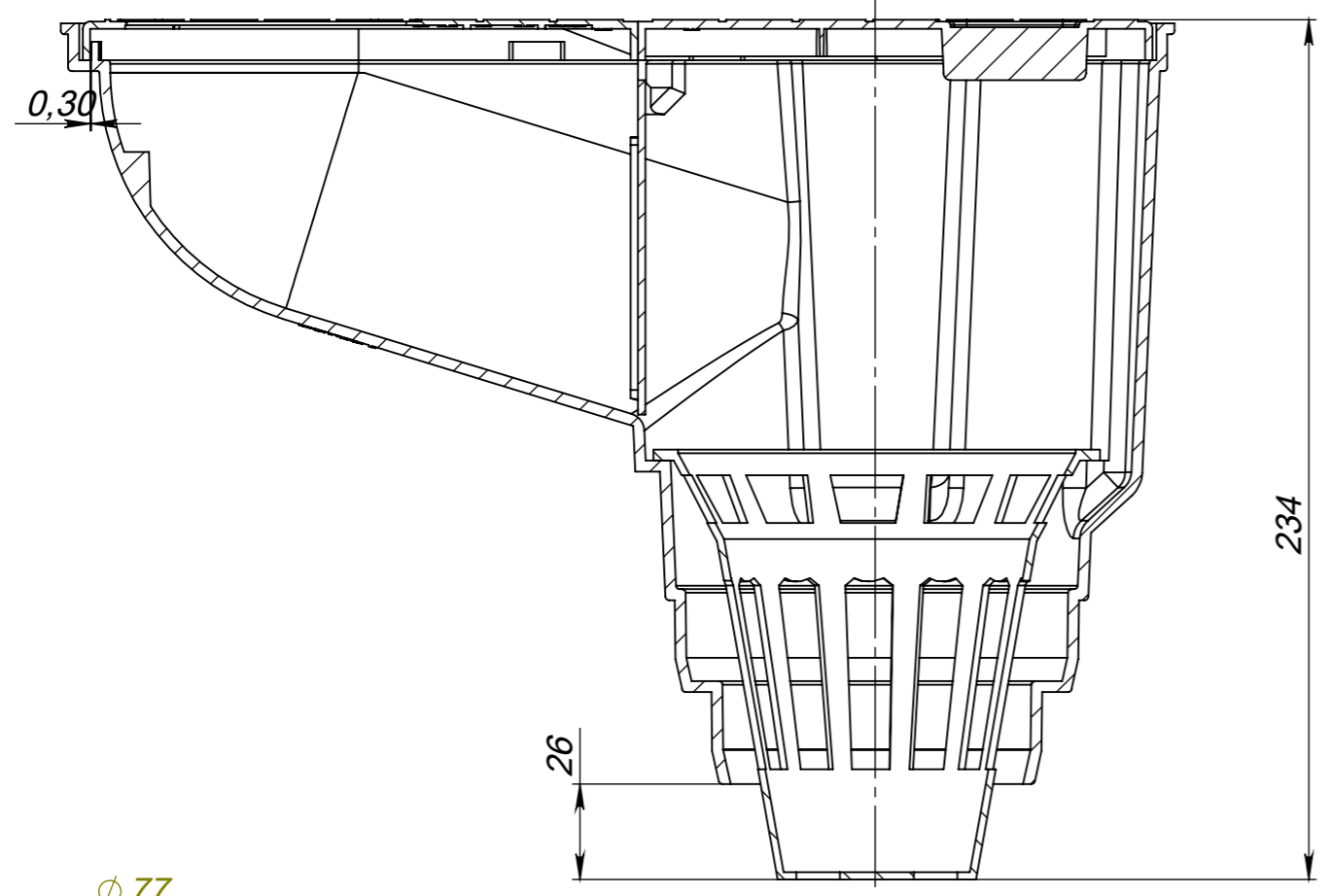


Перв. примен.
Справ. №
Взам. инв.
Инв. № дубл.
Подп. и дата
Инв. № подл.
Подп. и дата

PolyMax Basic ДП-30.16-ПП СБ

A-A (1:2)



Формат	Поз	Обозначение	Наименование	К-во	Толщина	Примечание
	1	<i>PolyMax Basic ДП-30.16-ПП</i>	Корпус к дождеприёмнику	1		
A3	2	<i>PolyMax Basic ДП-30.16-ПП</i>	Фильтр к дождеприёмнику	1		
	3	<i>PolyMax Basic ДП-30.16-ПП</i>	Клапан к дождеприёмнику	1		
	4	<i>PolyMax Basic ДП-30.16-ПП</i>	Крышка глухая	1		
	5	<i>PolyMax Basic ДП-30.16-ПП</i>	Крышка с отверстием	1		



- * - Размеры для справок;
- Объем полимера 0.00.
- Неуказанные предельные отклонения размеров $H14, h14, \pm \frac{IT14}{2}$;
- Общие допуски формы и расположения - ГОСТ 30893.2-L;
- Неуказанные литейные уклоны 2.5°, радиусы 1мм.
- Модель для справок Дождеприёмник *PolyMax Basic ДП-30.16-ПП* вв 817009 (упр)

				Арт 817009-Ч			
				<i>PolyMax Basic ДП-30.16-ПП СБ</i>			
				Дождеприёмник Сборочный чертеж			
				Полипропилен ГОСТ 26996-86			
Изм	Лист	№ документа	Подп.	Дата	Лит.	Масса	Масштаб
						0.51	1:5
				Лист 1		Листов 1	