

ЛВ-Б-10.04.04-0С

Перв. примен.

Справ. №

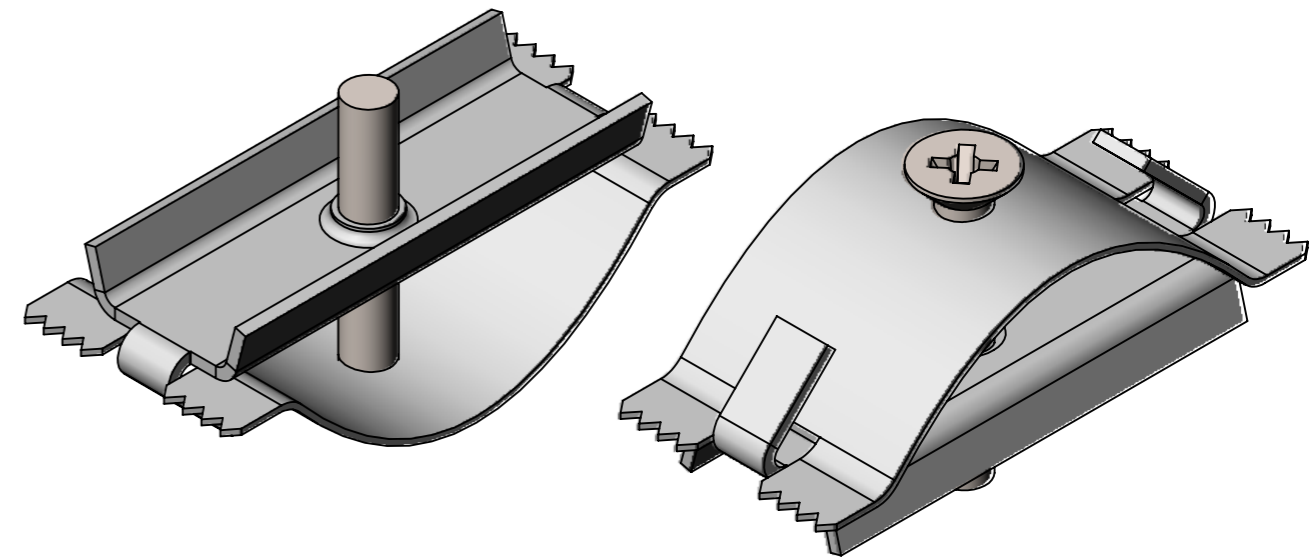
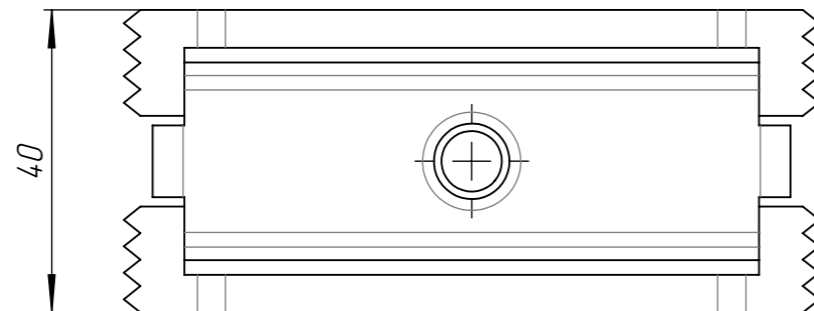
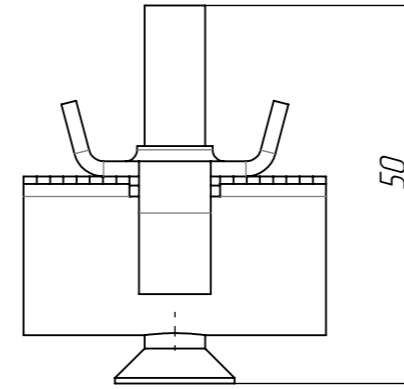
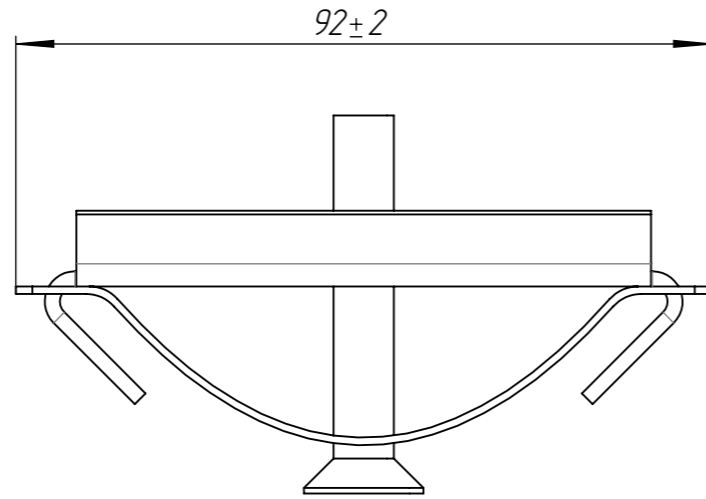
Подп. и дата


Инв. № дудл.

Взам.инв.

Подп. и дата

Инв. № подл.



					ЛВ-Б-10.04.04-0С			Арт. 6102
Изм.	Лист	№ документа	Подп.	Дата	Крепеж к лотку водоотводному	Лит.	Масса	Масштаб
Разраб.		Качановський М		19.02.2018			0,095	1:1
Пров.		Срідний В.				Лист	Листов 1	
Т. контр								
Н. контр					ст. 3 оц.			
Утв.								