

Перв. примен.

Справ. №

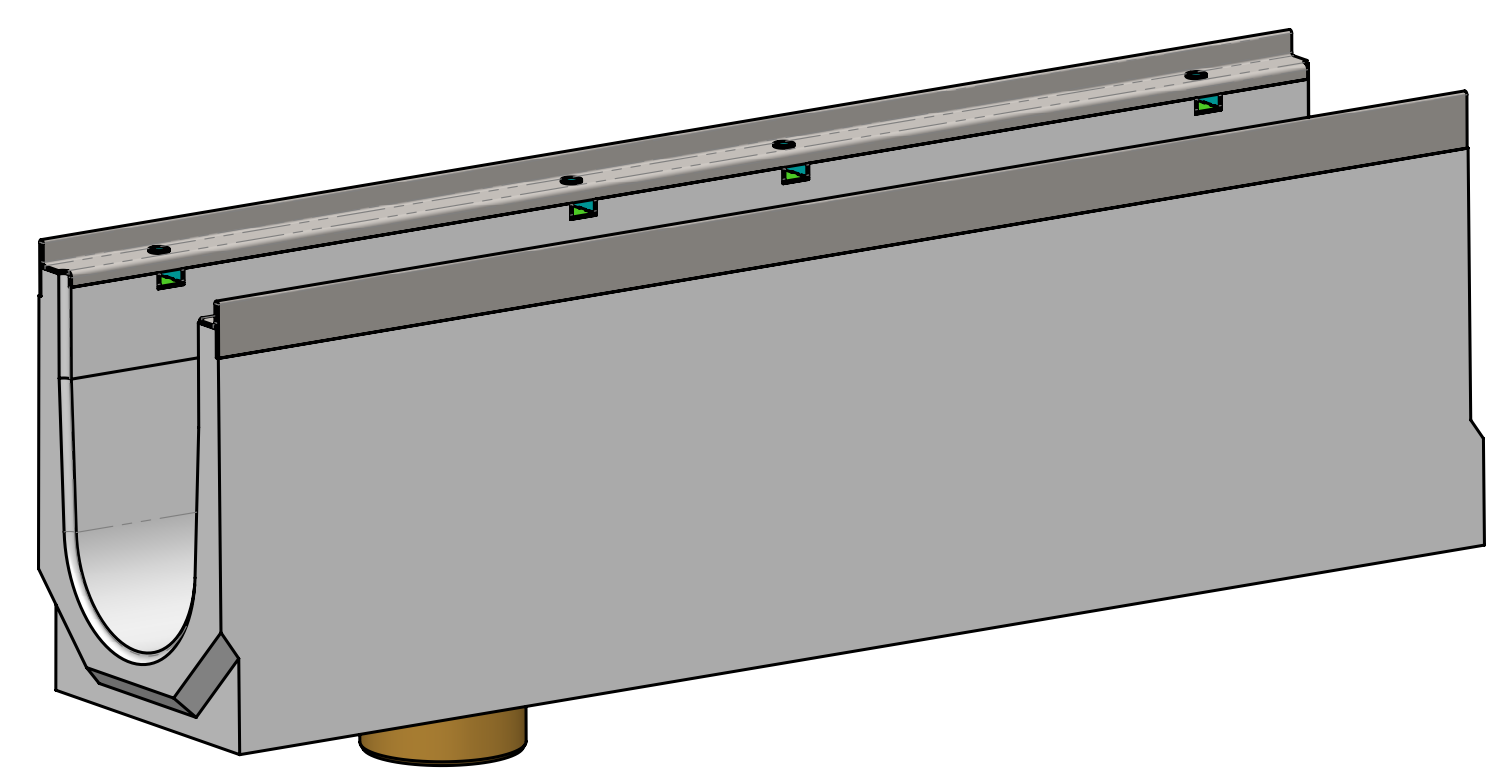
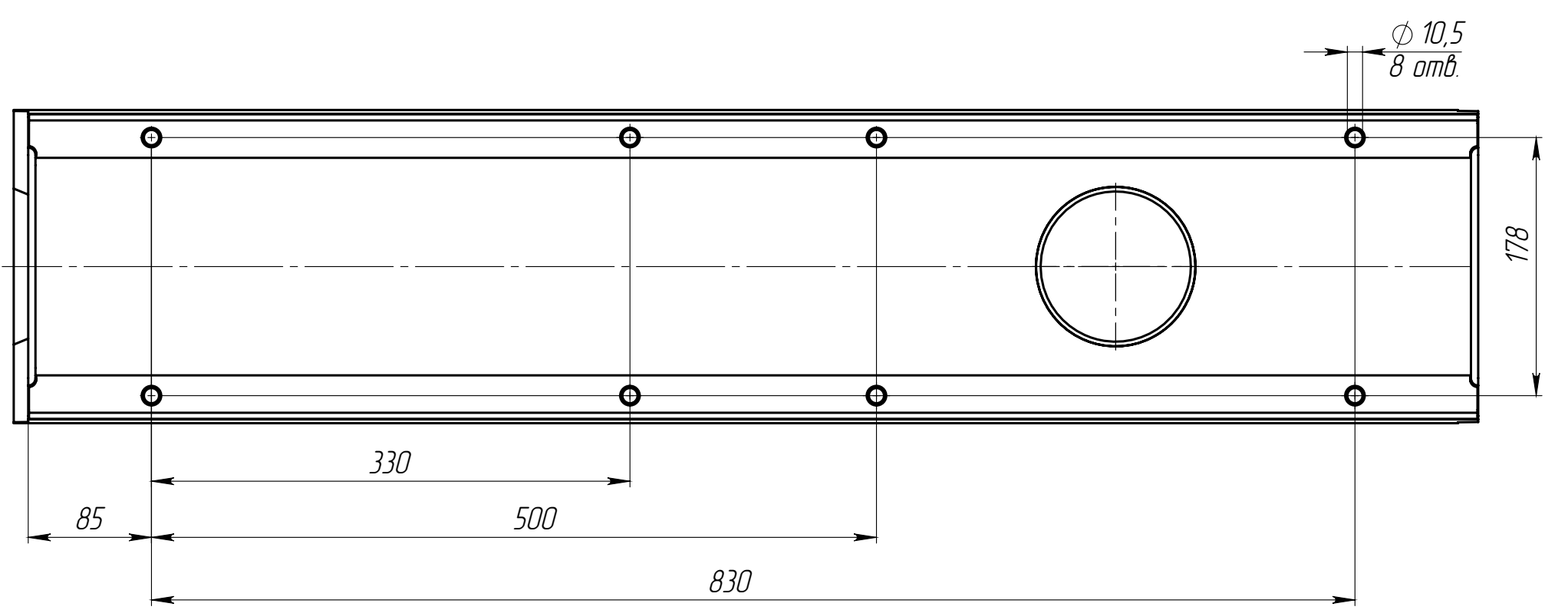
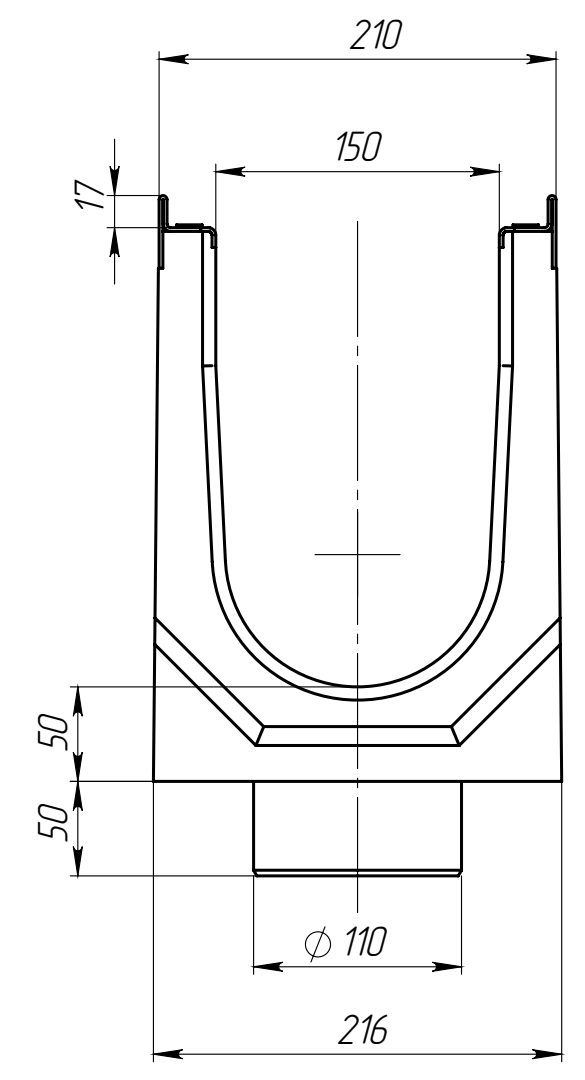
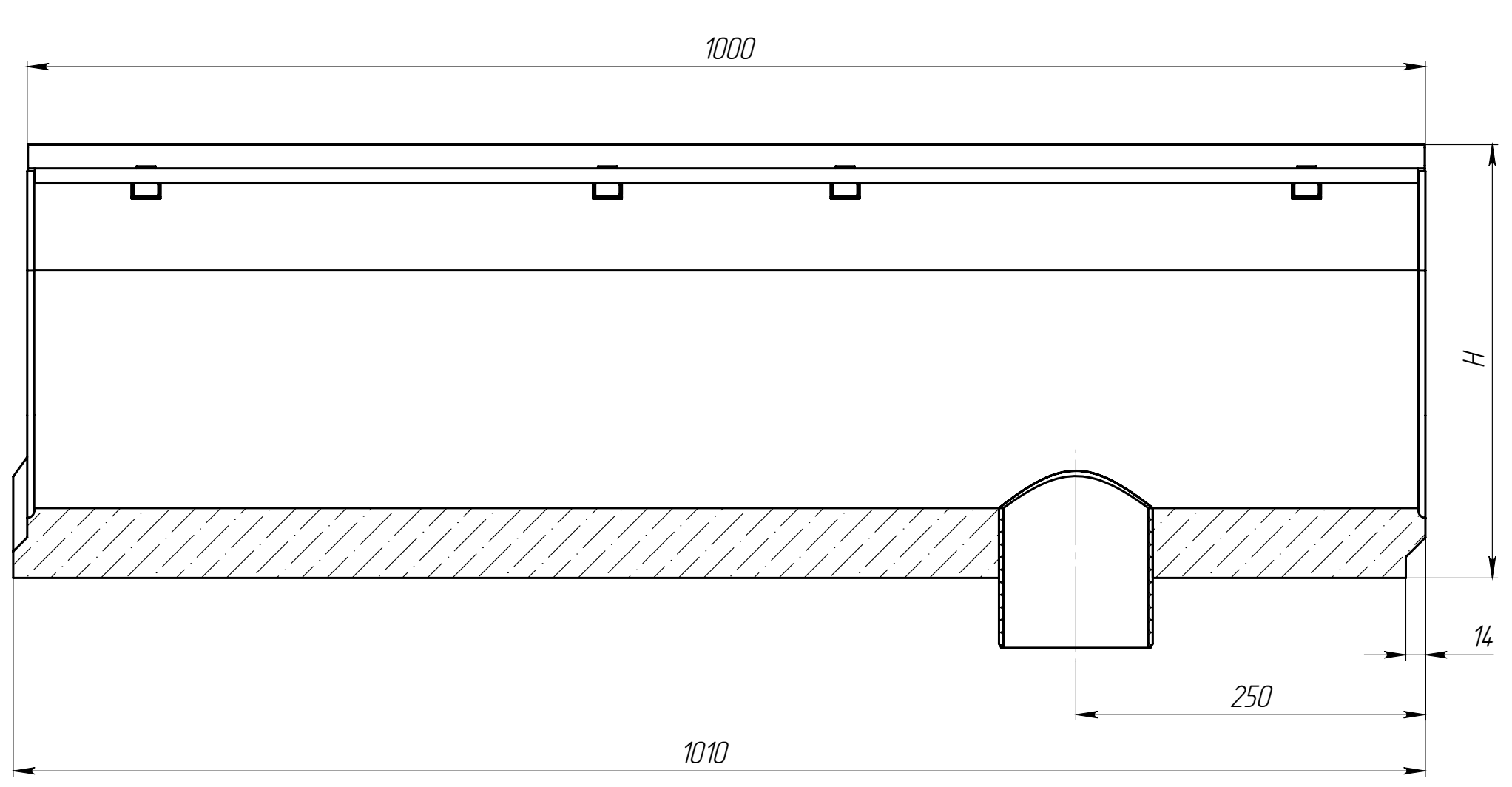
Подл. и дата

Изм. № дубл.

Взам. инв.

Подл. и дата

Изм. № подл.



Артикул	Обозначение	Н, мм	Масса, кг	Объем бетона м.куб.
4267109	ЛВ-15.21.31-БВ	310	67,31	0,0287
4267109/01-01	ЛВ-15.21.31-БВ-К01	305	66,62	0,0284
4267109/02-02	ЛВ-15.21.31-БВ-К02	300	65,93	0,0281
4267109/03-03	ЛВ-15.21.31-БВ-К03	295	65,24	0,0278
4267109/04-04	ЛВ-15.21.31-БВ-К04	290	64,55	0,0275
4267109/05-05	ЛВ-15.21.31-БВ-К05	285	63,86	0,0272
4267109/06-06	ЛВ-15.21.31-БВ-К06	280	63,17	0,0269
4267109/07-07	ЛВ-15.21.31-БВ-К07	275	62,48	0,0266
4267109/08-08	ЛВ-15.21.31-БВ-К08	270	61,79	0,0263
4267109/09-09	ЛВ-15.21.31-БВ-К09	265	61,10	0,0260
4207109	ЛВ-15.21.26-БВ	260	60,40	0,0257
4207109/01-01	ЛВ-15.21.26-БВ-К01	255	59,71	0,0254
4207109/02-02	ЛВ-15.21.26-БВ-К02	250	59,02	0,0251
4207109/03-03	ЛВ-15.21.26-БВ-К03	245	58,33	0,0248
4207109/04-04	ЛВ-15.21.26-БВ-К04	240	57,64	0,0245
4207109/05-05	ЛВ-15.21.26-БВ-К05	235	56,95	0,0242
4207109/06-06	ЛВ-15.21.26-БВ-К06	230	56,26	0,0239
4207109/07-07	ЛВ-15.21.26-БВ-К07	225	55,57	0,0236
4207109/08-08	ЛВ-15.21.26-БВ-К08	220	54,88	0,0233
4207109/09-09	ЛВ-15.21.26-БВ-К09	215	54,19	0,0230
4257109	ЛВ-15.21.21-БВ	210	53,50	0,0227
4207109/11-11	ЛВ-15.21.26-БВ-К11	205	52,81	0,0224
4207109/12-12	ЛВ-15.21.26-БВ-К12	200	52,12	0,0221
4207109/13-13	ЛВ-15.21.26-БВ-К13	195	51,43	0,0218
4207109/14-14	ЛВ-15.21.26-БВ-К14	190	50,74	0,0215
4207109/15-15	ЛВ-15.21.26-БВ-К15	185	50,05	0,0212
4207109/16-16	ЛВ-15.21.26-БВ-К16	180	49,36	0,0209
4207109/17-17	ЛВ-15.21.26-БВ-К17	175	48,67	0,0206
4207109/18-18	ЛВ-15.21.26-БВ-К18	170	47,98	0,0203
4207109/19-19	ЛВ-15.21.26-БВ-К19	165	47,29	0,0199
4247109	ЛВ-15.21.16-БВ	160	46,59	0,0196
4207109/21-21	ЛВ-15.21.26-БВ-К21	155	45,90	0,0193

Допустимое отклонение фактической массы от номинальной может составлять до 8%

Изм.	Лист	№ документа	Подп.	Дата	Арт.	Лист	Масса	Масштаб
Разраб.		Сметанников Д.П.		20.08.15	Лоток водоотводный			1:4
Проб.		Полежаев А.В.						
Т. контр.		Стахивич А.А.						
Н. контр.		Лебедева Е.А.			Бетон В35			
Утв.		Седова Е.А.			СТО 72566411-102-2012			

