

Перв. примен.

Справ. №

Подп. и дата

Изм. № дудл.

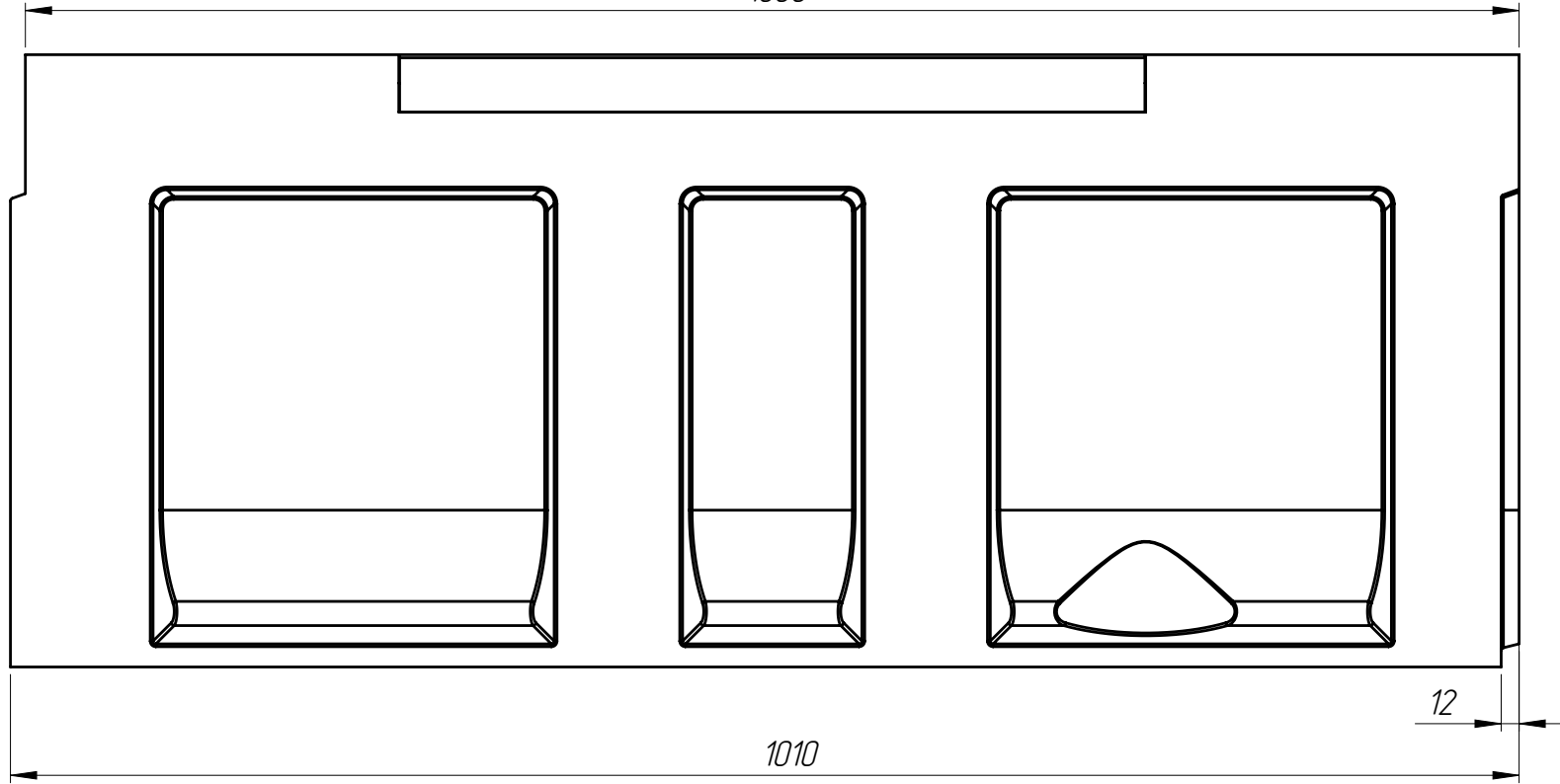
Взаминв

Подп. и дата

Изм. № подл.

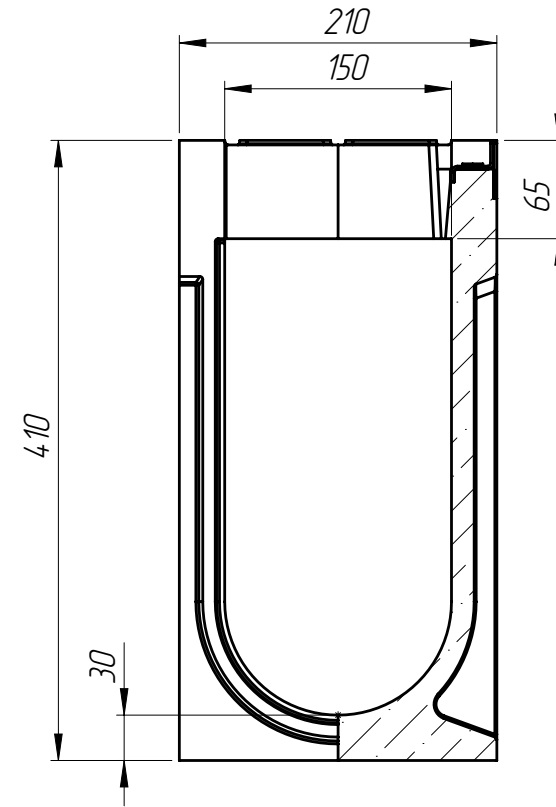
БМВ-15.2141-Р-П-4

1000



1010

12



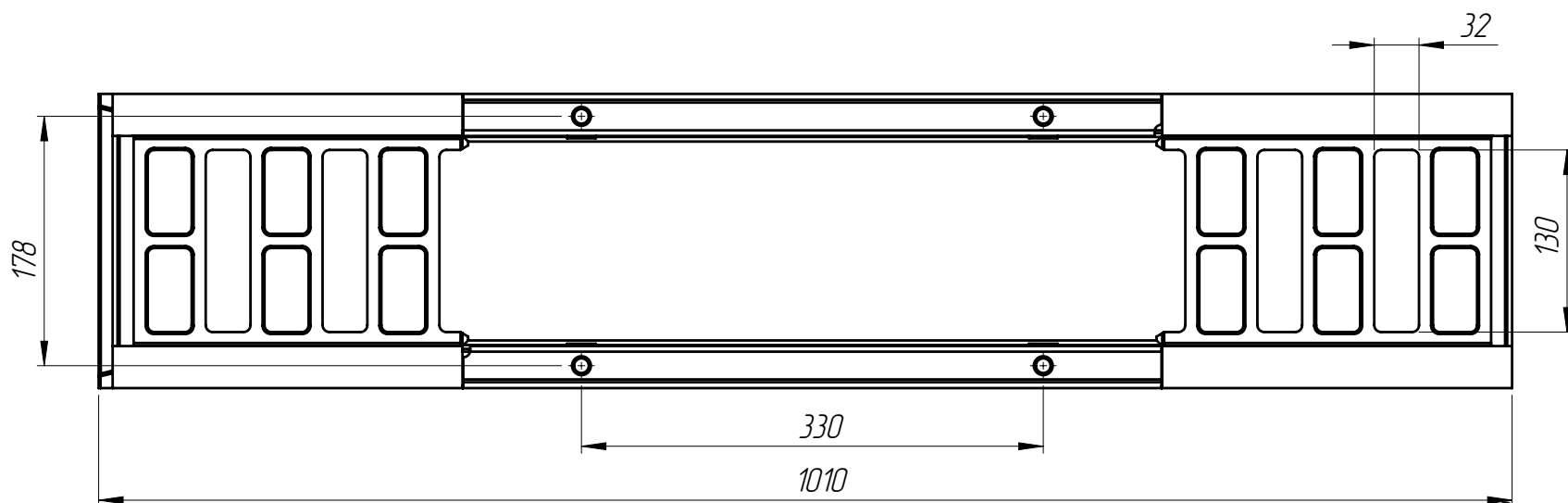
410

30

65

210

150



178

32

130

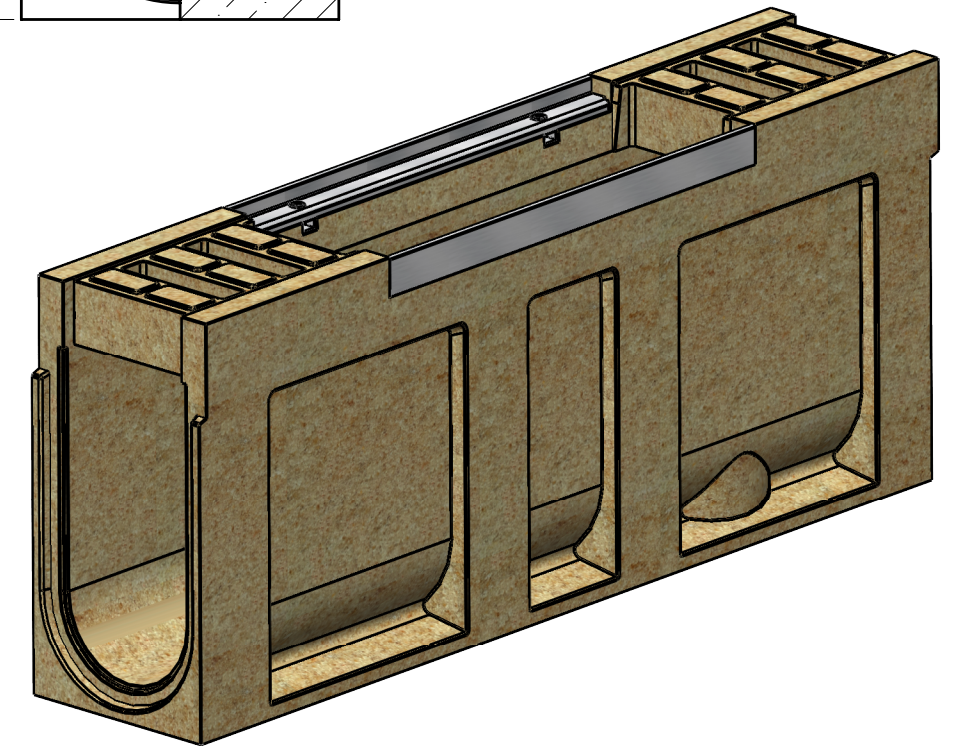
330


1010

Закладная ЗА08-15БМВ-Р (Н=65) D кл - 2 шт

1. Объем полимербетона составляет 0,0270 м. куб.

2. Допустимое отклонение фактической массы от номинальной может составлять до 8%



					Арт. 729047			
					БМВ-15.2141-Р-П-4			
Изм.	Лист	№ документа	Подп.	Дата	Блок монолитный водоотводный ревизионный	Лит.	Масса	Масштаб
Разраб.		Бехтер В.И.		10.06.2021			52.82	1:5
Пров.		Сметанин А.С.				Лист 1		Листов 1
Т. контр.								
Н. контр.					Полимербетон СТО 725664.11-02.01-2012			
Утв.		Седова Е.А.						

Копировал

Формат А3