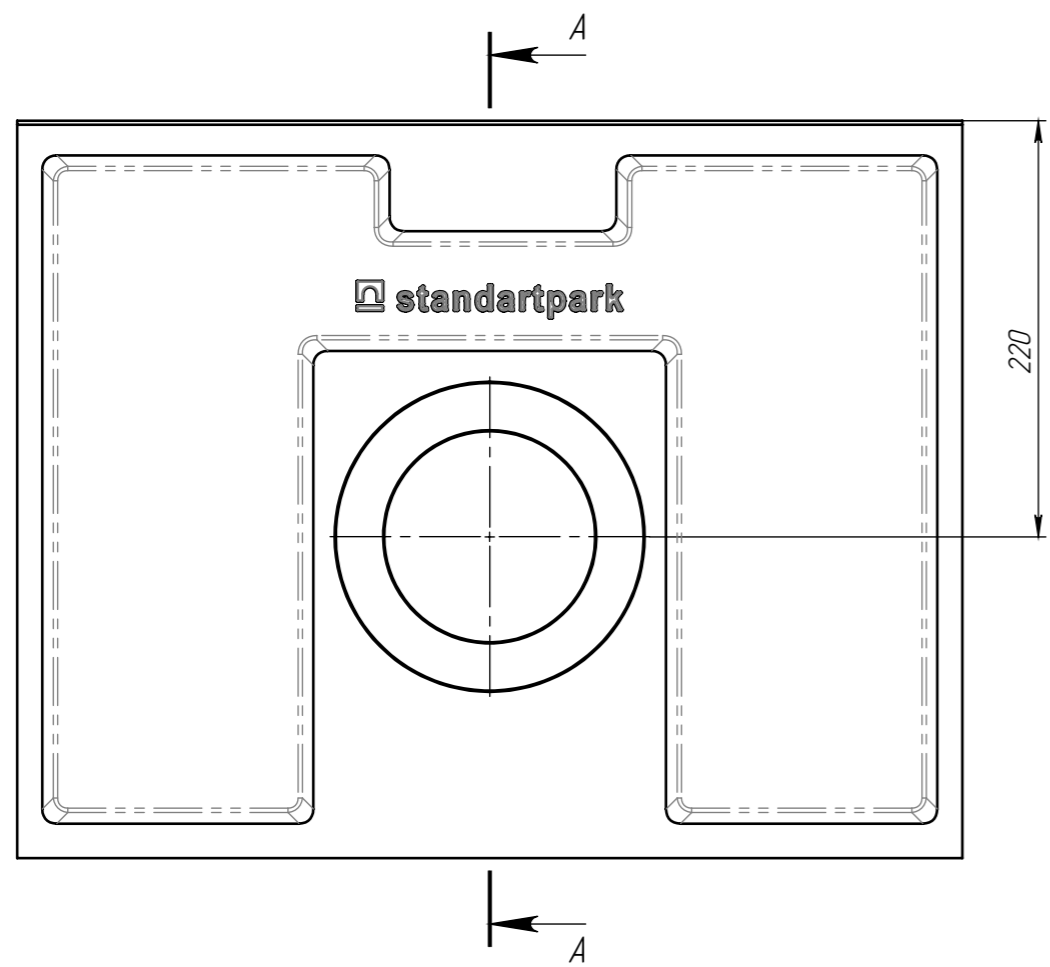
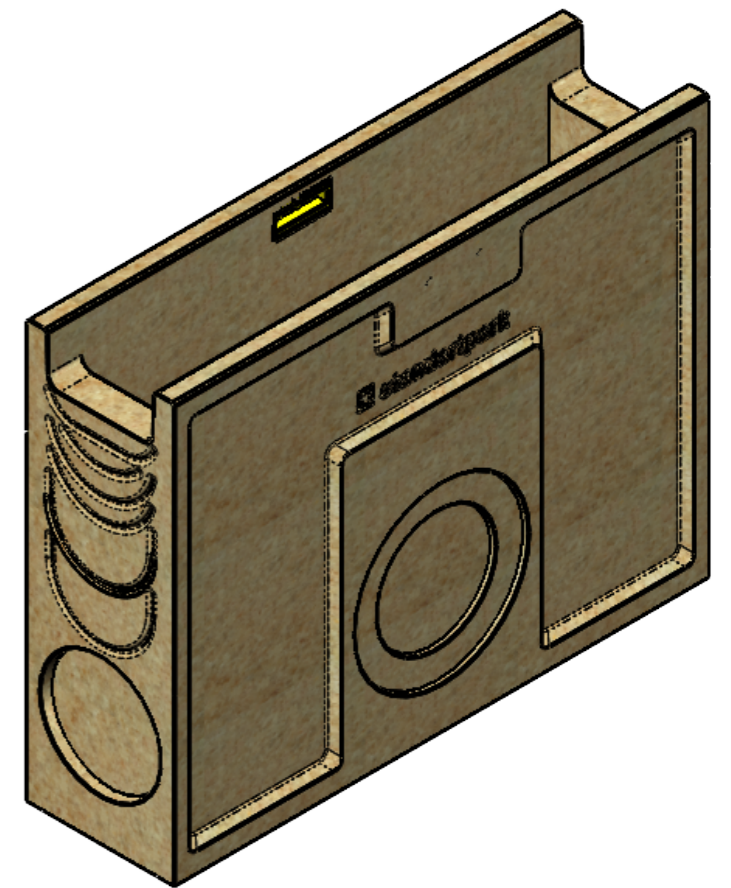
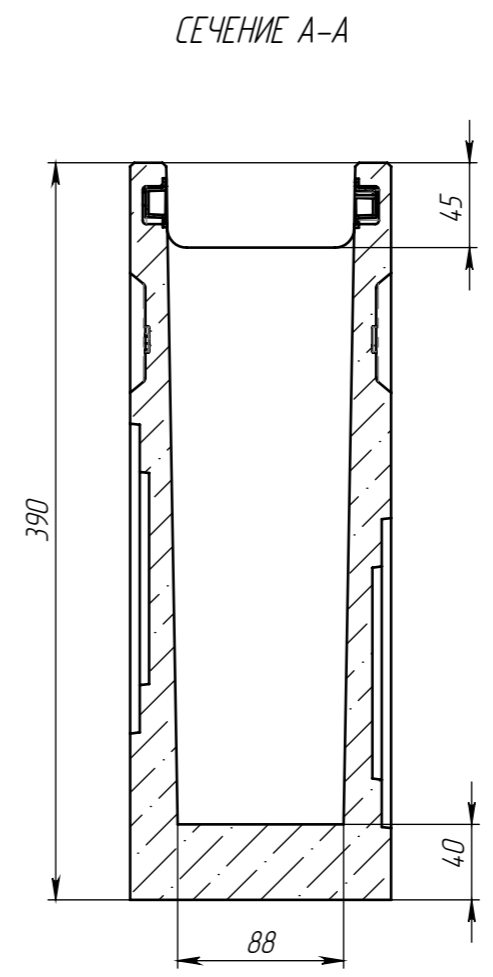
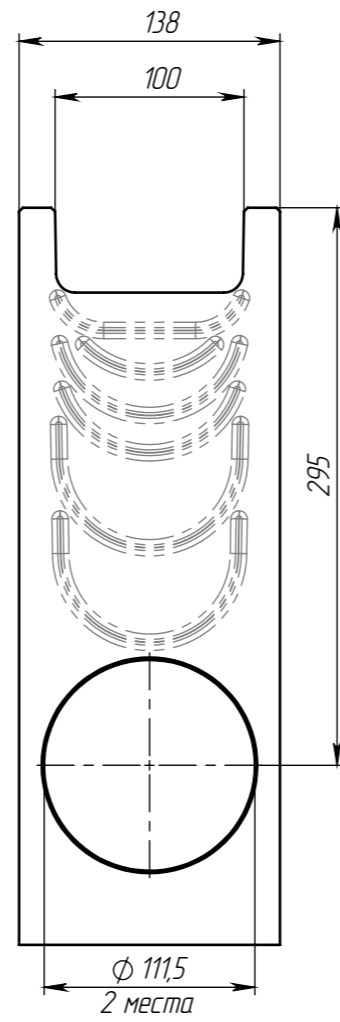
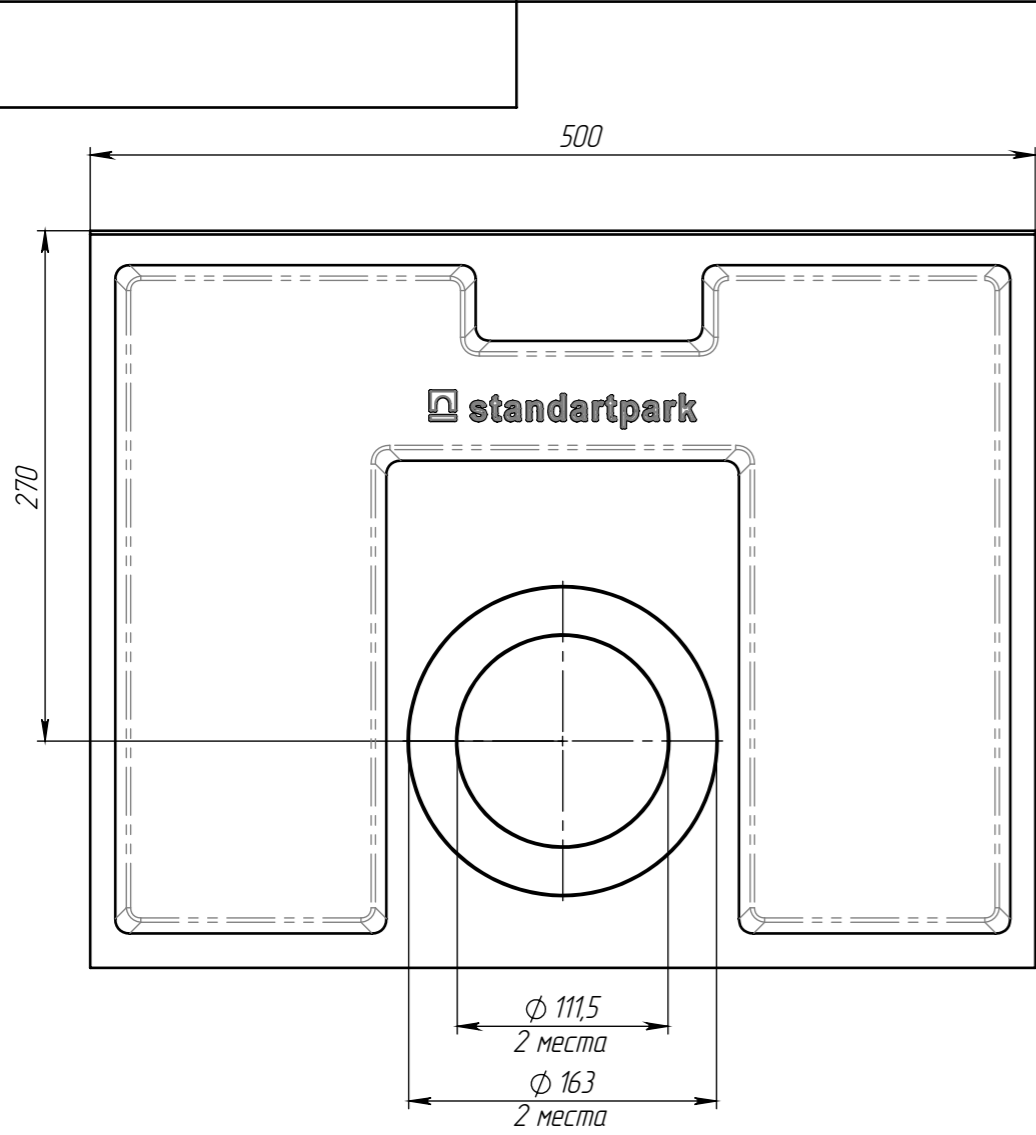


Перв. примен.
Справ. №
Подп. и дата
Инд. № дудл.
Взаминв.
Подп. и дата
Инд. № подл.



1. Объем полимербетона в изделии 0.01 м.куб.
2. Допустимое отклонение массы изделия до 8%

					ПЧ-10.14.39-П			Арт. 7080
Изм	Лист	№ документа	Подп.	Дата	Пескоуловитель	Лит.	Масса	Масштаб
Разраб.							21,00	1:4
Пров.						Лист	Листов 1	
Т. контр								
Н. контр					Полимербетон			
Утв.								