

ТЗ-07.09.09-ПТ

Перв. примен.

Справ. №

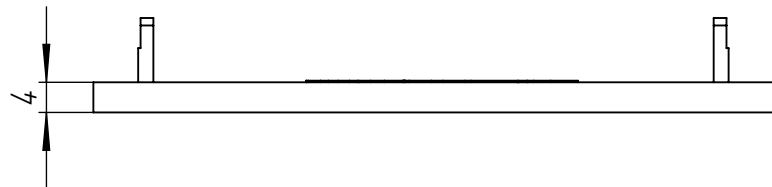
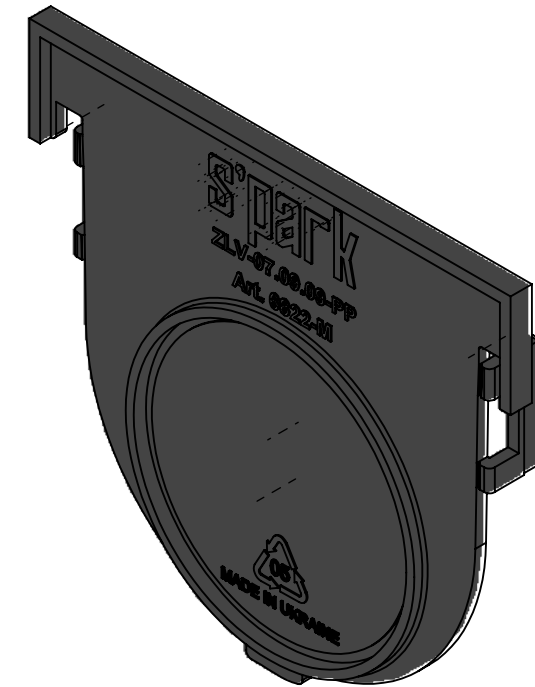
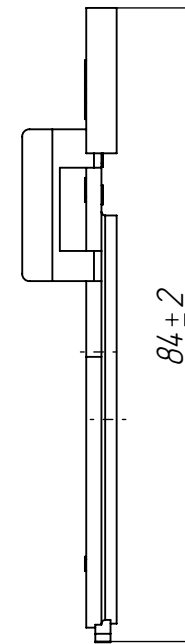
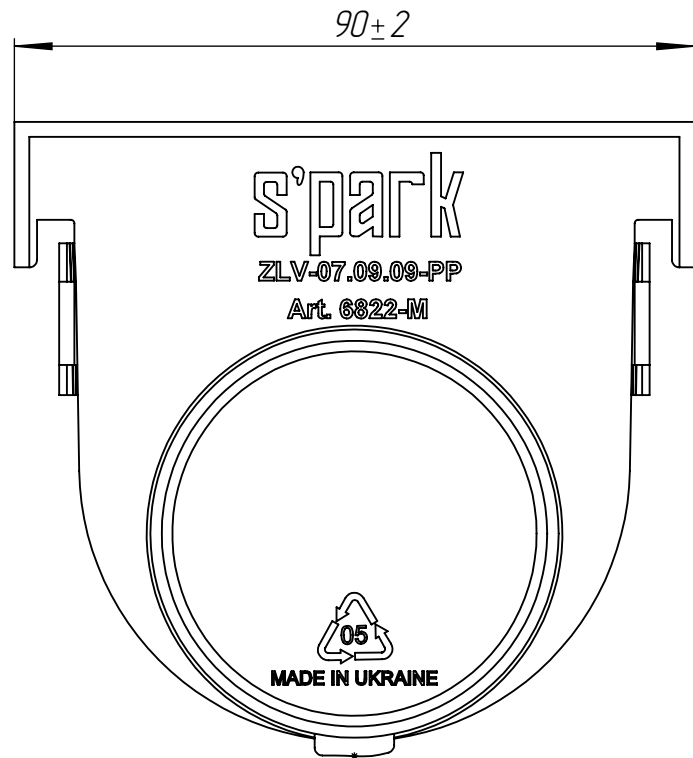
Подп. и дата


Инв. № дудл.

Взаминв.

Подп. и дата

Инв. № подл.



					ТЗ-07.09.09-ПТ			Art. 6822-M UA		
					Заглушка			Лист	Масса (гр.)	Масштаб
Изм	Лист	№ документа	Подп.	Дата					10	1:1
Разраб.		Качановський М.		08.06.2017						
Проб.		Денисова Н.								
					Полипропилен ГОСТ 26996-86			Лист	Листов 1	
Т. контр		Белецкий С.								
					Полипропилен ГОСТ 26996-86					
Н. контр		Кожух О.								
Утв.		Дулька И.			Копировал			Формат А3		