

ЛВ-10.14.10-ПП-ОС

Перв. примен.

Справ. №

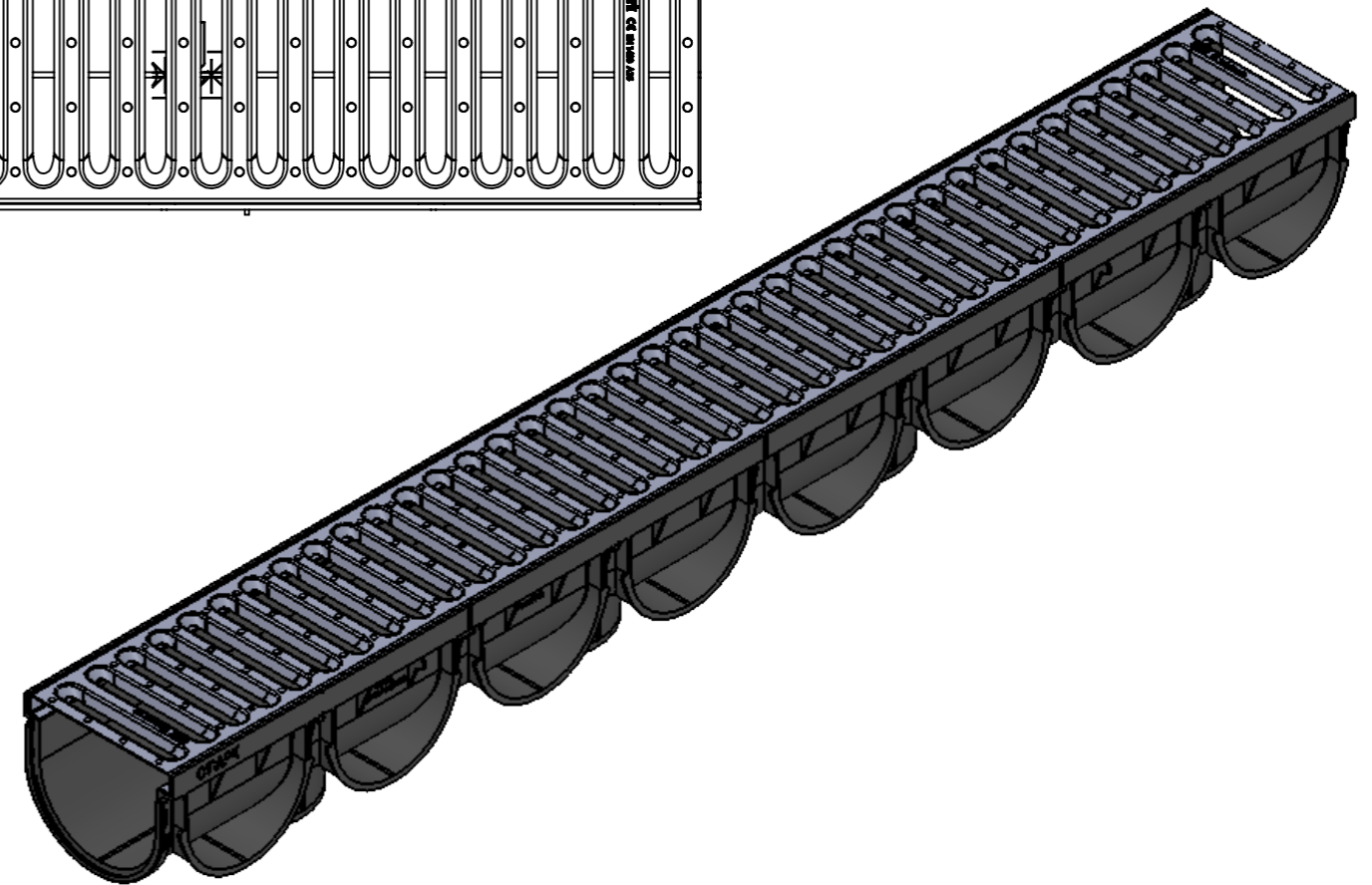
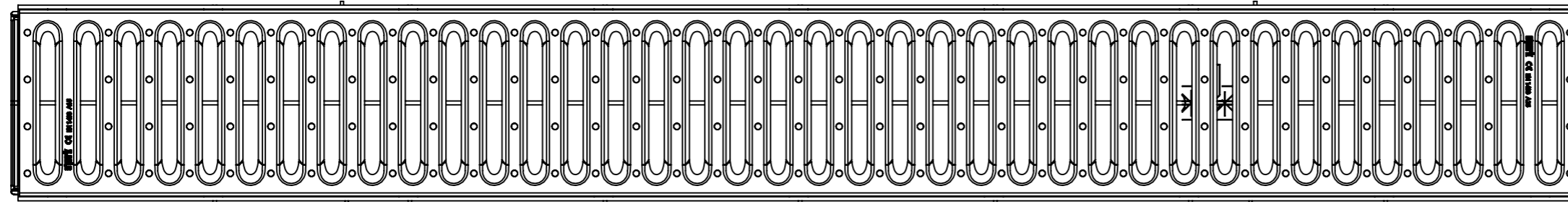
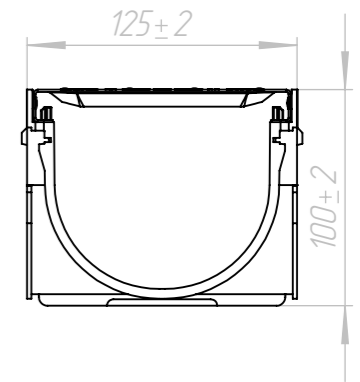
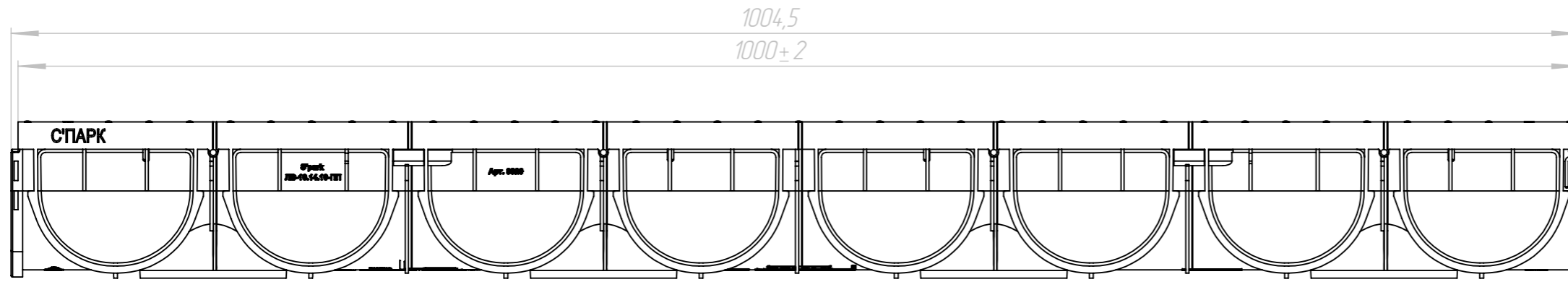
Подп. и дата

Инв. № дудл.

Взам.инв.

Подп. и дата

Инв. № подл.



					ЛВ-10.14.10-ПП-ОС			Арт. 088201-М
Изм	Лист	№ документа	Подп.	Дата	Комплект лотка водоотводного с решеткой Spark3	Лит.	Масса	Масштаб
Разраб.	Денисова Н.А.			14.06.19			2.06	1:3,5
Проб.	Денисова Н.А.					Лист	Листов 1	
Т. контр								
Н. контр								
Утв.	Камышников О.А.							