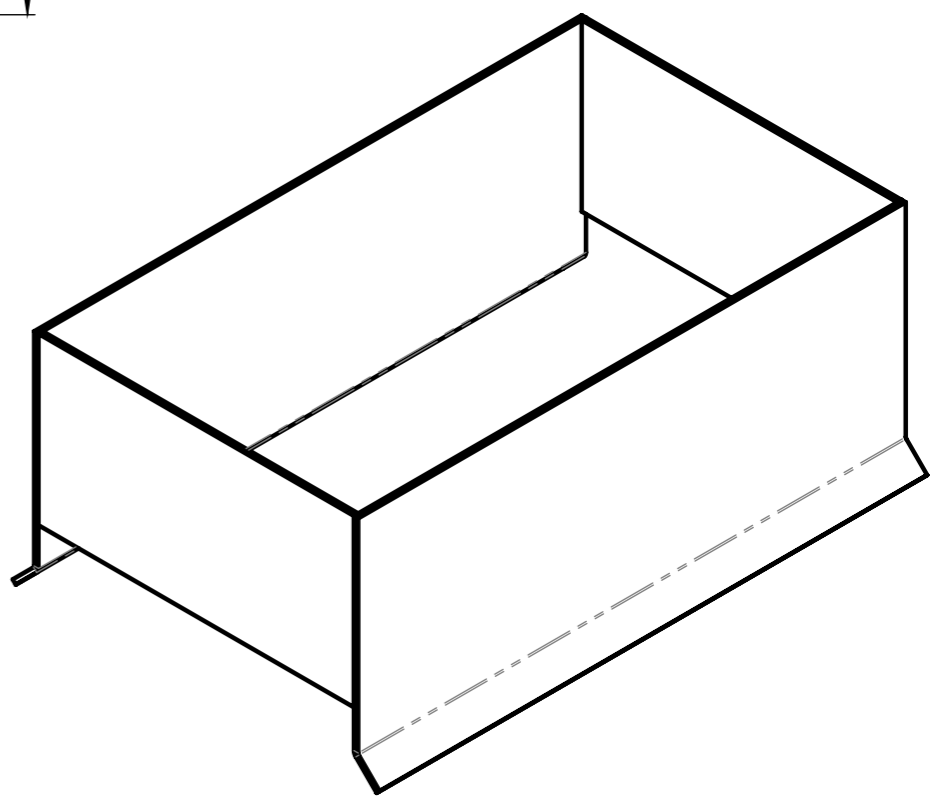
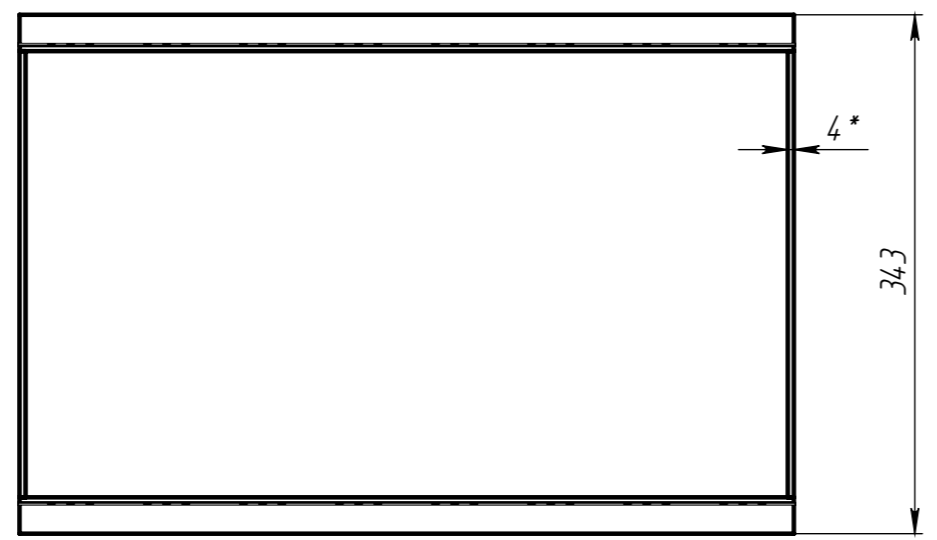
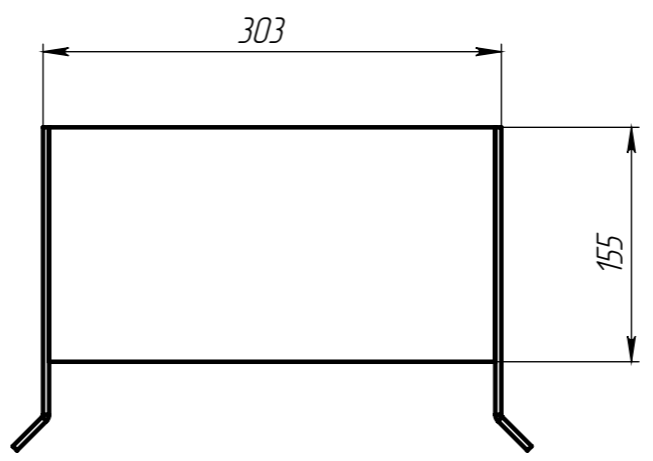
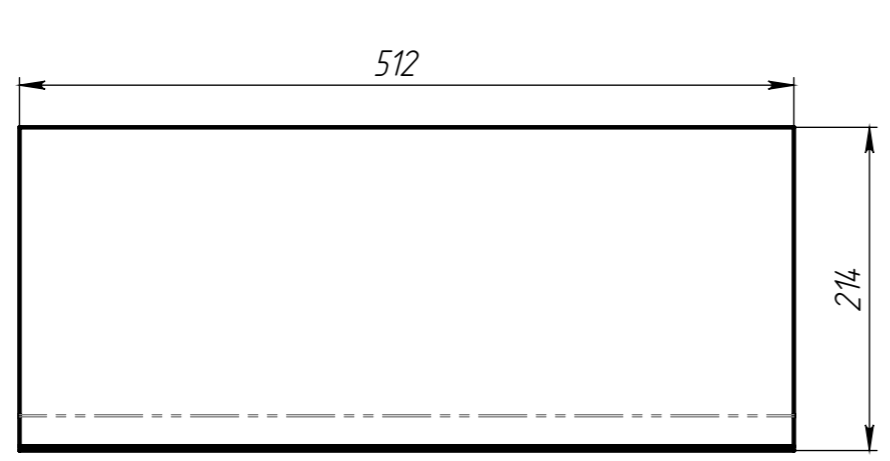


Перв. примен.
Справ. №
Подп. и дата
Изм. № дудл.
Взам инв.
Подп. и дата
Изм. № подл.



- * - Размер для справок
- Неуказанные предельные отклонения размеров Н14, н14, $\pm \frac{IT14}{2}$

					Арт. 615РБР			
					РБР-20.21.51-0С			
Изм	Лист	№ документа	Подп.	Дата	Ревизионный элемент для бетонной решетки DN200	Лит.	Масса	Масштаб
Разраб.							9.97	1:5
Пров.						Лист	Листов 1	
Т. контр								
Н. контр					Сталь с горячим цинкованием			
Утв.					