

БМВ-10.16.26-Р-ПВ-ВЧШ5

Перв. примен.

Справ. №

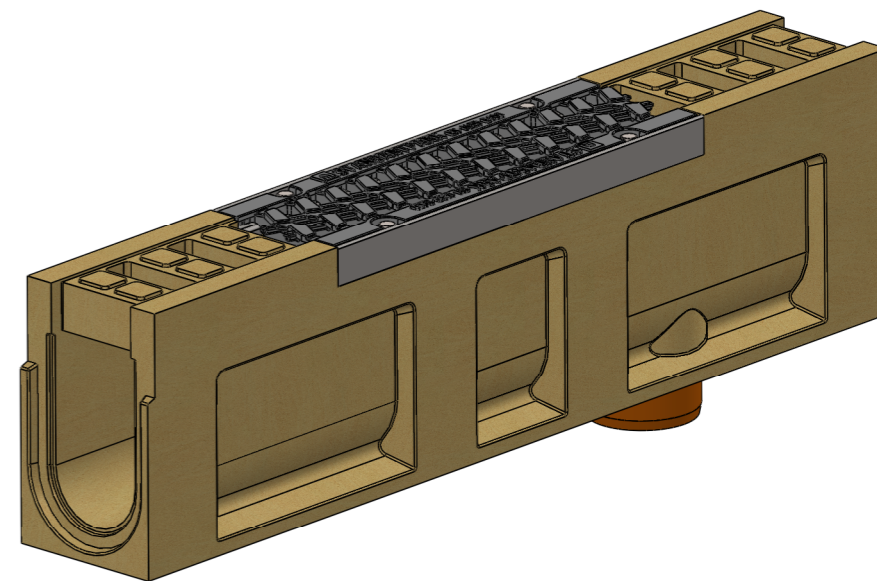
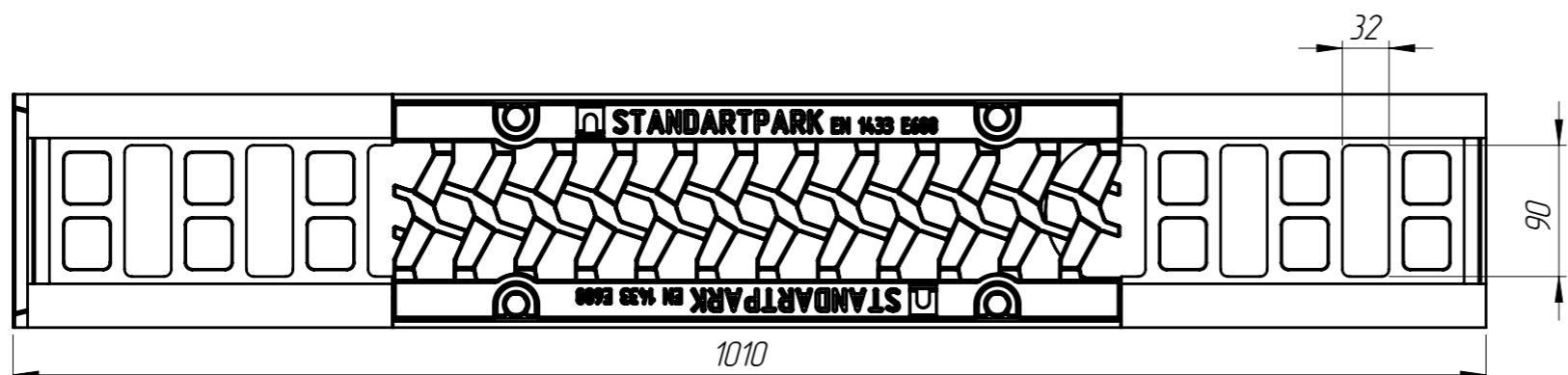
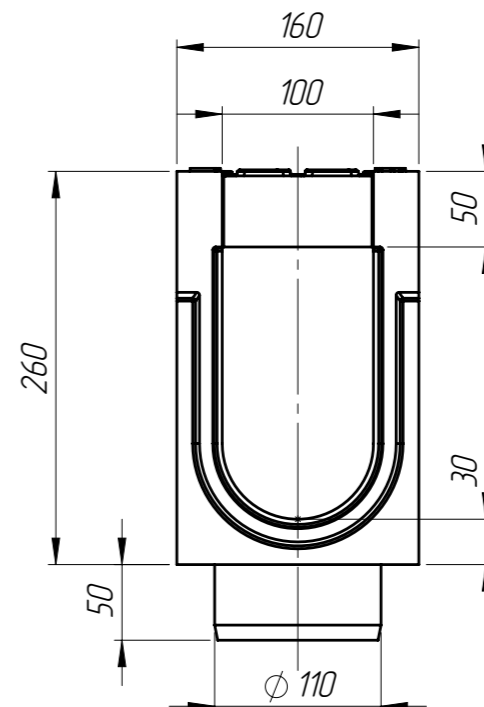
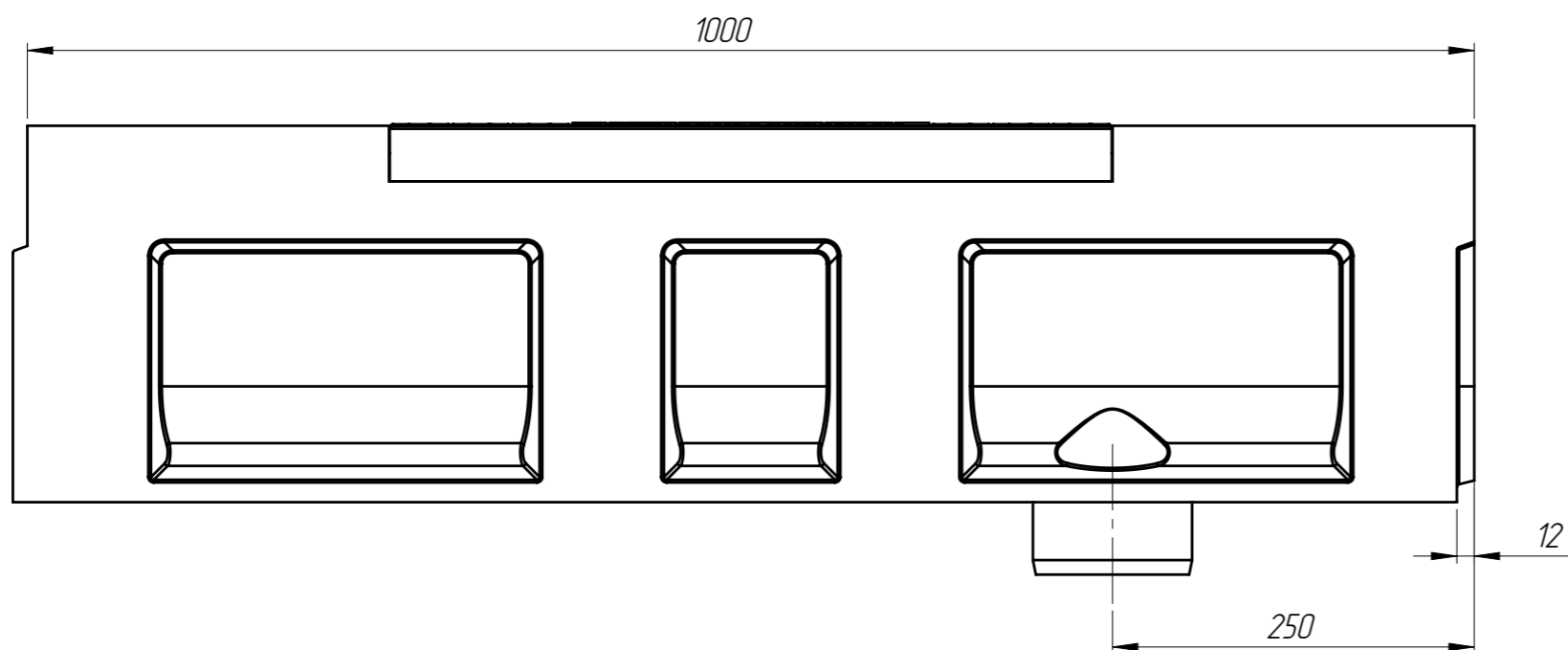
Подп. и дата

Изм. № дубл.

Взам инв.

Подп. и дата

Изм. № подл.



Допустимое отклонение фактической массы от номинальной может составлять до 8%

Артикул	Обозначение	Наименование	К-ВО
70905709	БМВ-10.16.26-Р-ПВ-5	Блок монолитный водоотводный ревизионный с вертикальным выпуском	1
20505	РВ-10.15.50-В4-Ш5-ЛВ	Решетка водоприемная	1
		Болт М10х25 ГОСТ 7805-70	4
		Гайка М10 DIN 557	4
		Шайба А.10 ГОСТ 10450-78	4

					БМВ-10.16.26-Р-ПВ-ВЧШ5		
					Лит.	Масса	Масштаб
Изм.	Лист	№ документа	Подп.	Дата		36.51	1:5
Разраб.		Козак М.		05.01.16			
Пров.		Харамбура О.					
Т. контр.		Стецина О.					
Н. контр.		Харамбура О.					
Утв.		Малиновский И.					
					Лист 1	Листов 1	

