

3-БМВ-15.21.41-П-ПК-К

Перв. примен.

Справ. №

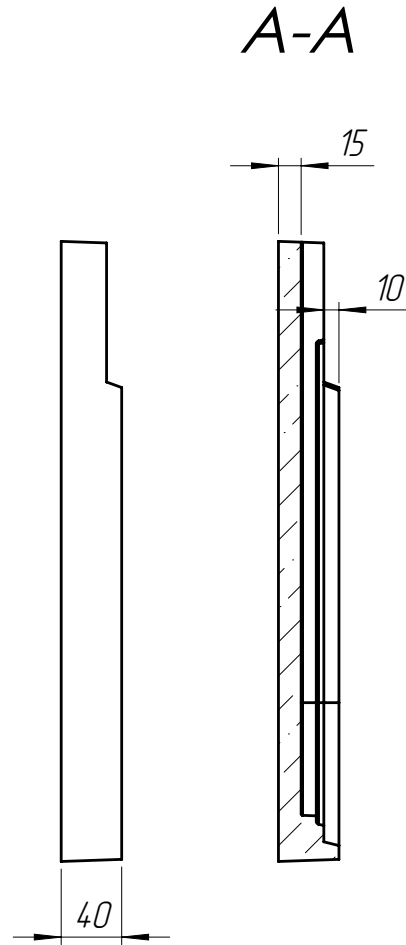
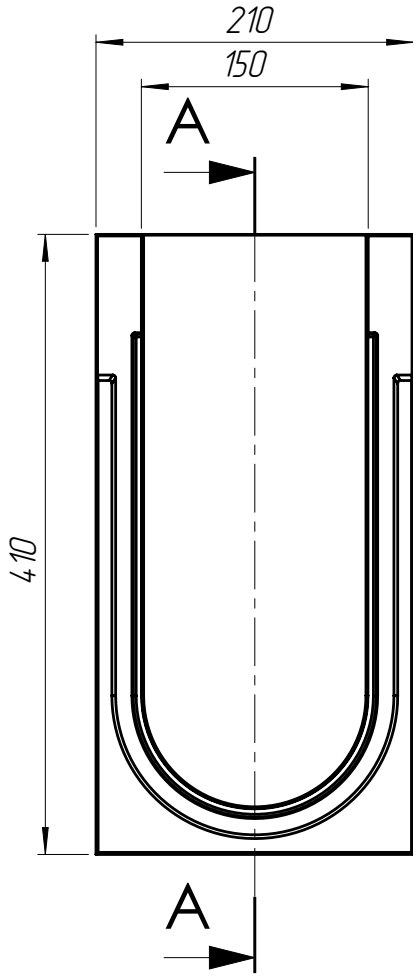
Подп. и дата

Инв. № дудл.

Взаминв.

Подп. и дата

Инв. № подл.



1. Объем полимербетона составляет 0,0019 м. куб.
2. Допустимое отклонение фактической массы от номинальной может составлять до 8%.

Арт. 67219-К-К

3-БМВ-15.21.41-П-ПК-К

Изм	Лист	№ документа	Подп.	Дата
Разраб.		Кожух О.		28.12.2021
Пров.		Козак М.		
Т. контр		Стецина О.		
Н. контр		Харамбура О.		
Утв.		Малиновский И.		

Заглушка блока монолитного водоотводного конечная

Лит.	Масса	Масштаб
	3.52	1:5
Лист 1	Листов 1	

Полимербетон СТБ 725664-11-02.01-2012

