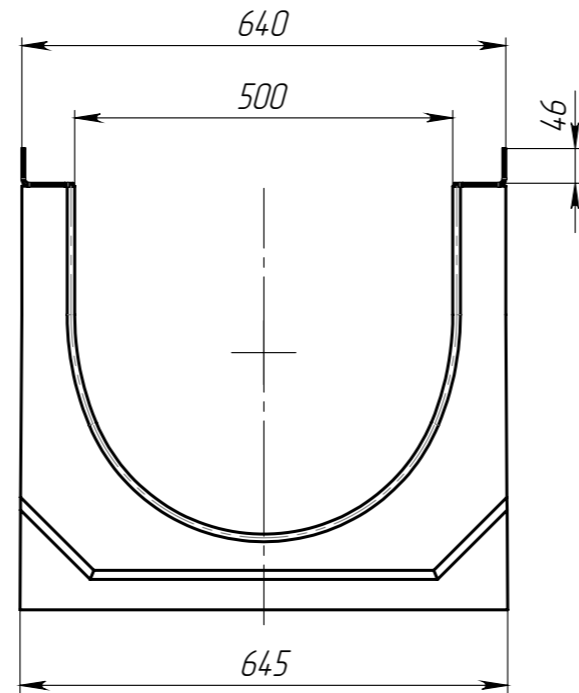
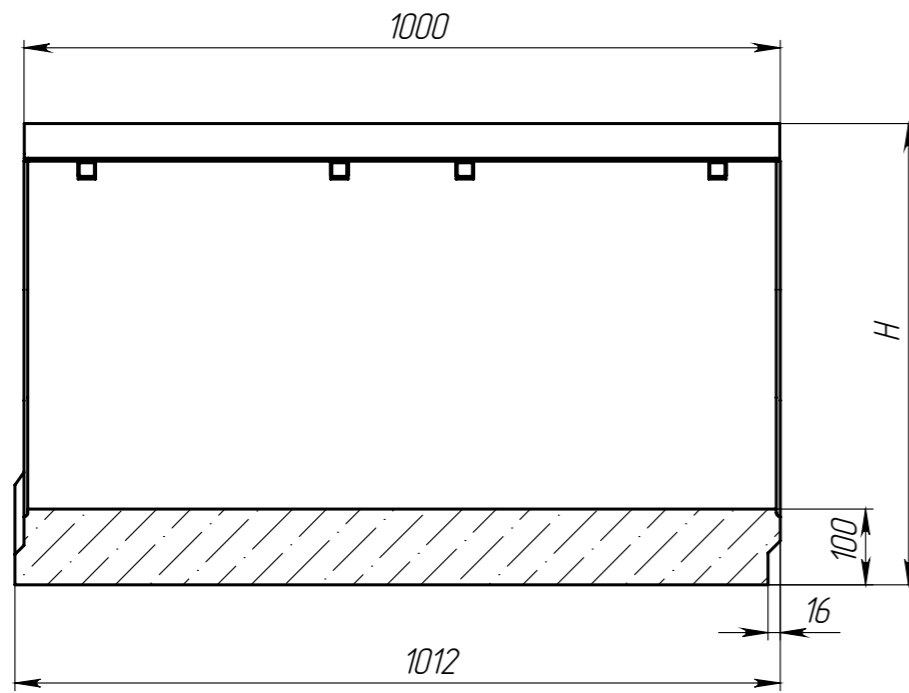


ЛВ-50.64.61-Б

Перв. примен.

Справ. №



Артикул	Обозначение	Н, мм	Масса, кг	Объем бетона м.куб.
4900	ЛВ-50.64.61-Б	610	366,6	0,1581
4900/01-01	ЛВ-50.64.61-Б-К01	605	365,0	0,1574
4900/02-02	ЛВ-50.64.61-Б-К02	600	363,4	0,1567
4900/03-03	ЛВ-50.64.61-Б-К03	595	361,8	0,1560
4900/04-04	ЛВ-50.64.61-Б-К04	590	360,3	0,1553
4900/05-05	ЛВ-50.64.61-Б-К05	585	358,7	0,1546
4900/06-06	ЛВ-50.64.61-Б-К06	580	357,1	0,1539
4900/07-07	ЛВ-50.64.61-Б-К07	575	355,5	0,1532
4900/08-08	ЛВ-50.64.61-Б-К08	570	353,9	0,1525
4900/09-09	ЛВ-50.64.61-Б-К09	565	352,3	0,1518
4950	ЛВ-50.64.56-Б	560	350,7	0,1511
4900/11-11	ЛВ-50.64.61-Б-К11	555	349,2	0,1504
4900/12-12	ЛВ-50.64.61-Б-К12	550	347,6	0,1497
4900/13-13	ЛВ-50.64.61-Б-К13	545	346,0	0,1490
4900/14-14	ЛВ-50.64.61-Б-К14	540	344,4	0,1483
4900/15-15	ЛВ-50.64.61-Б-К15	535	342,8	0,1476
4900/16-16	ЛВ-50.64.61-Б-К16	530	341,2	0,1469
4900/17-17	ЛВ-50.64.61-Б-К17	525	339,6	0,1462
4900/18-18	ЛВ-50.64.61-Б-К18	520	338,0	0,1455
4900/19-19	ЛВ-50.64.61-Б-К19	515	336,5	0,1448
4940	ЛВ-50.64.51-Б	510	334,87	0,1441
4900/21-21	ЛВ-50.64.61-Б-К21	505	333,3	0,1434
4900/22-22	ЛВ-50.64.61-Б-К22	500	331,7	0,1427
4900/23-23	ЛВ-50.64.61-Б-К23	495	330,1	0,1420
4900/24-24	ЛВ-50.64.61-Б-К24	490	328,5	0,1413
4900/25-25	ЛВ-50.64.61-Б-К25	485	326,9	0,1406
4900/26-26	ЛВ-50.64.61-Б-К26	480	325,3	0,1399
4900/27-27	ЛВ-50.64.61-Б-К27	475	323,8	0,1392
4900/28-28	ЛВ-50.64.61-Б-К28	470	322,2	0,1385
4900/29-29	ЛВ-50.64.61-Б-К29	465	320,6	0,1378
4900/30-30	ЛВ-50.64.61-Б-К30	460	319,0	0,1371

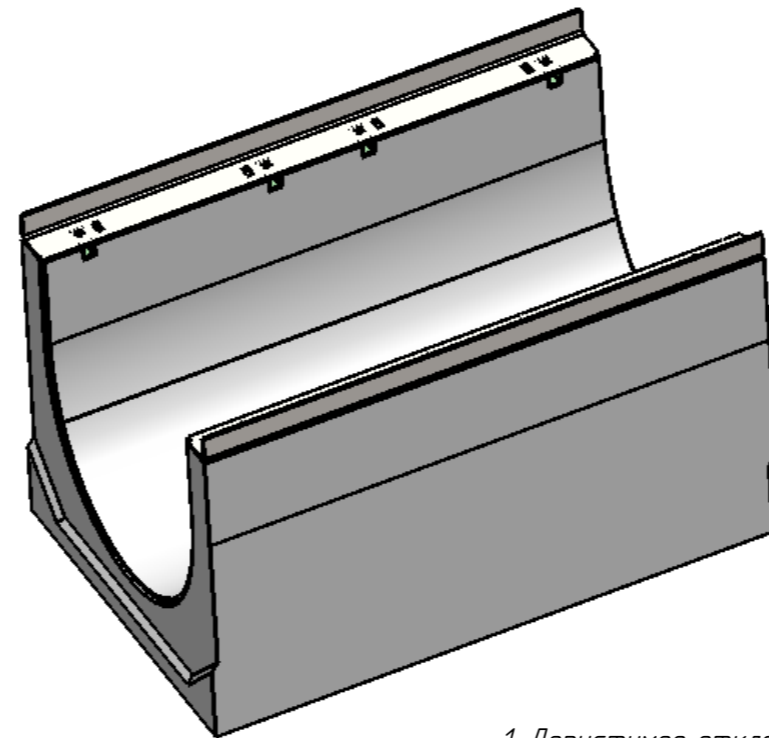
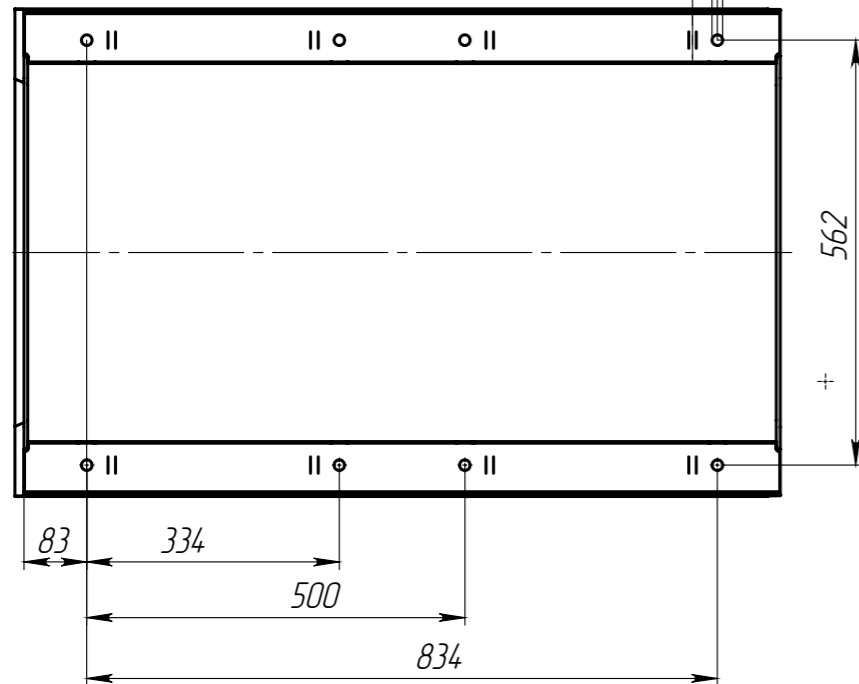
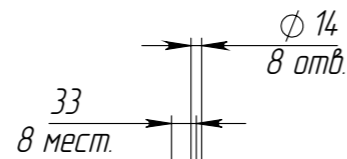
Подп. и дата

Инв. № дубл.

Взам инв.

Подп. и дата

Инв. № подл.



1. Допустимое отклонение фактической массы от номинальной может составлять до 10%

					Арт.			
Изм	Лист	И документа	Подп.	Дата	Лоток водоотводный	Лит.	Масса	Масштаб
Разраб.		Сметанников Д.П.		19.11.13			366.61	1:10
Пров.		Полежаев А.В.				Лист		Листов 1
Т. контр		Котов С.С.						
Н. контр		Лебедева Е.А.			Бетон В35 СТО 72566411-102-2012			
Утв.		Седава Е.А.			standartpark			