

ПУС-10.16.62-ПП

Перв. примен.

Справ. №

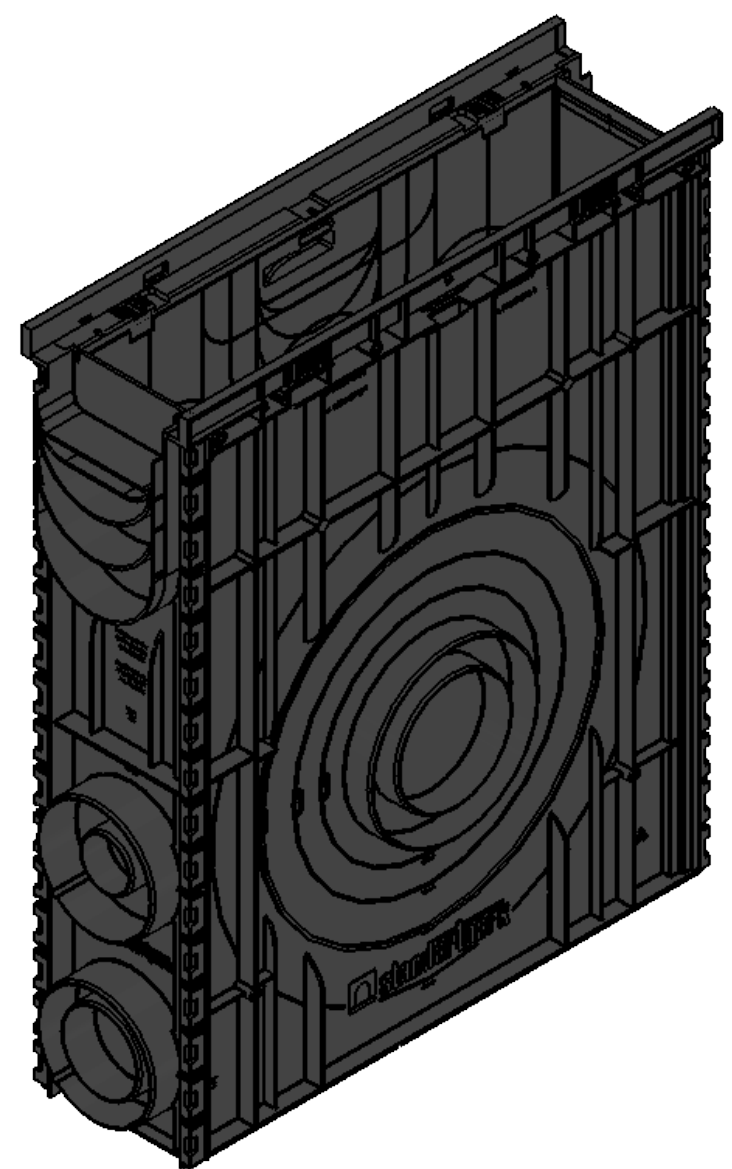
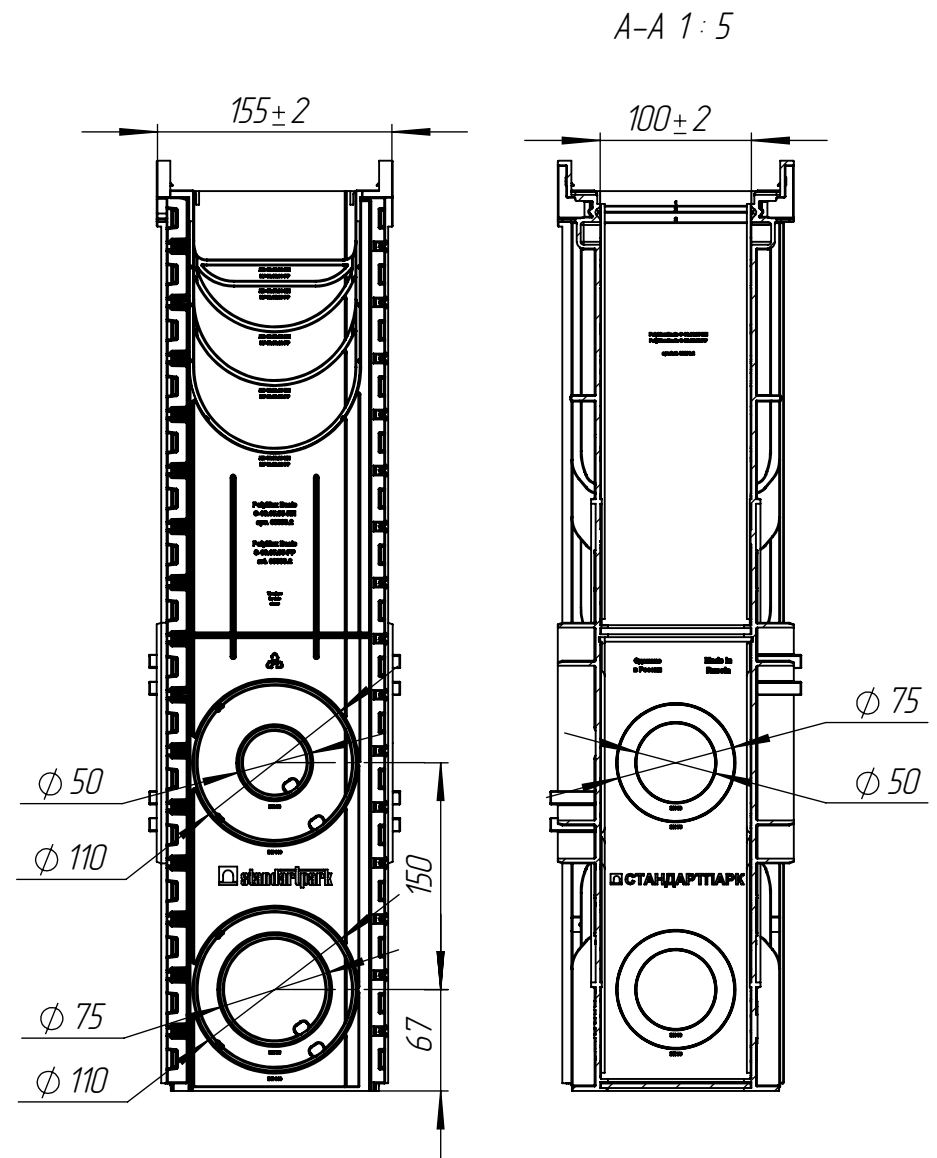
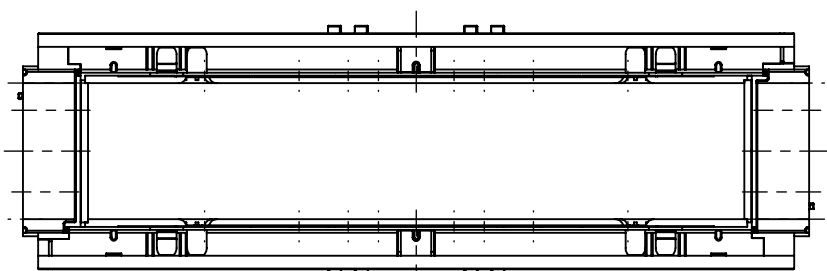
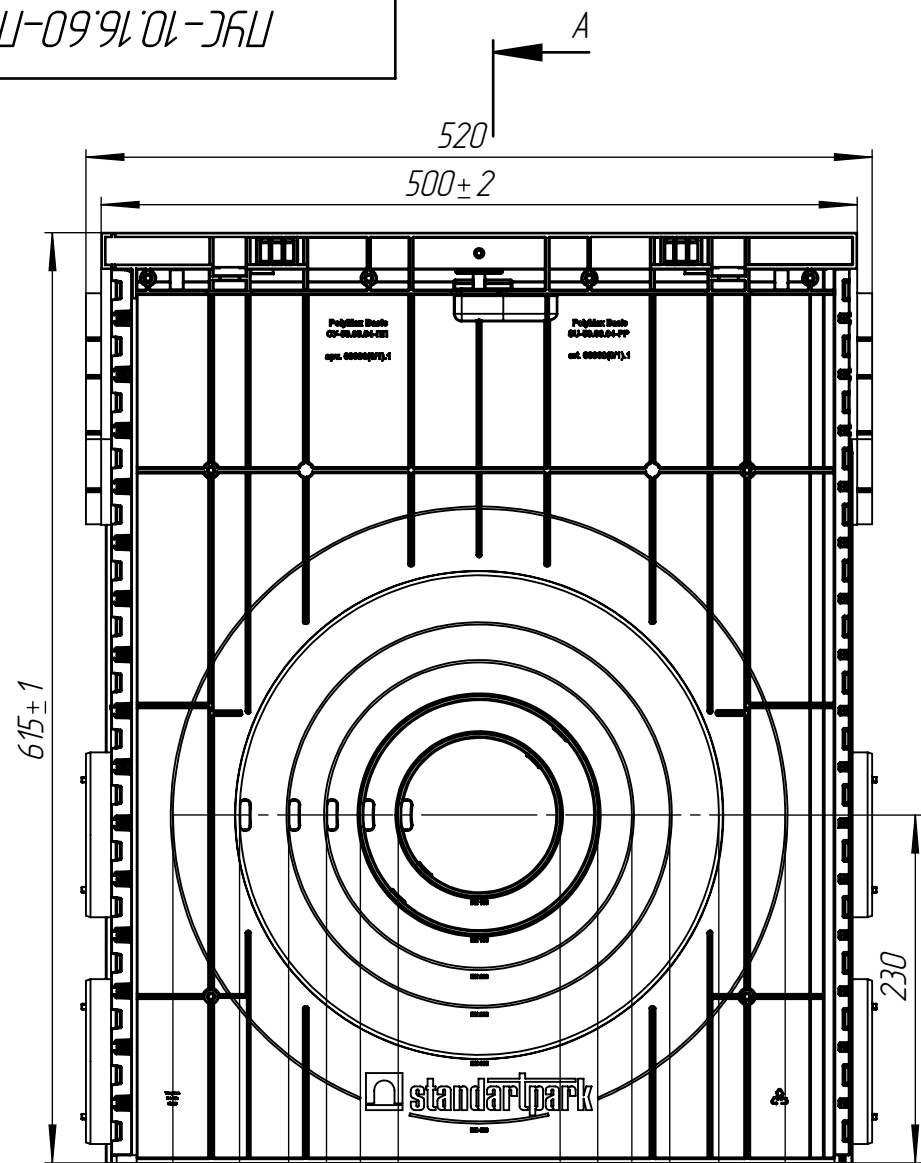
Подп. и дата

Изм. № дудл.

Взам.инв.

Подп. и дата

Изм. № подл.



				Арт. 8080107			
				ПУС-10.16.62-ПП			
Изм	Лист	И документа	Подп.	Дата	Лит.	Масса	Масштаб
Разраб.		Денисова Н.А.		29.06.17		3,57	1:10
Пров.		Белецкий С.Л.					
Т. контр		Белецкий С.Л.			Лист	Листов 1	
Н. контр		Тюрина М.В.					
Утв.		Камышников О.А.					