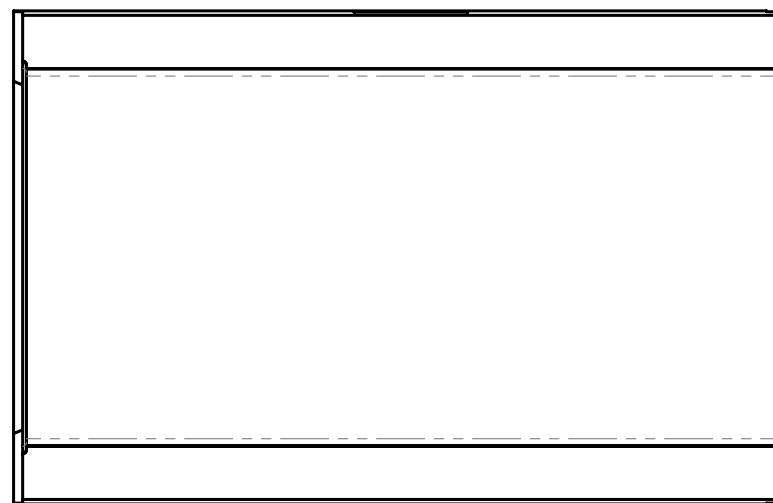
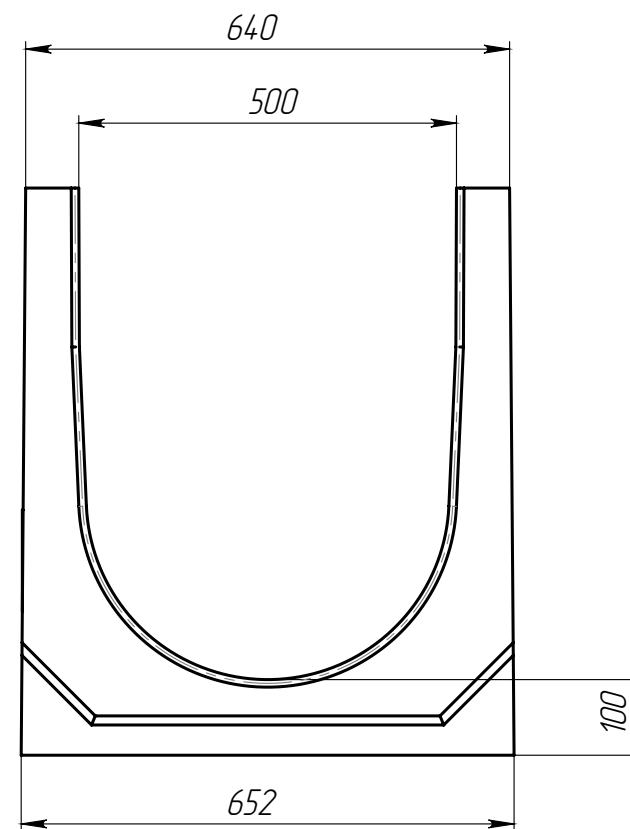
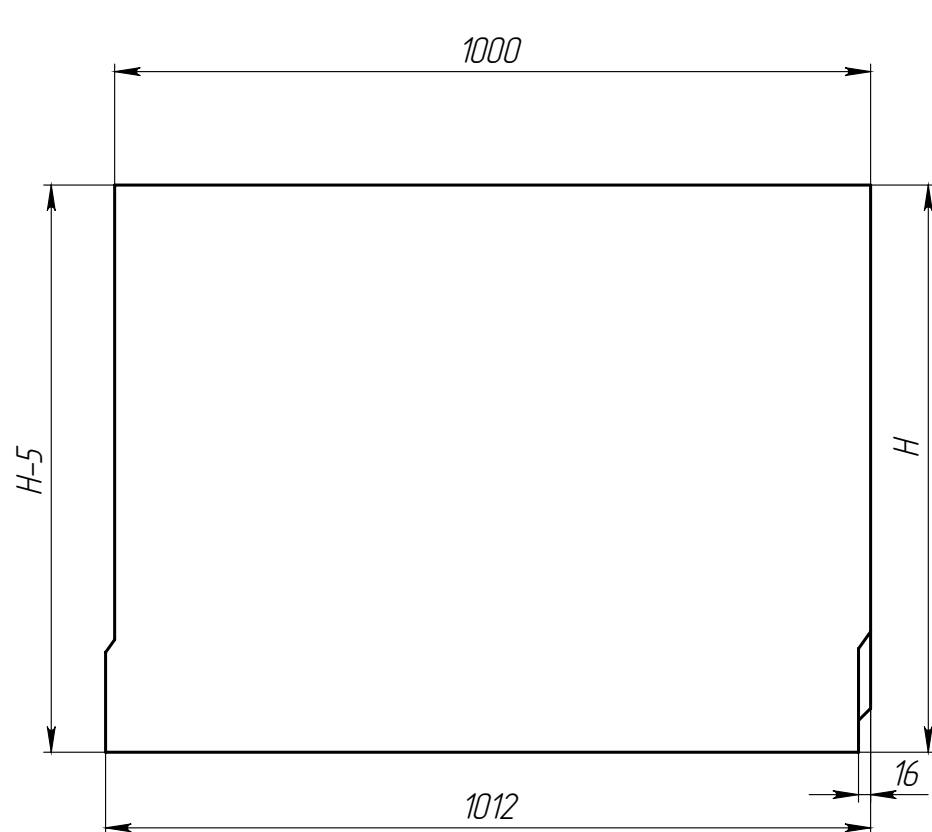


Перв. примен.  
Справ. №



Подп. и дата  
Инд. № дубл.  
Взам инв.  
Подп. и дата  
Инд. № подл.

Артикул	Обозначение	H±3, мм	Масса, кг	Объем бетона, м.куб.
4969.8/01	ЛВ-50.64.78-Б-БН-У01	775	456,5	0,1943
4969.8/02	ЛВ-50.64.78-Б-БН-У02	770	454,9	0,1936
4969.8/03	ЛВ-50.64.78-Б-БН-У03	765	453,3	0,1929
4969.8/04	ЛВ-50.64.78-Б-БН-У04	760	451,7	0,1922
4969/01	ЛВ-50.64.76-Б-БН-У01	755	450,1	0,1915
4969/02	ЛВ-50.64.76-Б-БН-У02	750	448,5	0,1908
4969/03	ЛВ-50.64.76-Б-БН-У03	745	446,9	0,1901
4969/04	ЛВ-50.64.76-Б-БН-У04	740	445,3	0,1894
4969/05	ЛВ-50.64.76-Б-БН-У05	735	443,7	0,1887
4969/06	ЛВ-50.64.76-Б-БН-У06	730	442,1	0,1880
4969/07	ЛВ-50.64.76-Б-БН-У07	725	440,5	0,1873
4969/08	ЛВ-50.64.76-Б-БН-У08	720	438,9	0,1866
4969/09	ЛВ-50.64.76-Б-БН-У09	715	437,3	0,1859
4969/10	ЛВ-50.64.76-Б-БН-У10	710	435,7	0,1852
4969/11	ЛВ-50.64.76-Б-БН-У11	705	434,1	0,1845
4969/12	ЛВ-50.64.76-Б-БН-У12	700	432,5	0,1838
4969/13	ЛВ-50.64.76-Б-БН-У13	695	430,9	0,1831
4969/14	ЛВ-50.64.76-Б-БН-У14	690	429,3	0,1824
4969/15	ЛВ-50.64.76-Б-БН-У15	685	427,7	0,1817
4969/16	ЛВ-50.64.76-Б-БН-У16	680	426,1	0,1810
4969/17	ЛВ-50.64.76-Б-БН-У17	675	424,5	0,1803
4969/18	ЛВ-50.64.76-Б-БН-У18	670	422,9	0,1796
4969/19	ЛВ-50.64.76-Б-БН-У19	665	421,3	0,1789
4969/20	ЛВ-50.64.76-Б-БН-У20	660	419,7	0,1782
4969/21	ЛВ-50.64.76-Б-БН-У21	655	418,1	0,1775
4969/22	ЛВ-50.64.76-Б-БН-У22	650	416,5	0,1768
4969/23	ЛВ-50.64.76-Б-БН-У23	645	414,9	0,1761
4969/24	ЛВ-50.64.76-Б-БН-У24	640	413,3	0,1754
4969/25	ЛВ-50.64.76-Б-БН-У25	635	411,7	0,1747
4969/26	ЛВ-50.64.76-Б-БН-У26	630	410,1	0,1740
4969/27	ЛВ-50.64.76-Б-БН-У27	625	408,5	0,1733
4969/28	ЛВ-50.64.76-Б-БН-У28	620	406,9	0,1726
4969/29	ЛВ-50.64.76-Б-БН-У29	615	405,3	0,1719
4969/30	ЛВ-50.64.76-Б-БН-У30	610	403,7	0,1712
4969/31	ЛВ-50.64.76-Б-БН-У31	605	402,1	0,1705
4969/32	ЛВ-50.64.76-Б-БН-У32	600	400,5	0,1698
4969/33	ЛВ-50.64.76-Б-БН-У33	595	398,9	0,1691
4969/34	ЛВ-50.64.76-Б-БН-У34	590	397,3	0,1684
4969/35	ЛВ-50.64.76-Б-БН-У35	585	395,7	0,1677
4969/36	ЛВ-50.64.76-Б-БН-У36	580	394,1	0,1670
4969/37	ЛВ-50.64.76-Б-БН-У37	575	392,5	0,1663
4969/38	ЛВ-50.64.76-Б-БН-У38	570	390,9	0,1656
4969/39	ЛВ-50.64.76-Б-БН-У39	565	389,3	0,1649
4969/40	ЛВ-50.64.76-Б-БН-У40	560	387,7	0,1642

1. Допустимое отклонение фактической массы от номинальной может составлять до 10%

					Арт.			
Изм.	Лист	№ документа	Подп.	Дата	<b>Лоток водоотводный</b>	Лит.	Масса	Масштаб
Разраб.		Сметанин А.С.		05.03.20				1:10
Проб.						Лист	Листов	1
Т. контр								
Н. контр								
Утв.		Седова Е.А.						

