

З/В-15.21.22-ПП-ПП

Перв. примен.

Справ. №

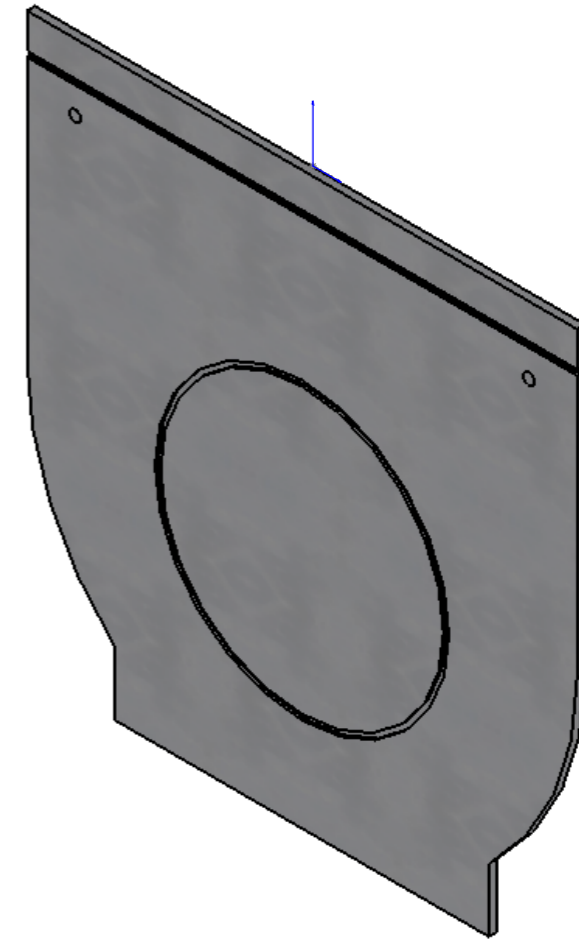
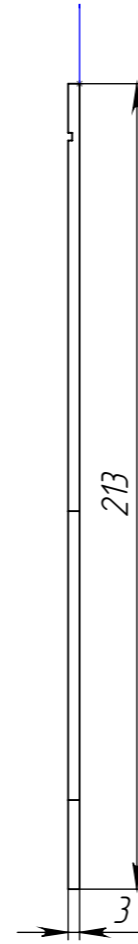
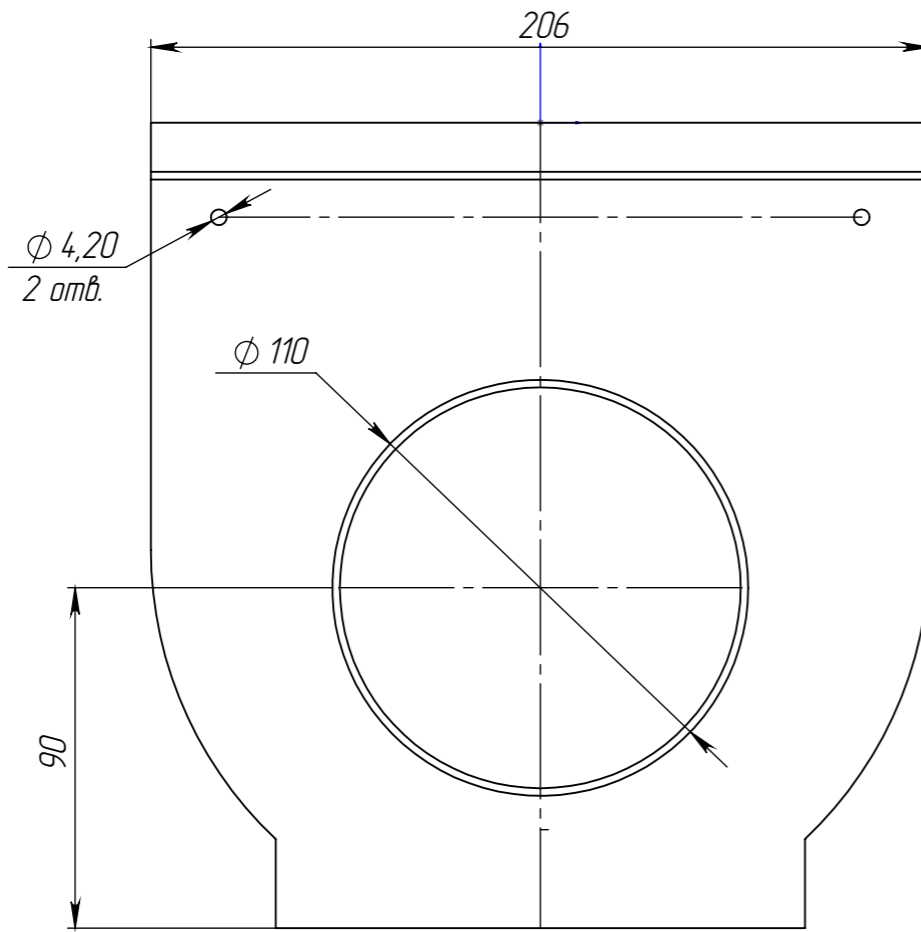
Подп. и дата

Инв. № дудл.

Взам.инв.

Подп. и дата

Инв. № подл.



- * - Размер для справок
- Неуказанные предельные отклонения размеров Н14, н14, $\pm \frac{IT14}{2}$

					Арт. 6321		
					З/В-15.21.22-ПП-ПП		
					Заглушка		
Изм	Лист	№ документа	Подп.	Дата	Лит.	Масса	Масштаб
						165.93	1:2
Разраб.		Денисова Н.А.		15.02.16			
Пров.		Филин А.В.					
Т. контр		Филин А.В.			Лист	Листов 1	
Н. контр		Запольская А.В.			Полипропилен ГОСТ 26996-86		
Утв.		Камышников О.А.					

