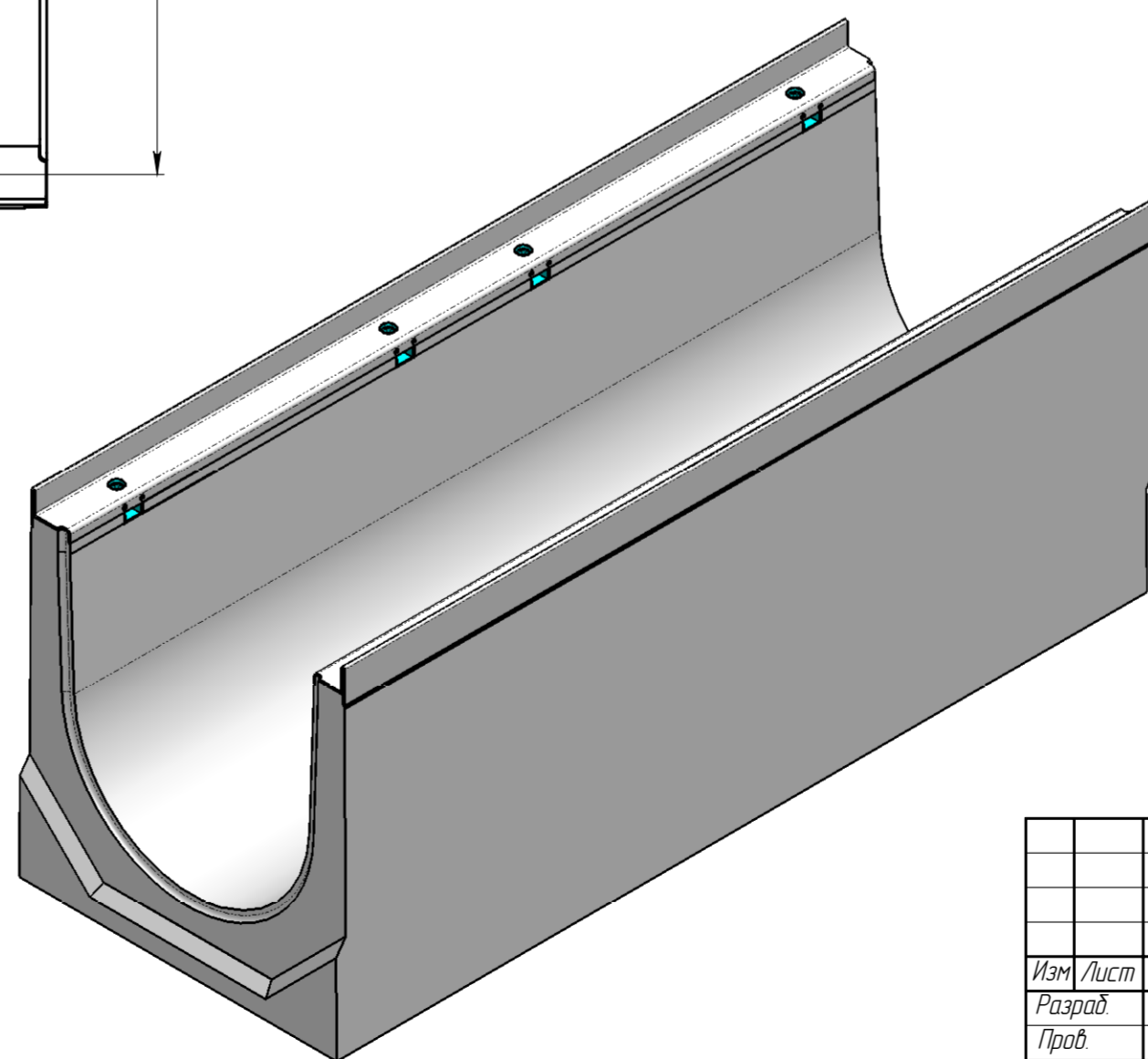
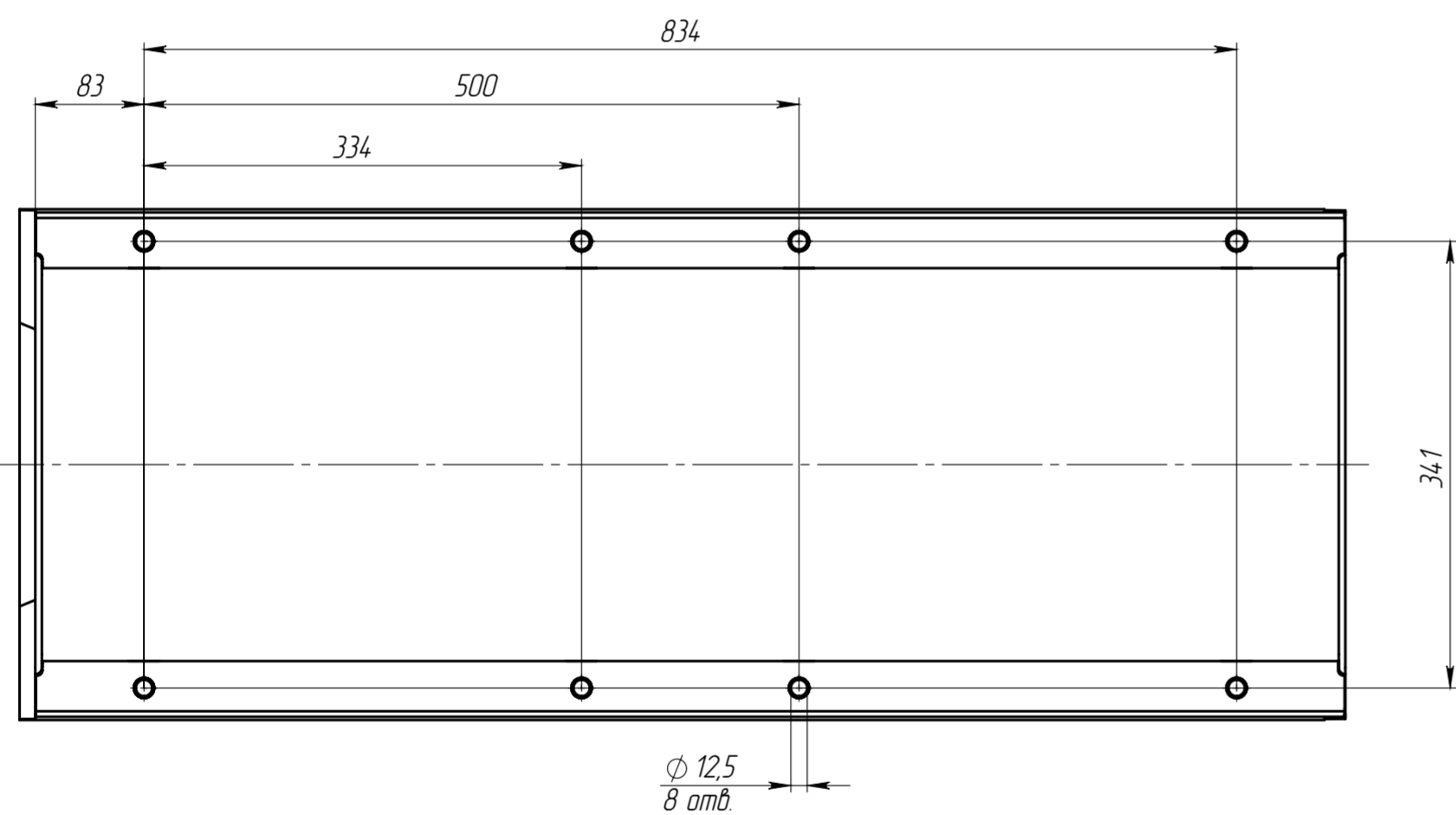
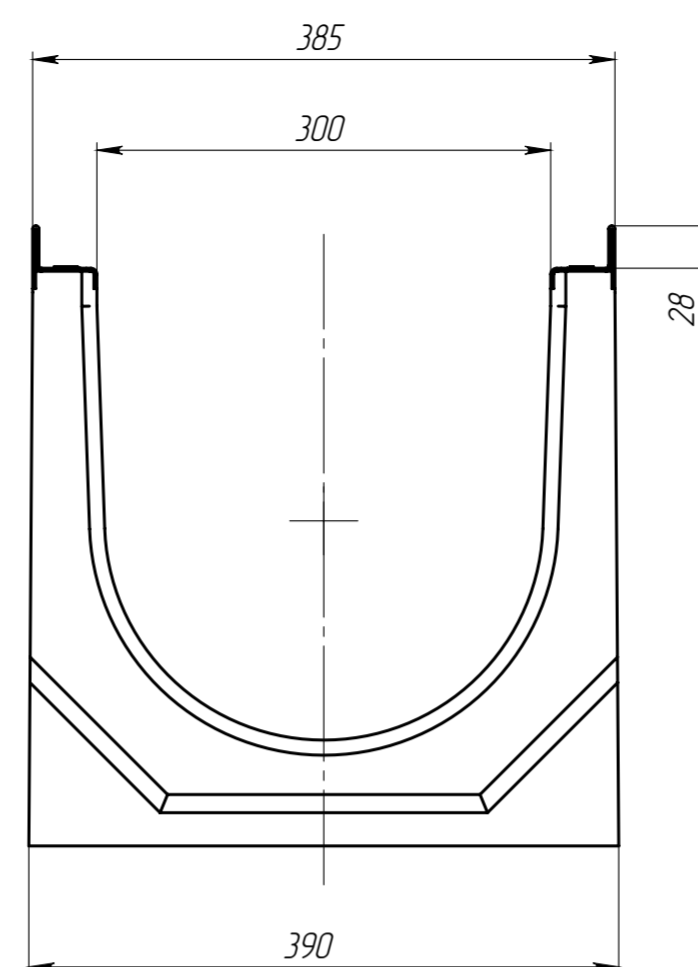
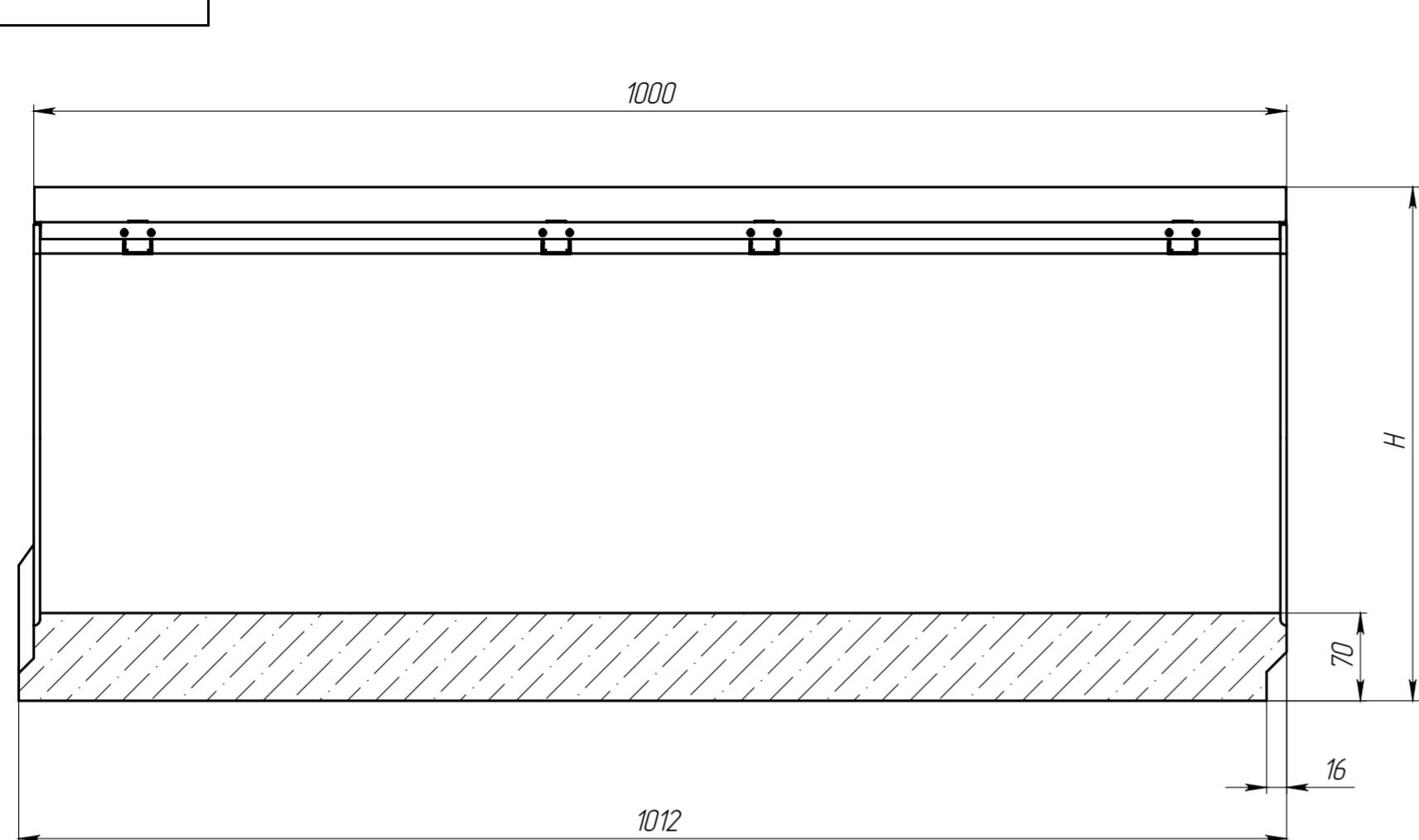


Перв. примен.

Справ. №



Артикул	Обозначение	H, мм	Масса, кг	Объем бетона, м.куб.
4700	ЛВ-30.38.41-Б	410	151,8	0,0650
4700/01-01	ЛВ-30.38.41-Б-К01	405	150,7	0,0646
4700/02-02	ЛВ-30.38.41-Б-К02	400	149,6	0,0641
4700/03-03	ЛВ-30.38.41-Б-К03	395	148,5	0,0637
4700/04-04	ЛВ-30.38.41-Б-К04	390	147,4	0,0633
4700/05-05	ЛВ-30.38.41-Б-К05	385	146,3	0,0629
4700/06-06	ЛВ-30.38.41-Б-К06	380	145,2	0,0624
4700/07-07	ЛВ-30.38.41-Б-К07	375	144,1	0,0620
4700/08-08	ЛВ-30.38.41-Б-К08	370	143,0	0,0616
4700/09-09	ЛВ-30.38.41-Б-К09	365	141,9	0,0611
4750	ЛВ-30.38.36-Б	360	140,8	0,0607
4700/11-11	ЛВ-30.38.41-Б-К11	355	139,9	0,0603
4700/12-12	ЛВ-30.38.41-Б-К12	350	139,0	0,0598
4700/13-13	ЛВ-30.38.41-Б-К13	345	138,1	0,0594
4700/14-14	ЛВ-30.38.41-Б-К14	340	137,2	0,0589
4700/15-15	ЛВ-30.38.41-Б-К15	335	136,3	0,0585
4700/16-16	ЛВ-30.38.41-Б-К16	330	135,3	0,0580
4700/17-17	ЛВ-30.38.41-Б-К17	325	134,4	0,0576
4700/18-18	ЛВ-30.38.41-Б-К18	320	133,5	0,0571
4700/19-19	ЛВ-30.38.41-Б-К19	315	132,6	0,0567
4740	ЛВ-30.38.31-Б	310	131,7	0,0562
4700/21-21	ЛВ-30.38.41-Б-К21	305	130,6	0,0557
4700/22-22	ЛВ-30.38.41-Б-К22	300	129,5	0,0553
4700/23-23	ЛВ-30.38.41-Б-К23	295	128,4	0,0548
4700/24-24	ЛВ-30.38.41-Б-К24	290	127,3	0,0543
4700/25-25	ЛВ-30.38.41-Б-К25	285	126,2	0,0539
4700/26-26	ЛВ-30.38.41-Б-К26	280	125,1	0,0534
4700/27-27	ЛВ-30.38.41-Б-К27	275	124,0	0,0529
4700/28-28	ЛВ-30.38.41-Б-К28	270	122,9	0,0524
4700/29-29	ЛВ-30.38.41-Б-К29	265	121,8	0,0520
4700/30-30	ЛВ-30.38.41-Б-К30	260	121,0	0,0515

Подп. и дата

И-в. № д.в.д.

Взам. инв.

Подп. и дата

И-в. № подл.

				Арт.			
Изм.	Лист	№ документа	Подп.	Дата	Лит.	Масса	Масштаб
Разраб.		Сметанников Д.П.		01.10.14			1:5
Пров.		Полежаев А.В.					
Т. контр.		Стахиевич А.А.					
Н. контр.		Лебедева Е.А.					
Утв.		Седова Е.А.					
<p style="text-align: center;"><b>Лоток водоотводный</b></p> <p style="text-align: center;">Бетон В35 СТО 725664-11-102-2012</p>					Лист	Листов 1	
					standartpark		