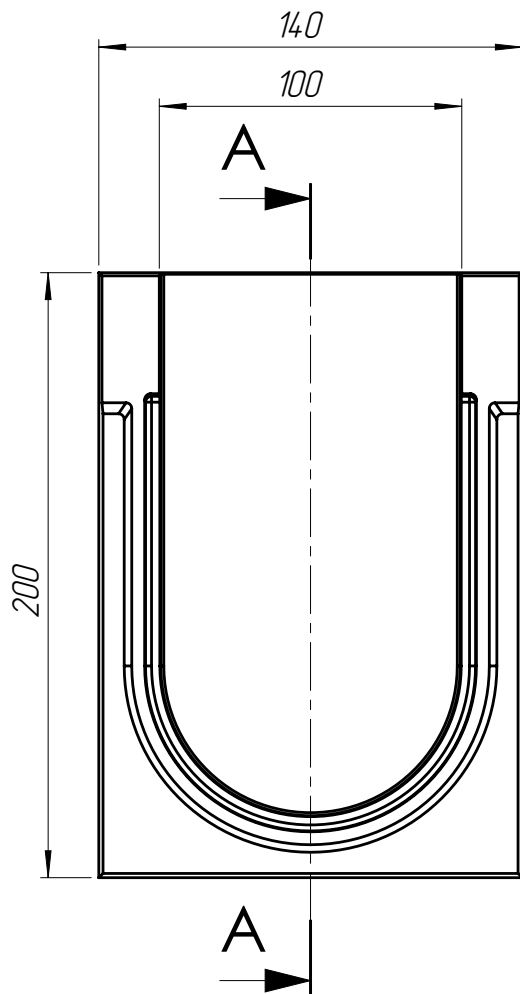


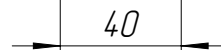
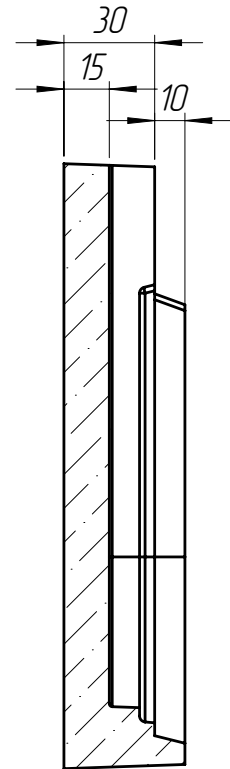
3-БМВ-10.14.20-П-ПЧ-К

Перв. примен.

Справ. №



A-A



Подп. и дата

Инв. № дубл.

Взам. инв.

1. Объем полимербетона составляет 0,0010 м. куб.
2. Допустимое отклонение фактической массы от номинальной может составлять до 8%.

Подп. и дата

Инв. № подл.

Арт. 67819-К-4

3-БМВ-10.14.20-П-ПЧ-К

Изм	Лист	№ документа	Подп.	Дата
Разраб.		Бехтер В.		
Пров.		Сметанин А.		
Т. контр				
Н. контр				
Утв.				

Заглушка блока монолитного водоотводного конечная

Лит.	Масса	Масштаб
	1.18	1:2.5
Лист 1	Листов 1	

Полимербетон СТБ 725664-11-02.01-2012

