

ПУ-40.52.95-Б

Перв. примен.

Справ. №

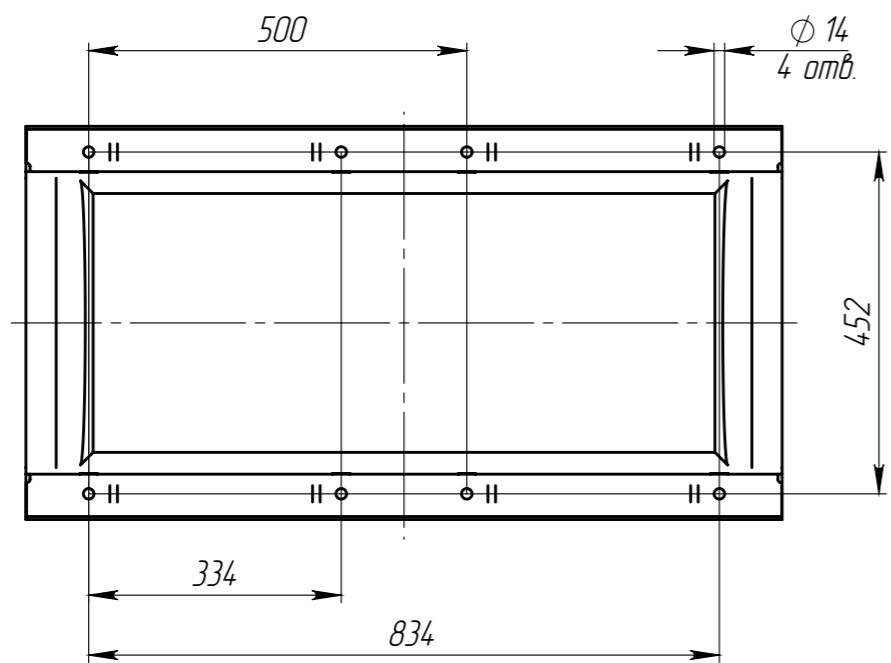
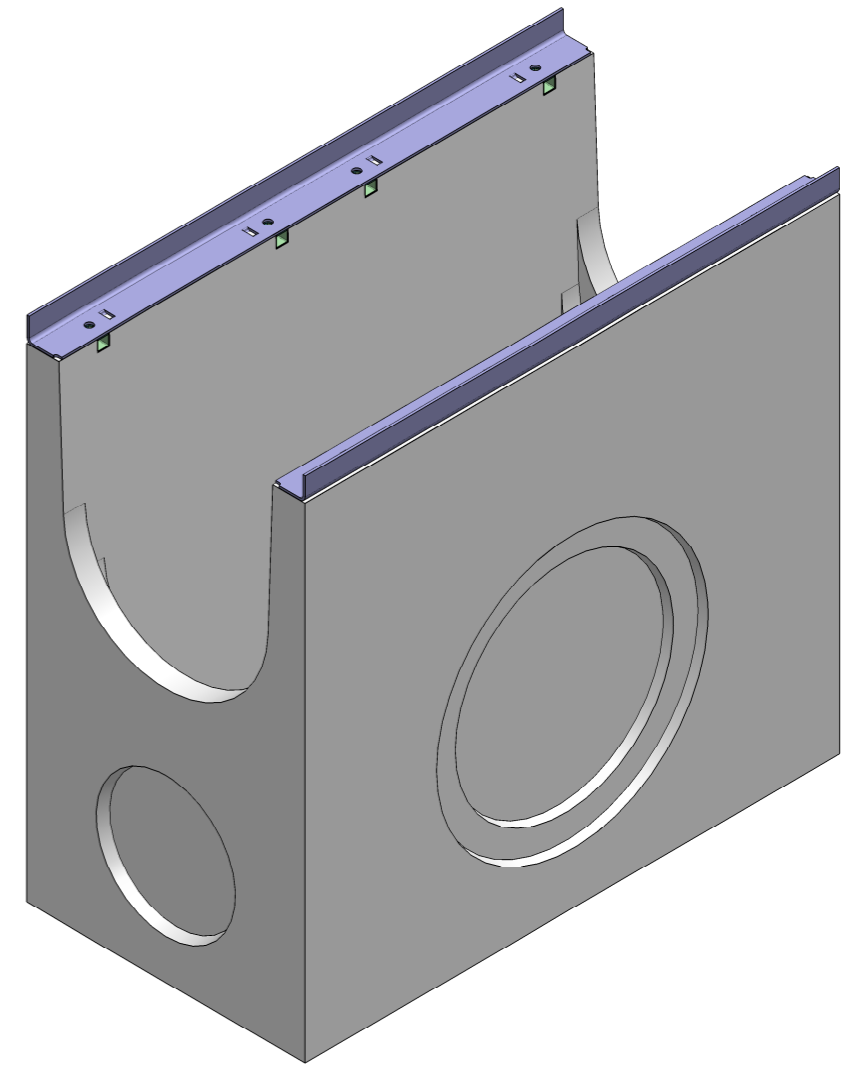
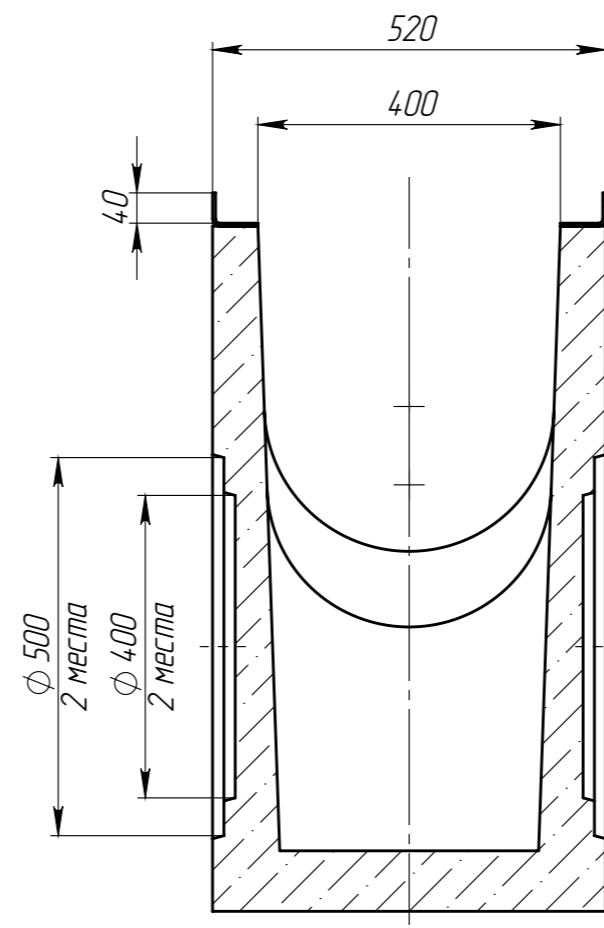
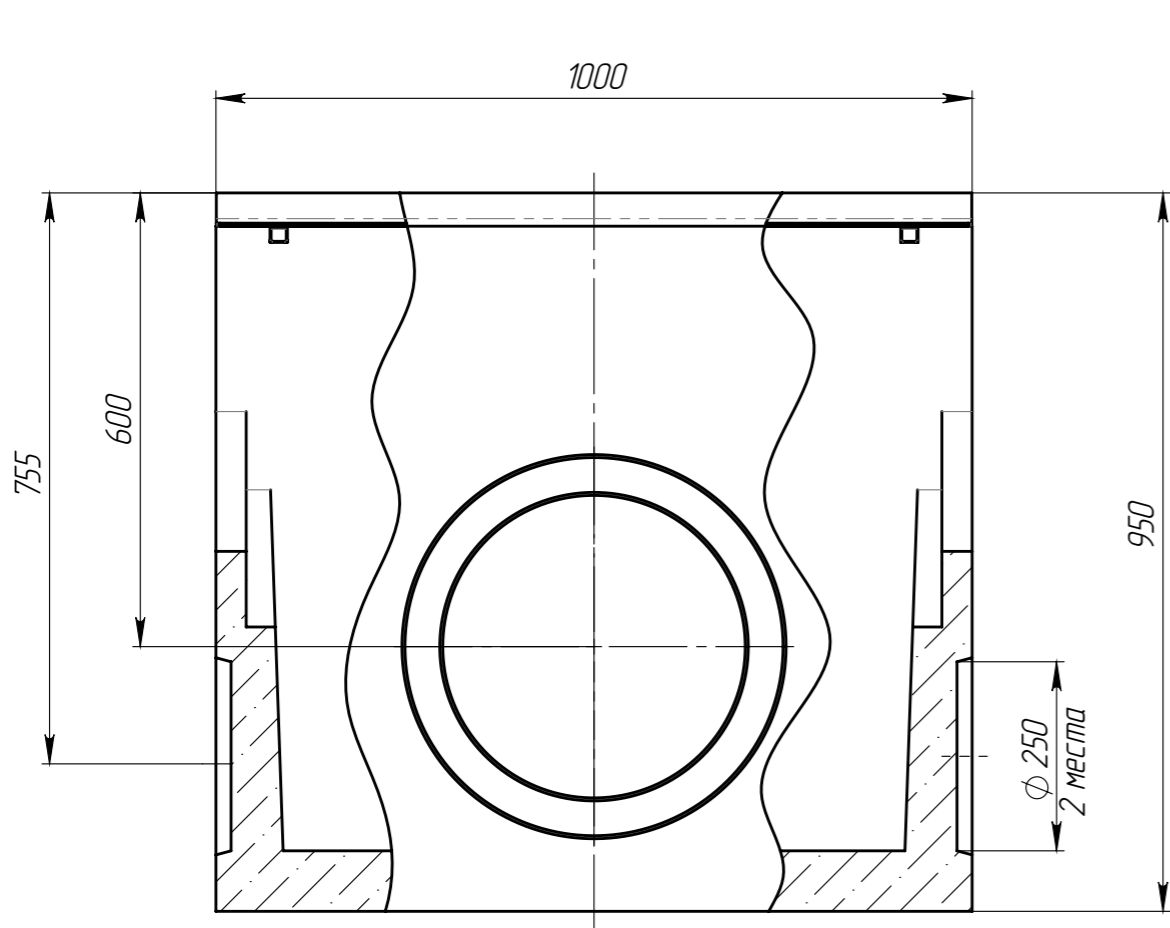
Подп. и дата

Изм. № дудл.

Взам инв.

Подп. и дата

Изм. № подл.



1. Объем бетона составляет 0,175092 м.куб.
2. Отклонение фактической массы от номинальной может составлять до 10%

					ПУ-40.52.95-Б			Арт.	4880	
					Пескоуловитель			Лит.	Масса	Масштаб
Изм	Лист	№ документа	Подп.	Дата					404.3	1:10
Разраб.		Сметанин А.С.		08.12.15						
Пров.		Сметанников Д.П.								
Т. контр								Лист	Листов 1	
Н. контр										
Утв.		Седава Е.А.								
					Бетон					
					СТО 725664-11-101-2012					
								standartpark		