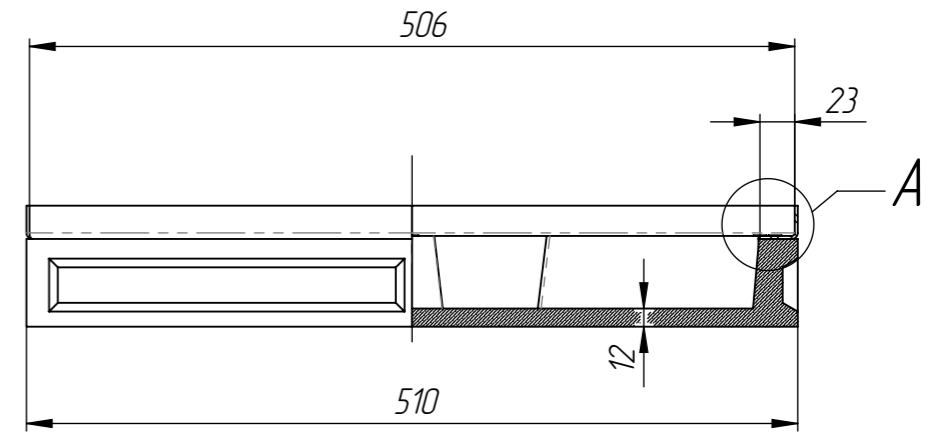
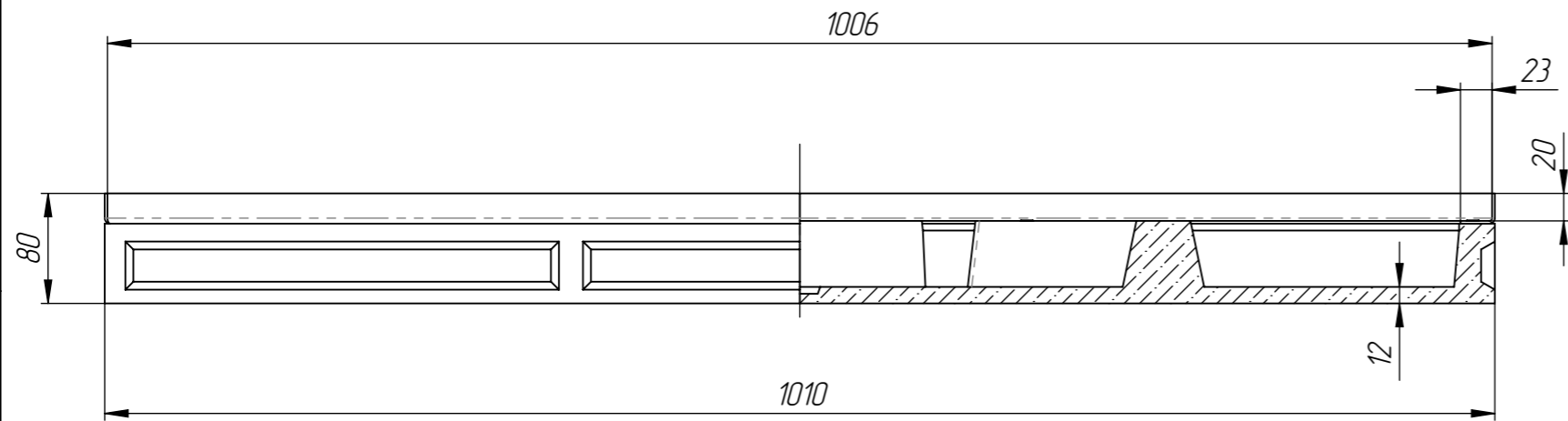


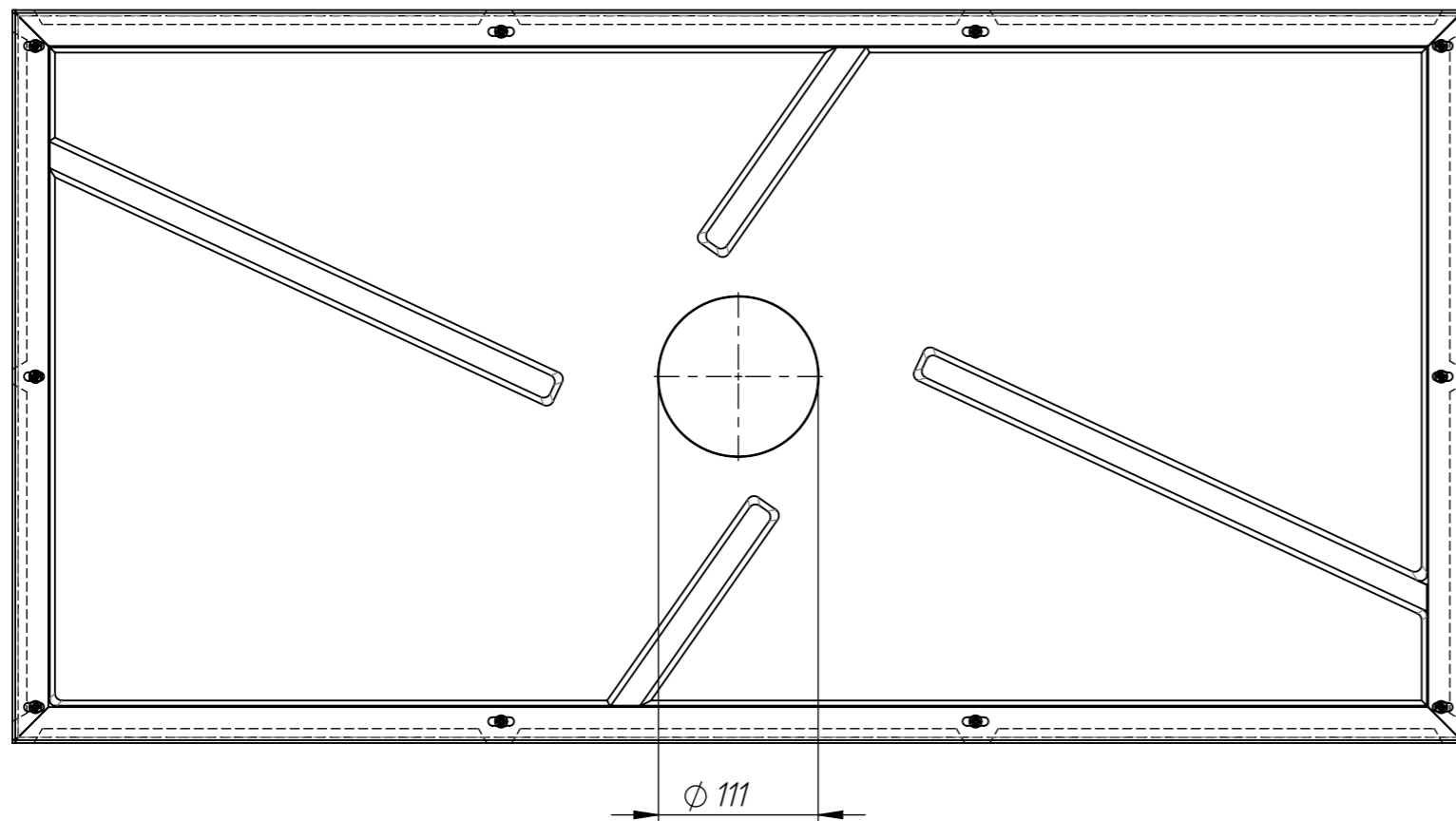
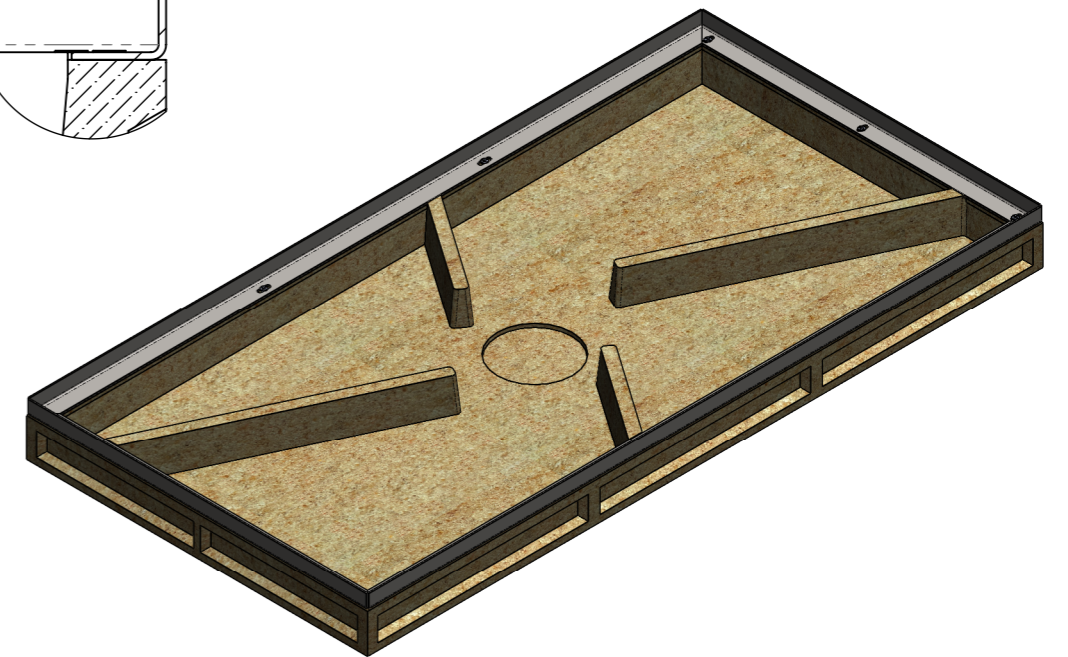
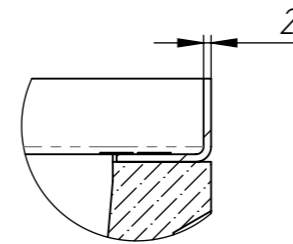
ПД-100.50.08-П

Перв. примен.

Справ. №



МЕСТНЫЙ А  
МАСШТАБ 1:2



Подп. и дата

Изм. № дудл.

Взам инв.

Подп. и дата

Изм. № подл.

1. Объем полимербетона составляет 0,01014 м.куб.
2. Допустимое отклонение фактической массы от номинальной может составлять до 8%

					ПД-100.50.08-П			Арт.	7158-0С
Изм	Лист	№ документа	Подп.	Дата	Поддон	Лит.	Масса	Масштаб	
Разраб.							23,85	1:5	
Пров.						Лист	Листов 1		
Т. контр									
Н. контр					Полимербетон				
Утв.					СТО 725664-11-101-2010				
					standartpark				