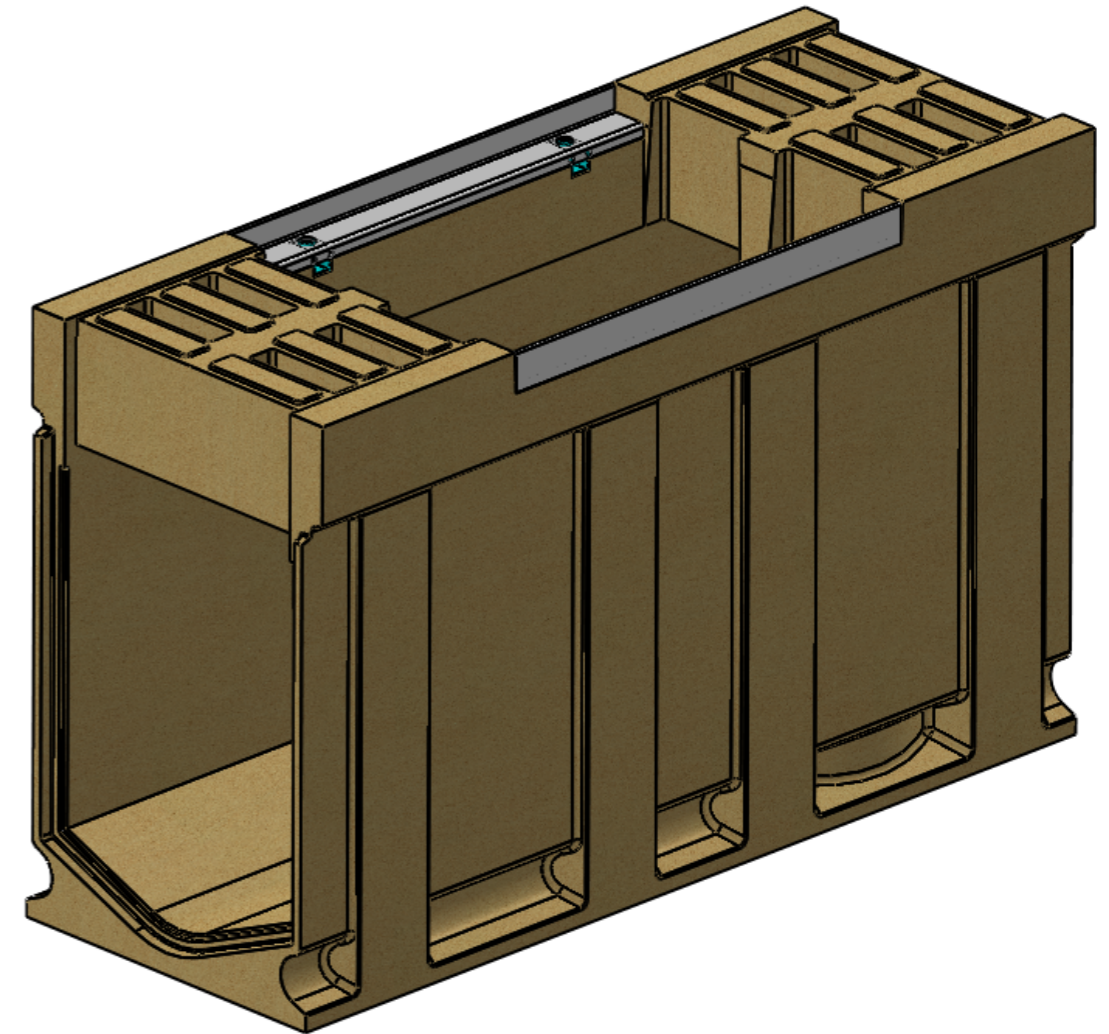
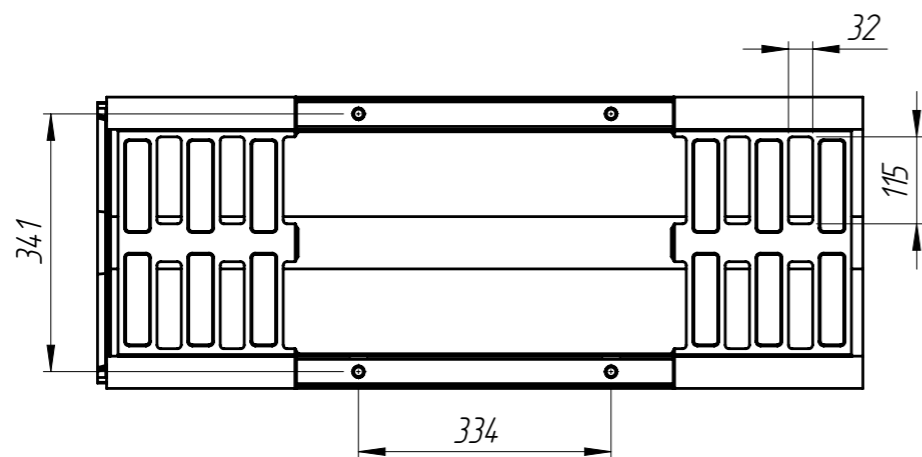
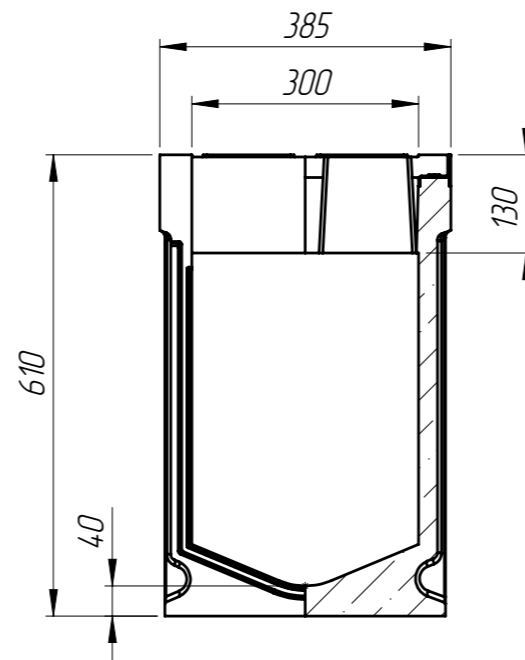
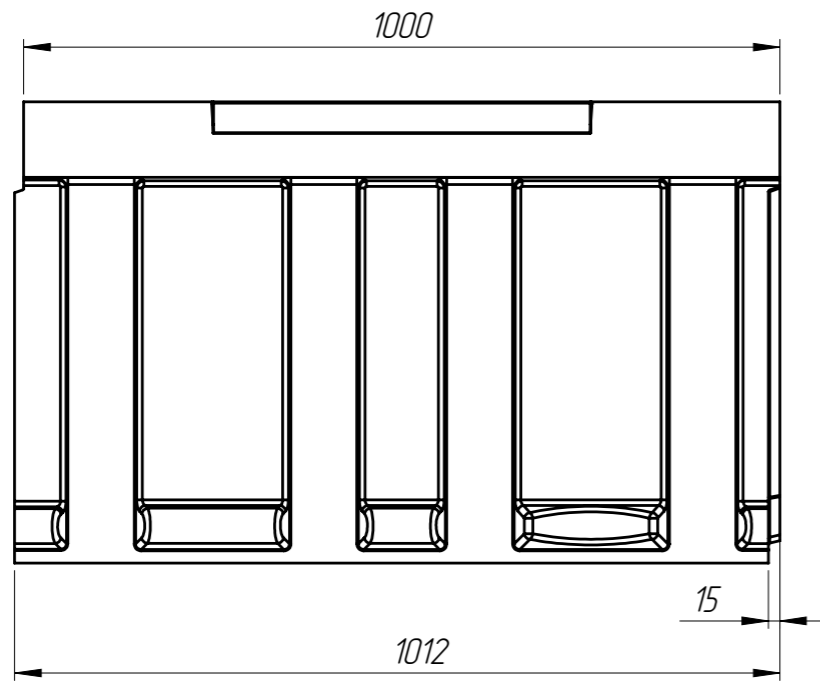


БМВ-30.39.61-Р-П-6



1. Объем полимербетона составляет 0,0674 м. куб.
2. Допустимое отклонение фактической массы от номинальной может составлять до 8%

Перв. примен.  
Справ. №  
Подп. и дата  
Инв. № дудл.  
Взам инв.  
Подп. и дата  
Инв. № подл.

					Арт. 775057		
					<b>БМВ-30.39.61-Р-П-6</b>		
					<b>Блок монолитный водоотводный ревизионный</b>		
Изм.	Лист	№ документа	Подп.	Дата	Лит.	Масса	Масштаб
Разраб.		Козак М.		24.12.15		130.10	1:10
Пров.		Харамбура О.					
Т. контр		Стецина О.			Лист 1	Листов 1	
Н. контр		Харамбура О.			Полимербетон СТО 725664.11-02.01-2012		
Утв.		Малиновский И.					