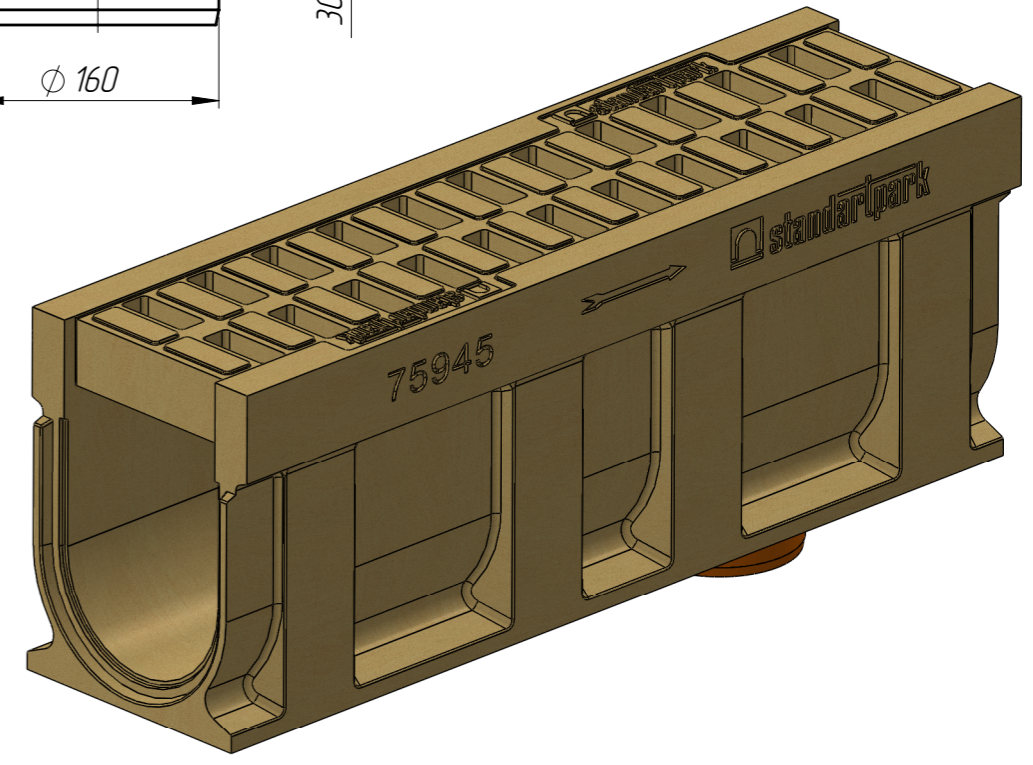
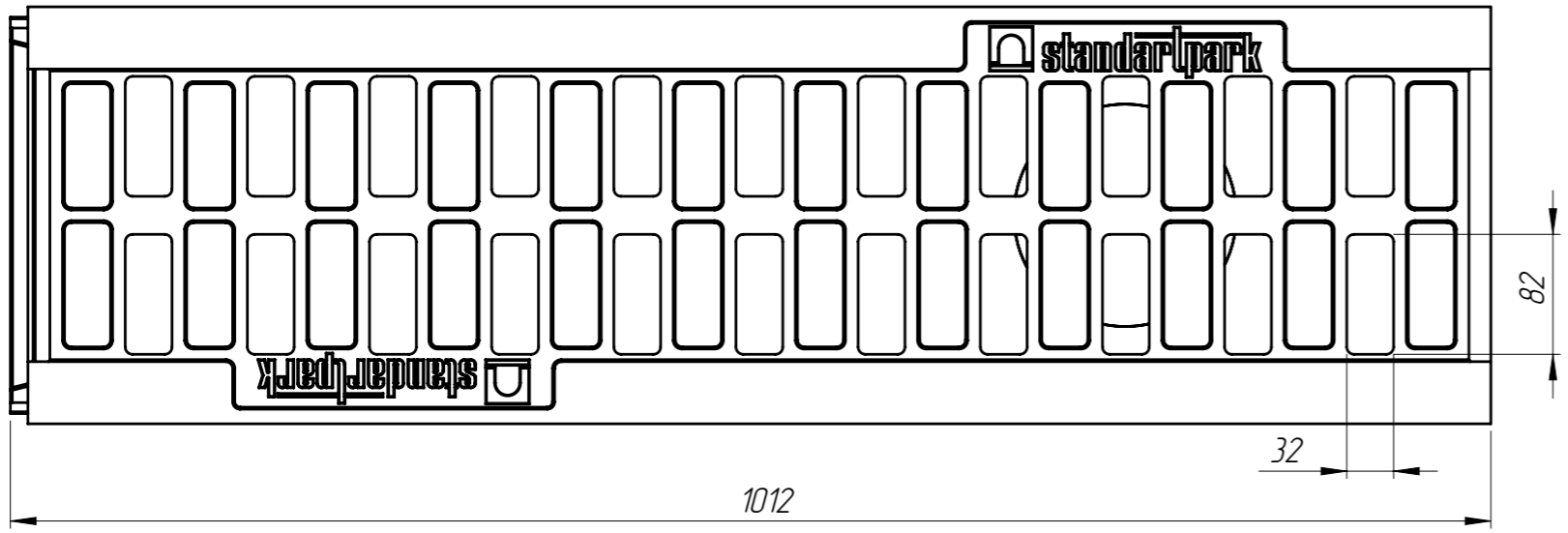
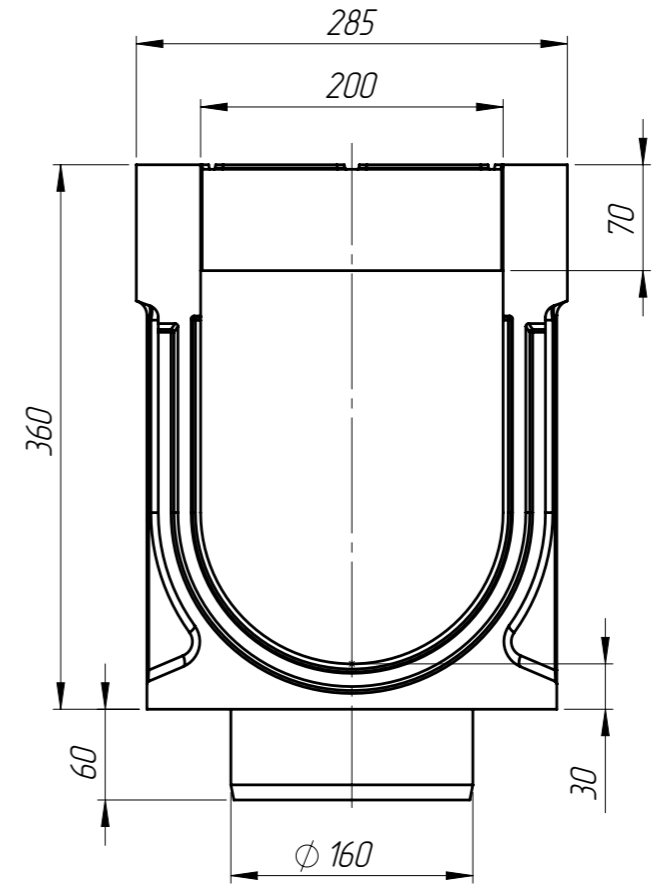
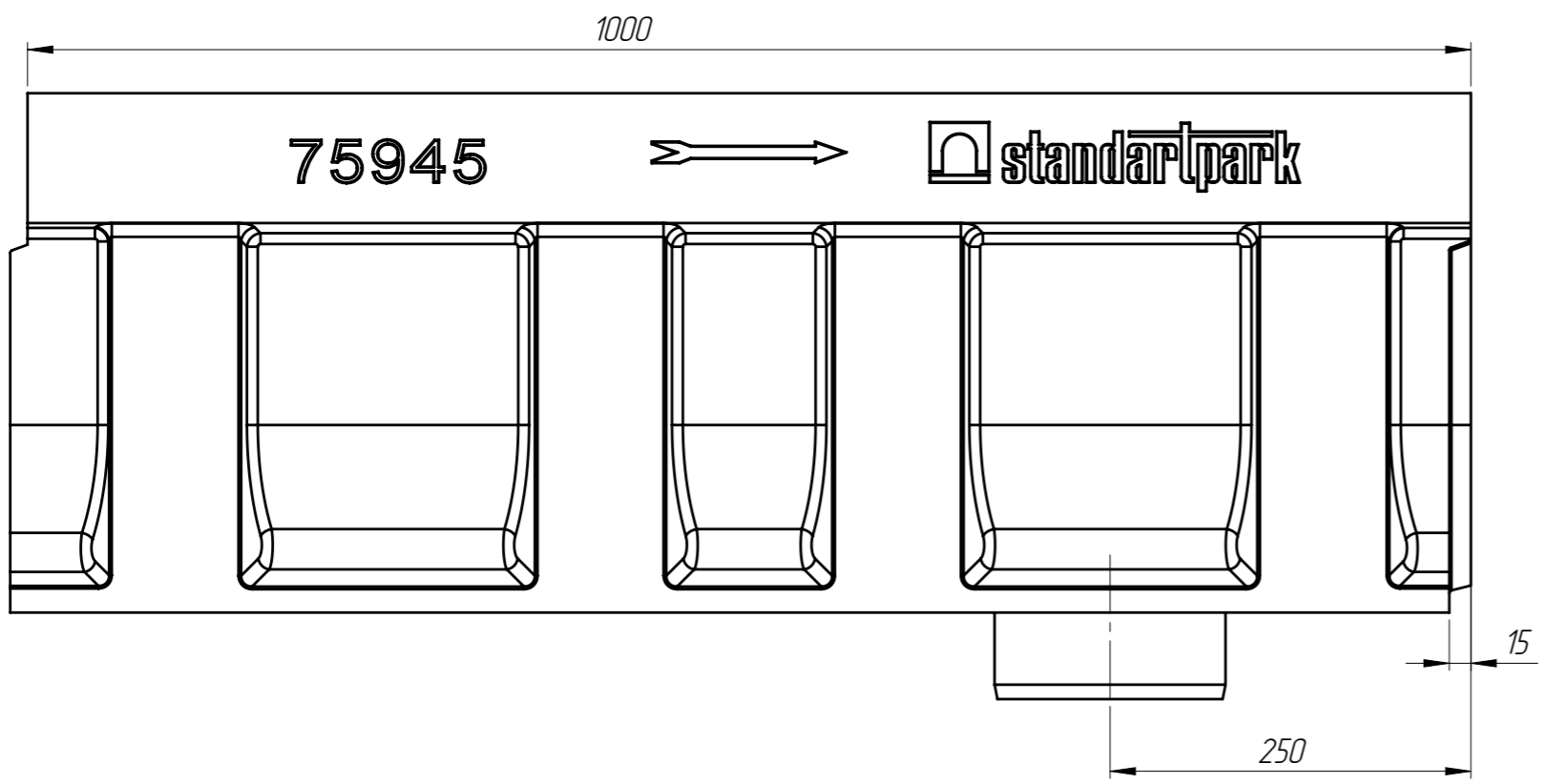


Перв. примен.
Справ. №
Подп. и дата
Инв. № дудл.
Взам инв.
Подп. и дата
Инв. № подл.

БМВ-20.29.36-ПВ-5



1. Объем полимербетона составляет 0,0388 м. куб.
2. Суммарная площадь водозаборных щелей : 0,0637 м. кв.
3. Допустимое отклонение фактической массы от номинальной может составлять до 8%

					Арт. 7594509			
					БМВ-20.29.36-ПВ-5			
Изм	Лист	№ документа	Подп.	Дата	Блок монолитный водоотводный с вертикальным выпуском	Лит.	Масса	Масштаб
Разраб.		Козак М.		12.01.16			73.88	1:5
Пров.		Харамбура О.				Лист 1		Листов 1
Т. контр		Стецина О.						
Н. контр		Харамбура О.			Полимербетон СТО 725664.11-02.01-2012			
Утв.		Малиновский И.						