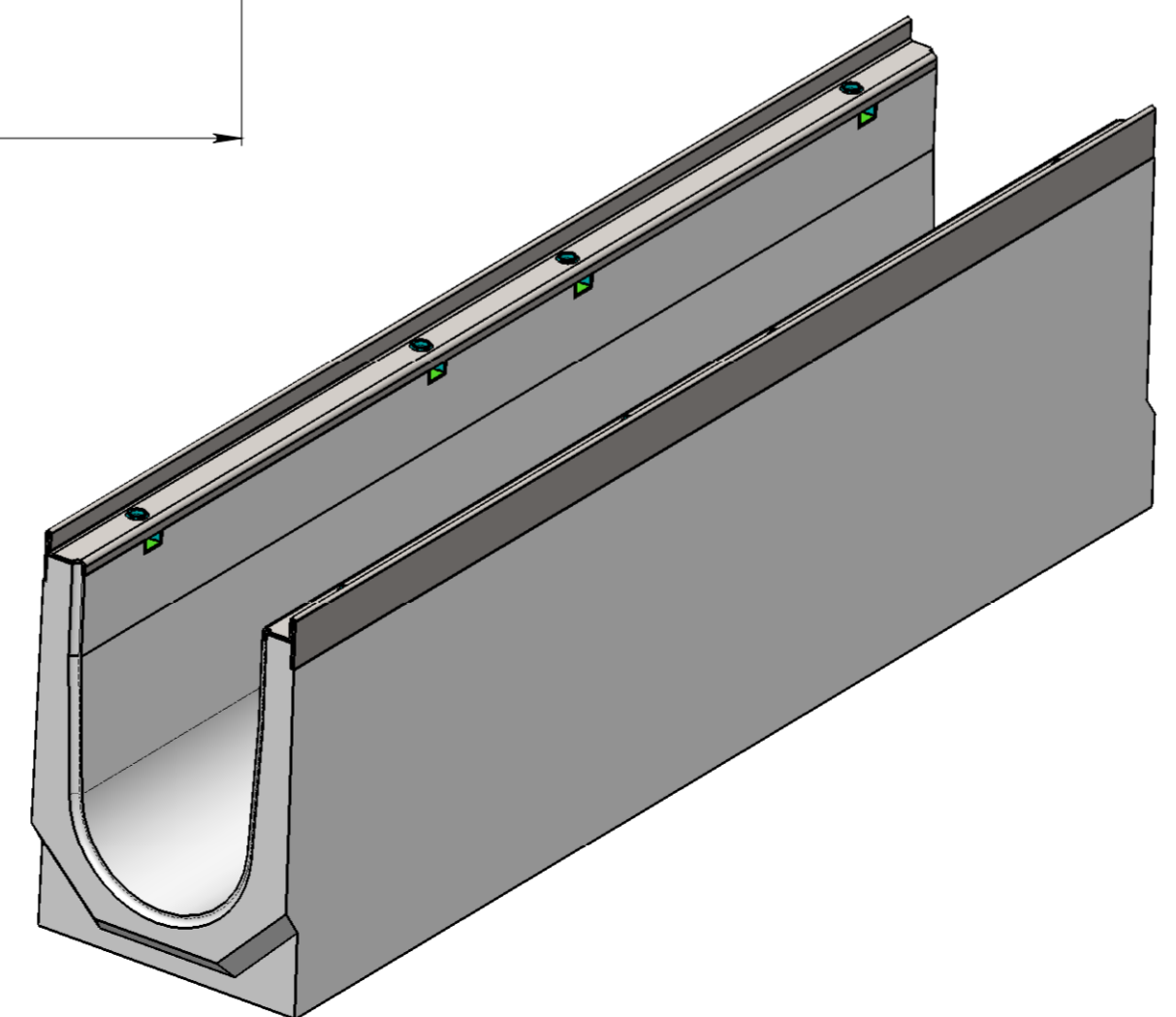
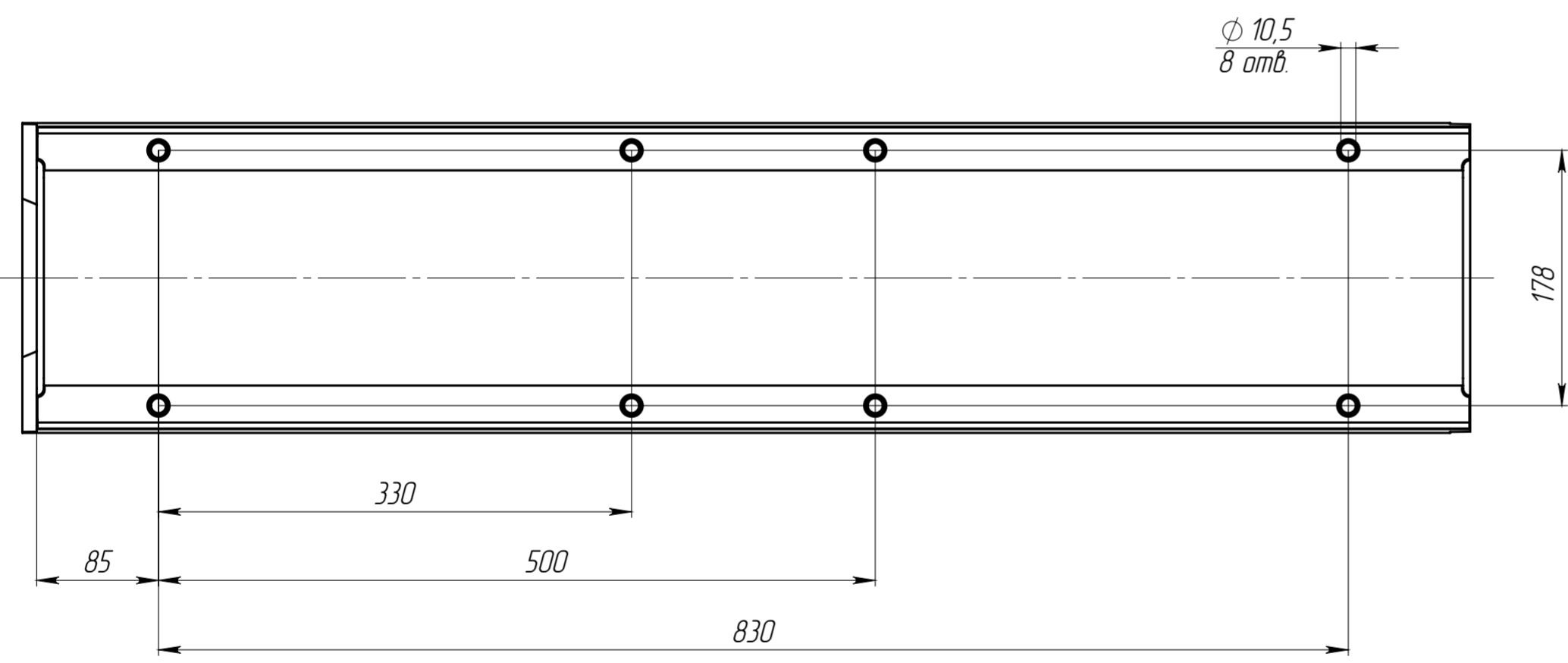
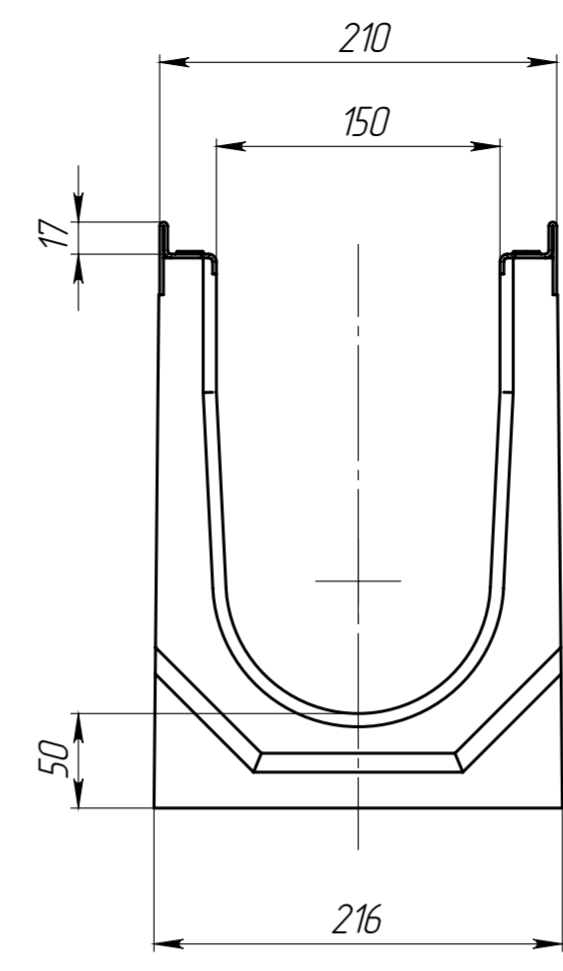
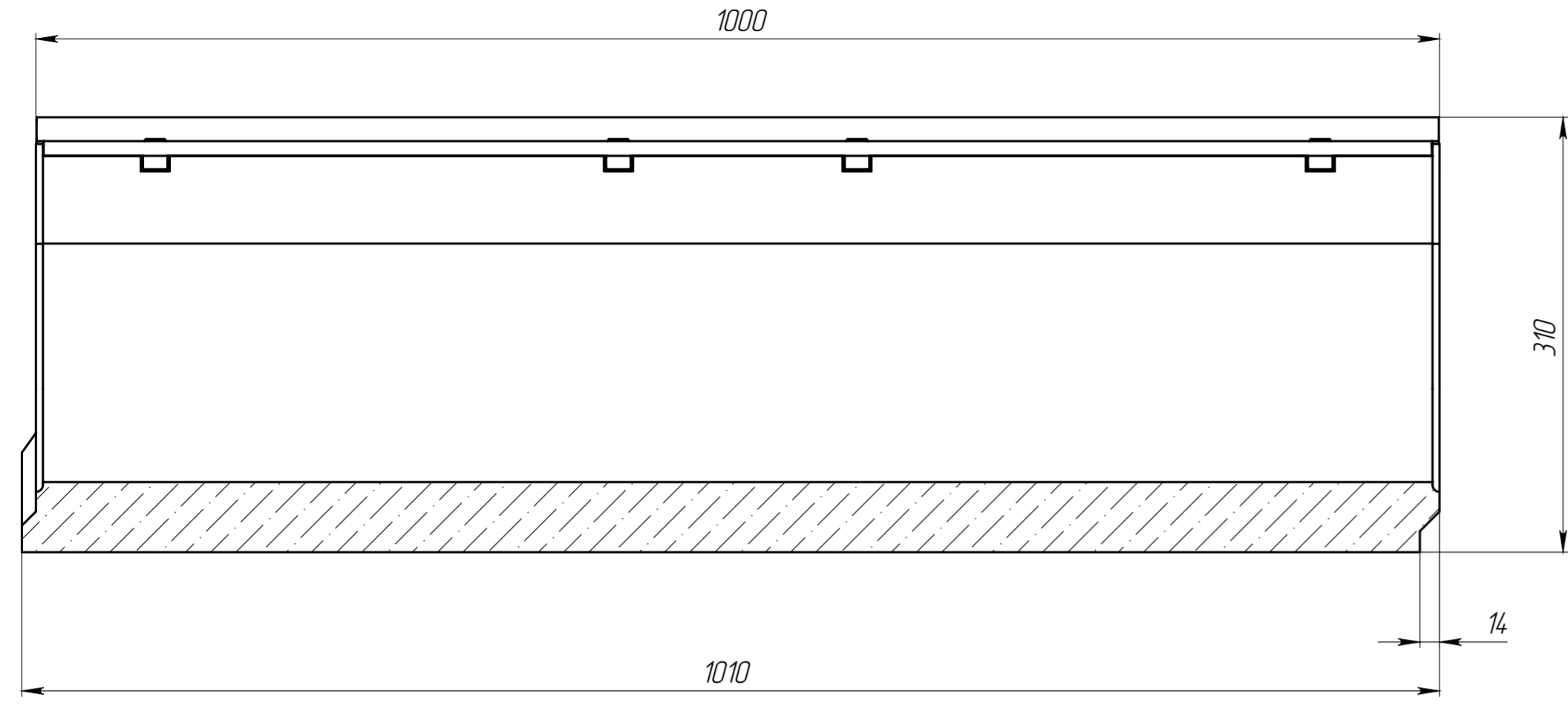


Перв. примен.

Справ. №



Артикул	Обозначение	Н, мм	Масса, кг	Объем бетона м.куб.
42671	ЛВ-15.21.31-Б	310	68,85	0,0289
42671/01-01	ЛВ-15.21.31-Б-К01	305	68,16	0,0286
42671/02-02	ЛВ-15.21.31-Б-К02	300	67,47	0,0283
42671/03-03	ЛВ-15.21.31-Б-К03	295	66,78	0,0280
42671/04-04	ЛВ-15.21.31-Б-К04	290	66,08	0,0277
42671/05-05	ЛВ-15.21.31-Б-К05	285	65,39	0,0274
42671/06-06	ЛВ-15.21.31-Б-К06	280	64,70	0,0271
42671/07-07	ЛВ-15.21.31-Б-К07	275	64,01	0,0268
42671/08-08	ЛВ-15.21.31-Б-К08	270	63,32	0,0265
42671/09-09	ЛВ-15.21.31-Б-К09	265	62,63	0,0262
42071	ЛВ-15.21.26-Б	260	61,94	0,0259
42071/01-01	ЛВ-15.21.26-Б-К01	255	61,25	0,0256
42071/02-02	ЛВ-15.21.26-Б-К02	250	60,56	0,0253
42071/03-03	ЛВ-15.21.26-Б-К03	245	59,87	0,0250
42071/04-04	ЛВ-15.21.26-Б-К04	240	59,18	0,0247
42071/05-05	ЛВ-15.21.26-Б-К05	235	58,49	0,0244
42071/06-06	ЛВ-15.21.26-Б-К06	230	57,80	0,0241
42071/07-07	ЛВ-15.21.26-Б-К07	225	57,11	0,0238
42071/08-08	ЛВ-15.21.26-Б-К08	220	56,42	0,0235
42071/09-09	ЛВ-15.21.26-Б-К09	215	55,73	0,0232
42571	ЛВ-15.21.21-Б	210	55,04	0,0229
42071/11-11	ЛВ-15.21.26-Б-К11	205	54,35	0,0226
42071/12-12	ЛВ-15.21.26-Б-К12	200	53,66	0,0223
42071/13-13	ЛВ-15.21.26-Б-К13	195	52,97	0,0219
42071/14-14	ЛВ-15.21.26-Б-К14	190	52,27	0,0216
42071/15-15	ЛВ-15.21.26-Б-К15	185	51,58	0,0213
42071/16-16	ЛВ-15.21.26-Б-К16	180	50,89	0,0210
42071/17-17	ЛВ-15.21.26-Б-К17	175	50,20	0,0207
42071/18-18	ЛВ-15.21.26-Б-К18	170	49,51	0,0204
42071/19-19	ЛВ-15.21.26-Б-К19	165	48,82	0,0201
42471	ЛВ-15.21.16-Б	160	48,13	0,0198
42071/21-21	ЛВ-15.21.26-Б-К21	155	47,44	0,0195

Подп. и дата

И-в. № дубл.

Взам. инв.

Подп. и дата

И-в. № подл.

Допустимое отклонение фактической массы от номинальной может составлять до 10%

				Арт.		
Изм.	Лист	№ документа	Подп.	Дата	Лит	
Разраб.		Сметанников Д.П.		15.10.14	Масса	Масштаб
Пров.		Полежаев А.В.				1:4
Т. контр.		Стахивич А.А.			Лист	Листов 1
Н. контр.		Лебедева Е.А.			Бетон В35	
Утв.		Седава Е.А.			СТО 72566411-102-2012	
				standartpark		