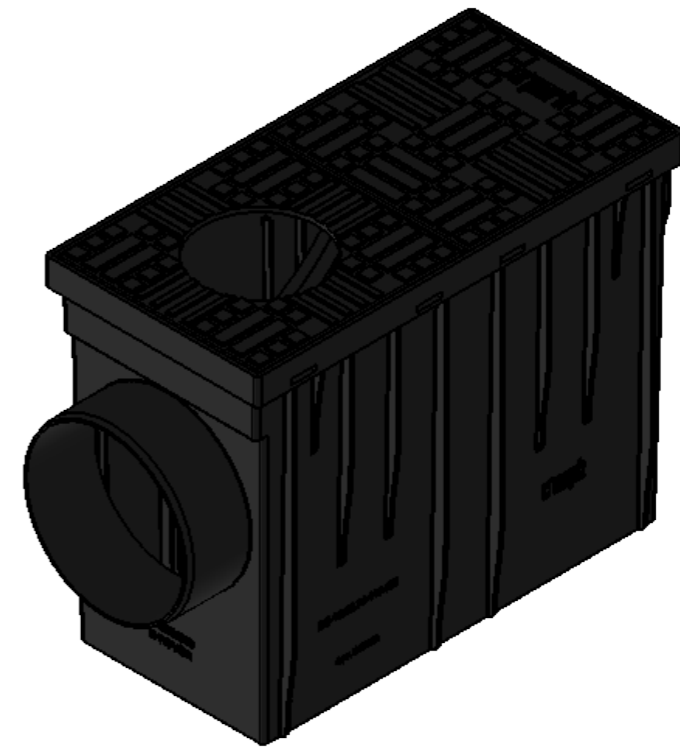
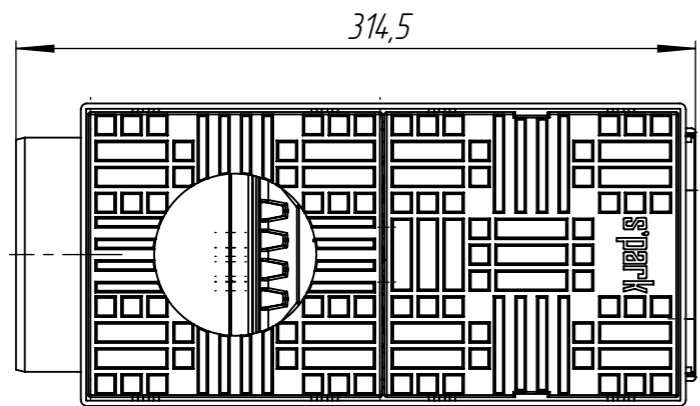
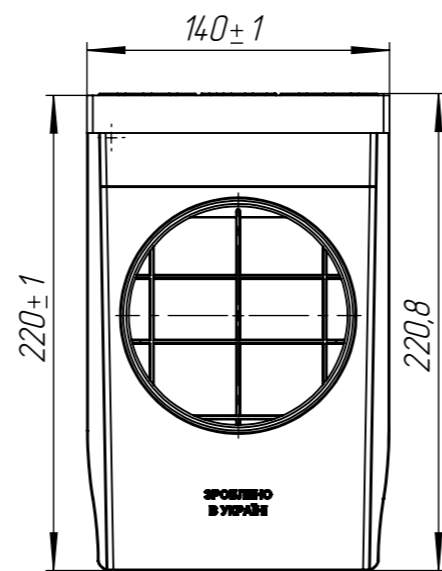
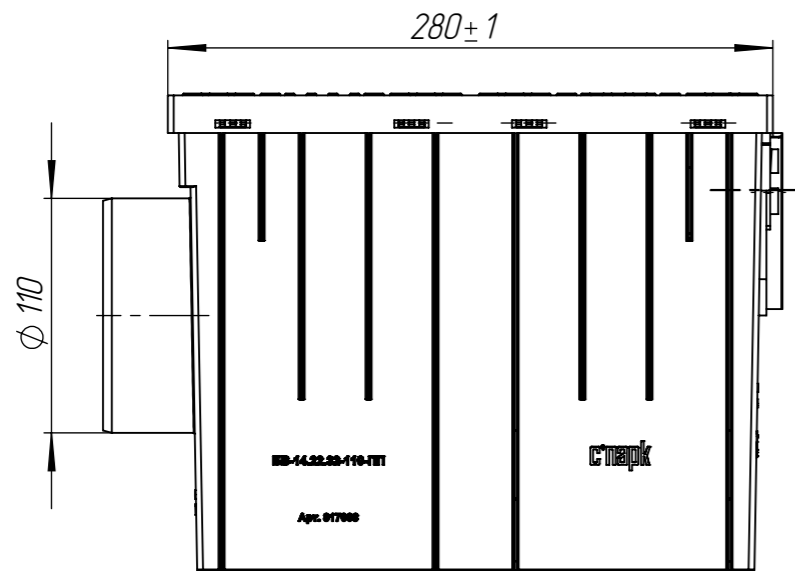


БВ-14.22.32-110-ПП

Перв. примен.

Справ. №




Подп. и дата

Инв. № дудл.

Взам.инв.

Подп. и дата

Инв. № подл.

					БВ-14.22.32-110-ПП			Арт. 817008
Изм	Лист	И документа	Подп.	Дата	Бокс водосточный Spark с горизонтальным отводом	Лит.	Масса	Масштаб
Разраб.	Кунцьо М.			09.04.2021			0,912	1:5
Пров.	Денисова Н.					Лист	Листов 1	
Т. контр	Белецкий С.Л.							
Н. контр	Денисова Н.				Полипропилен			
Утв.	Волощук С.							