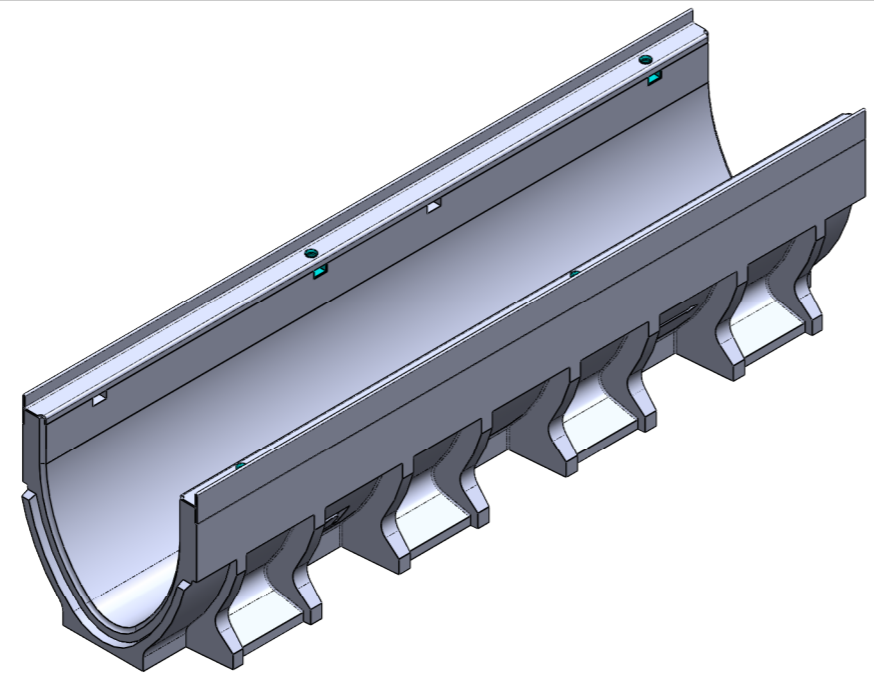
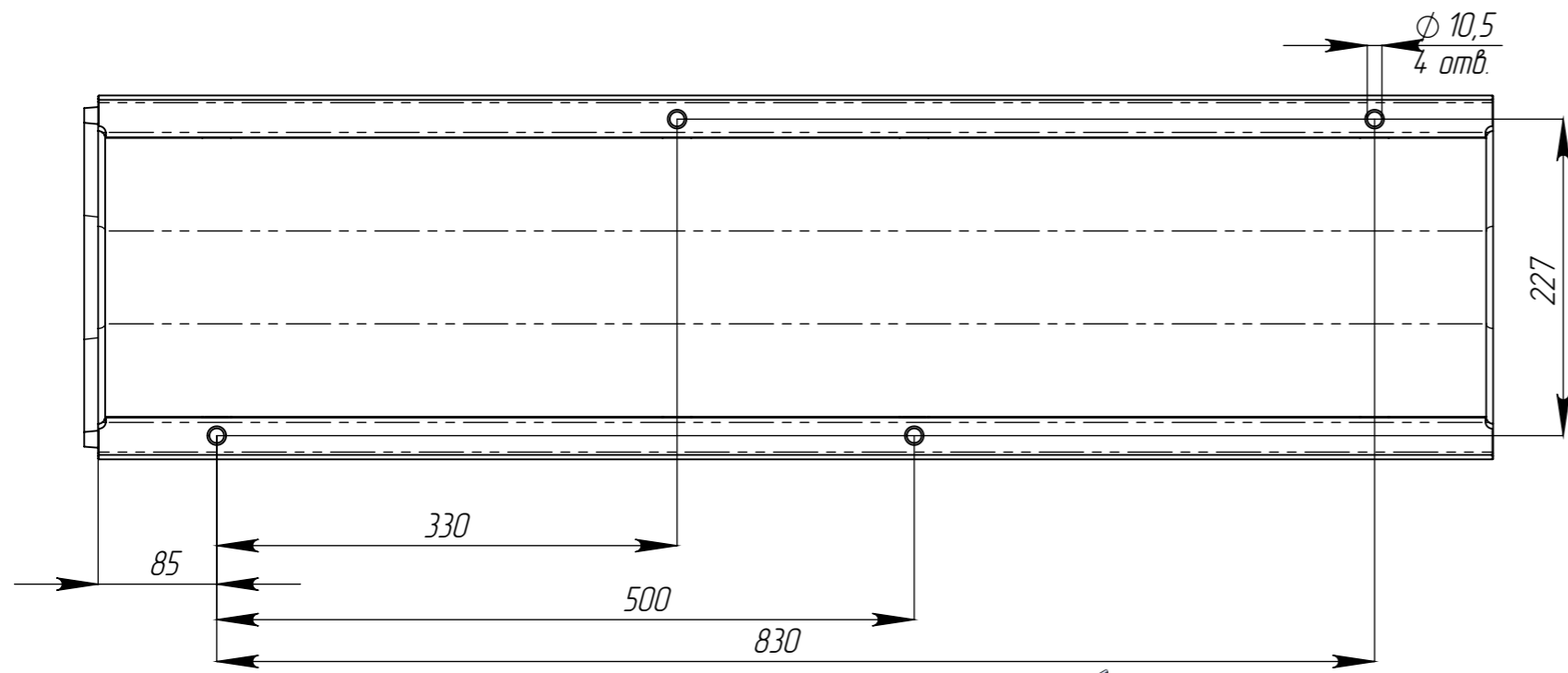
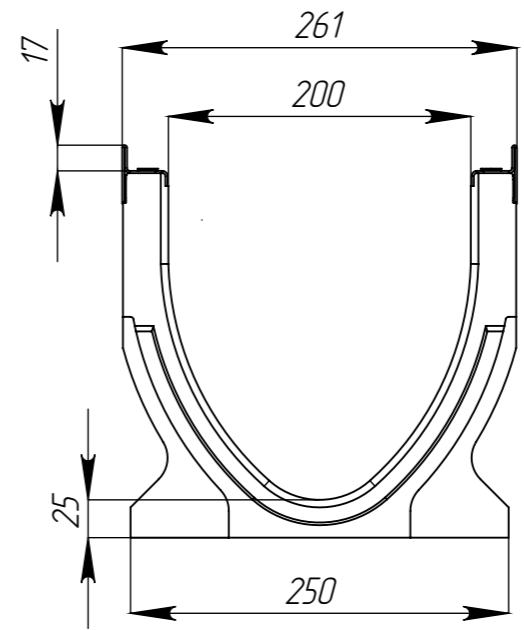
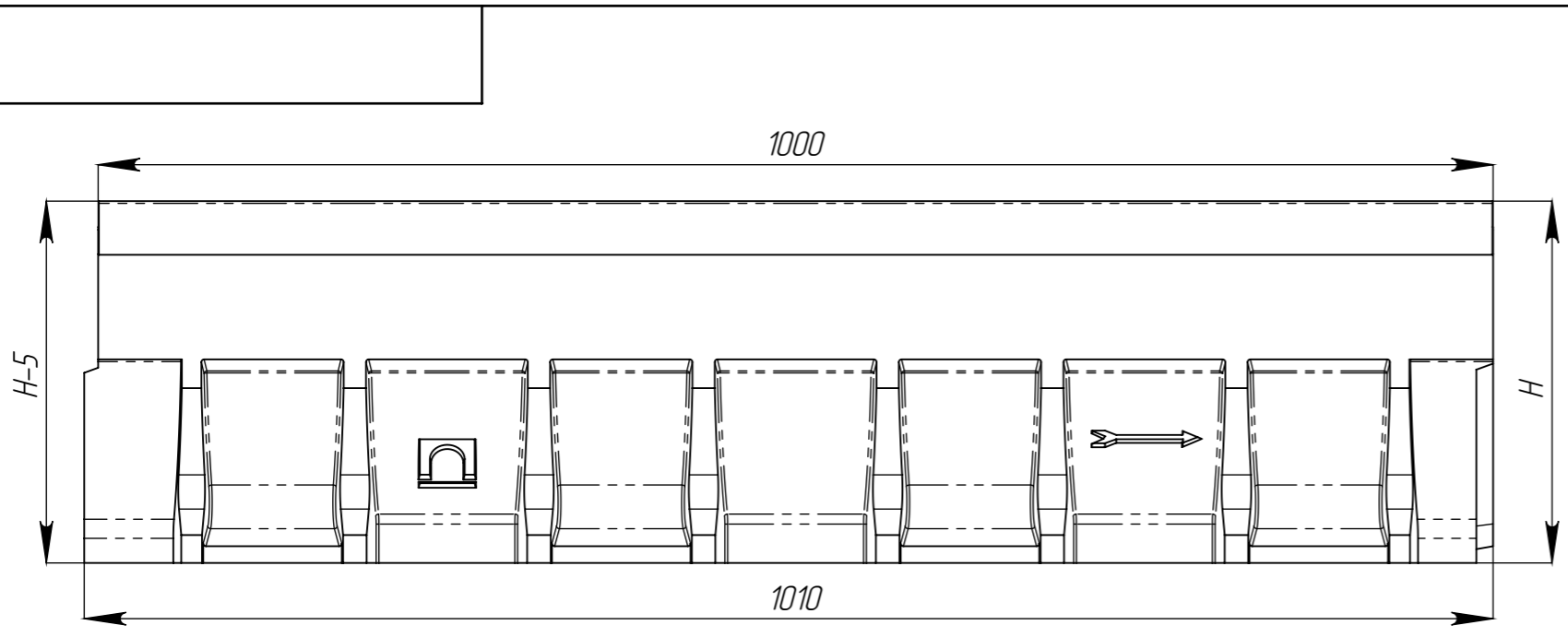


Перв. примен.  
Справ. №  
Подп. и дата  
Инд. № дубл.  
Взам инв.  
Подп. и дата  
Инд. № подл.



Артикул	Обозначение	Н, мм	М, кг	Объем полимербетона, м. куб
75676V/01	ЛВ-V.20.26.41-П-3-У01	410	44,57	0,0208
75676V/02	ЛВ-V.20.26.41-П-3-У02	405	44,07	0,0205
75676V/03	ЛВ-V.20.26.41-П-3-У03	400	43,57	0,0202
75676V/04	ЛВ-V.20.26.41-П-3-У04	395	43,07	0,0199
75676V/05	ЛВ-V.20.26.41-П-3-У05	390	42,57	0,0196
75676V/06	ЛВ-V.20.26.41-П-3-У06	385	42,07	0,0193
75676V/07	ЛВ-V.20.26.41-П-3-У07	380	41,57	0,0190
75676V/08	ЛВ-V.20.26.41-П-3-У08	375	41,07	0,0187
75676V/09	ЛВ-V.20.26.41-П-3-У09	370	40,57	0,0184
75676V/10	ЛВ-V.20.26.41-П-3-У10	365	40,07	0,0181
75676V/11	ЛВ-V.20.26.41-П-3-У11	360	40,68	0,0188
75676V/12	ЛВ-V.20.26.41-П-3-У12	355	40,18	0,0185
75676V/13	ЛВ-V.20.26.41-П-3-У13	350	39,68	0,0182
75676V/14	ЛВ-V.20.26.41-П-3-У14	345	39,18	0,0179
75676V/15	ЛВ-V.20.26.41-П-3-У15	340	38,68	0,0176
75676V/16	ЛВ-V.20.26.41-П-3-У16	335	38,18	0,0173
75676V/17	ЛВ-V.20.26.41-П-3-У17	330	37,68	0,0170
75676V/18	ЛВ-V.20.26.41-П-3-У18	325	37,18	0,0167
75676V/19	ЛВ-V.20.26.41-П-3-У19	320	36,68	0,0164
75676V/20	ЛВ-V.20.26.41-П-3-У20	315	36,18	0,0161
75076V/01	ЛВ-V.20.26.31-П-3-У01	310	39,60	0,0183
75076V/02	ЛВ-V.20.26.31-П-3-У02	305	39,10	0,0180
75076V/03	ЛВ-V.20.26.31-П-3-У03	300	38,60	0,0177
75076V/04	ЛВ-V.20.26.31-П-3-У04	295	38,10	0,0174
75076V/05	ЛВ-V.20.26.31-П-3-У05	290	37,60	0,0171
75076V/06	ЛВ-V.20.26.31-П-3-У06	285	37,10	0,0168
75076V/07	ЛВ-V.20.26.31-П-3-У07	280	36,60	0,0165
75076V/08	ЛВ-V.20.26.31-П-3-У08	275	36,10	0,0162
75076V/09	ЛВ-V.20.26.31-П-3-У09	270	35,60	0,0159
75076V/10	ЛВ-V.20.26.31-П-3-У10	265	35,10	0,0156
75076V/11	ЛВ-V.20.26.31-П-3-У11	260	34,60	0,0153
75076V/12	ЛВ-V.20.26.31-П-3-У12	255	34,10	0,0150
75076V/13	ЛВ-V.20.26.31-П-3-У13	250	33,60	0,0147
75076V/14	ЛВ-V.20.26.31-П-3-У14	245	33,10	0,0144
75076V/15	ЛВ-V.20.26.31-П-3-У15	240	32,60	0,0141
75076V/16	ЛВ-V.20.26.31-П-3-У16	235	32,10	0,0138
75076V/17	ЛВ-V.20.26.31-П-3-У17	230	31,60	0,0135
75076V/18	ЛВ-V.20.26.31-П-3-У18	225	31,10	0,0132
75076V/19	ЛВ-V.20.26.31-П-3-У19	220	30,60	0,0129
75076V/20	ЛВ-V.20.26.31-П-3-У20	215	30,10	0,0126

Допустимое отклонение фактической массы от номинальной может составлять до 10%.

Изм	Лист	И документа	Подп.	Дата	Лоток водоотводный V-образный	Лит.	Масса	Масштаб
Разраб.		Сметанин А.		12.09.19				1:5
Проб.						Лист	Листов 1	
Т. контр								
Н. контр					Полимербетон СТО 725664-11-103-2016			
Утв.		Седова Е.			standartpark			