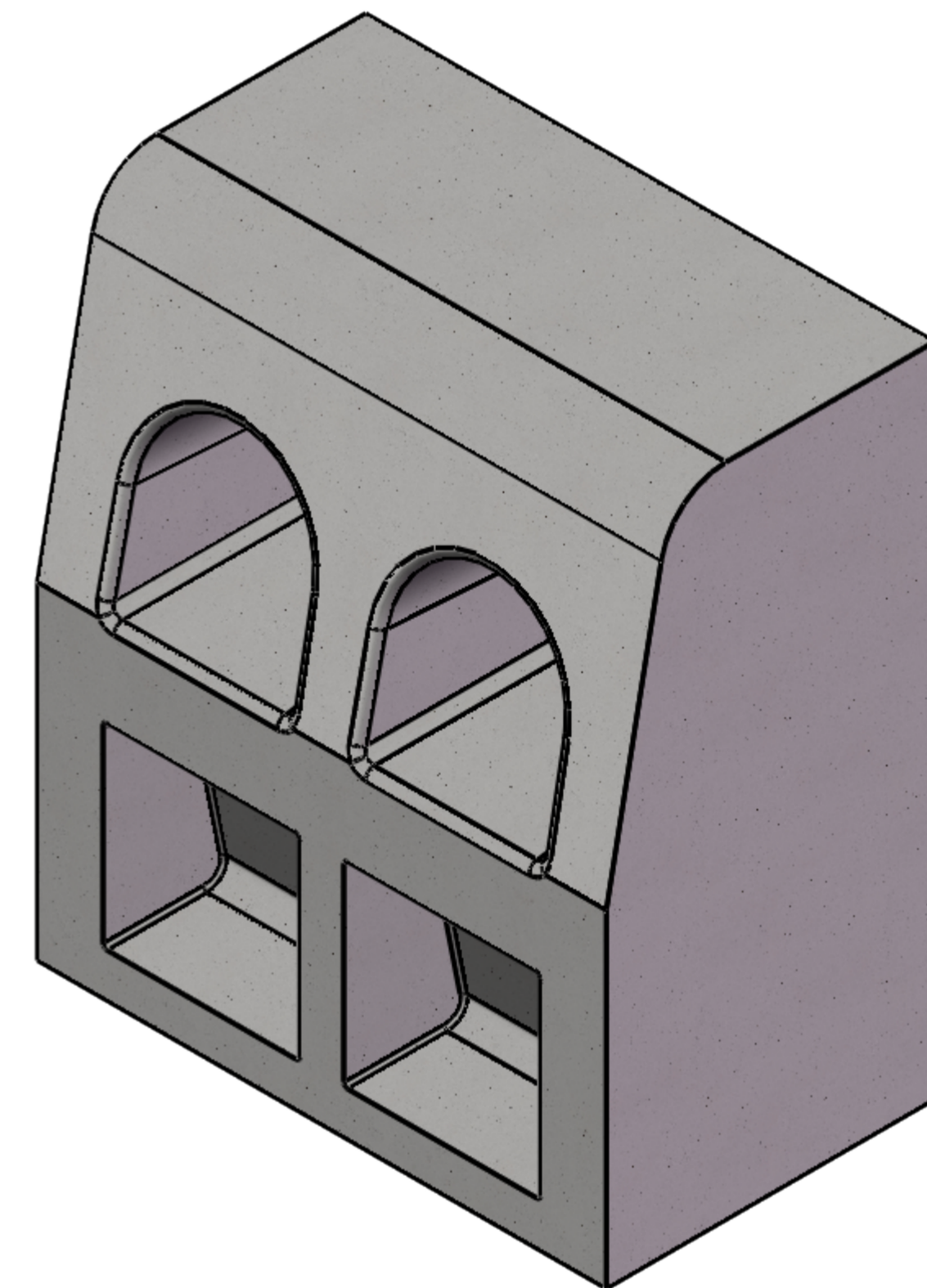
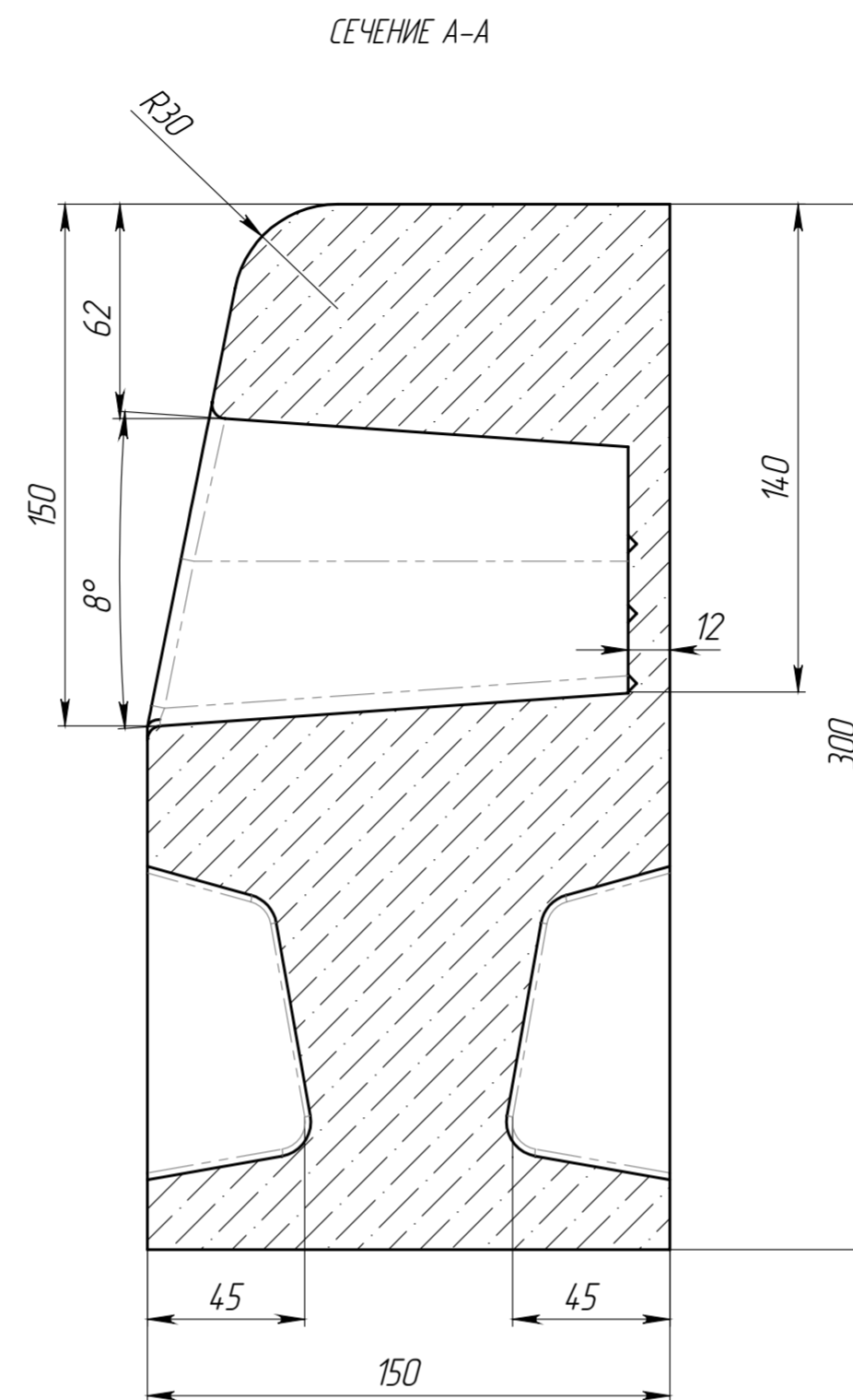
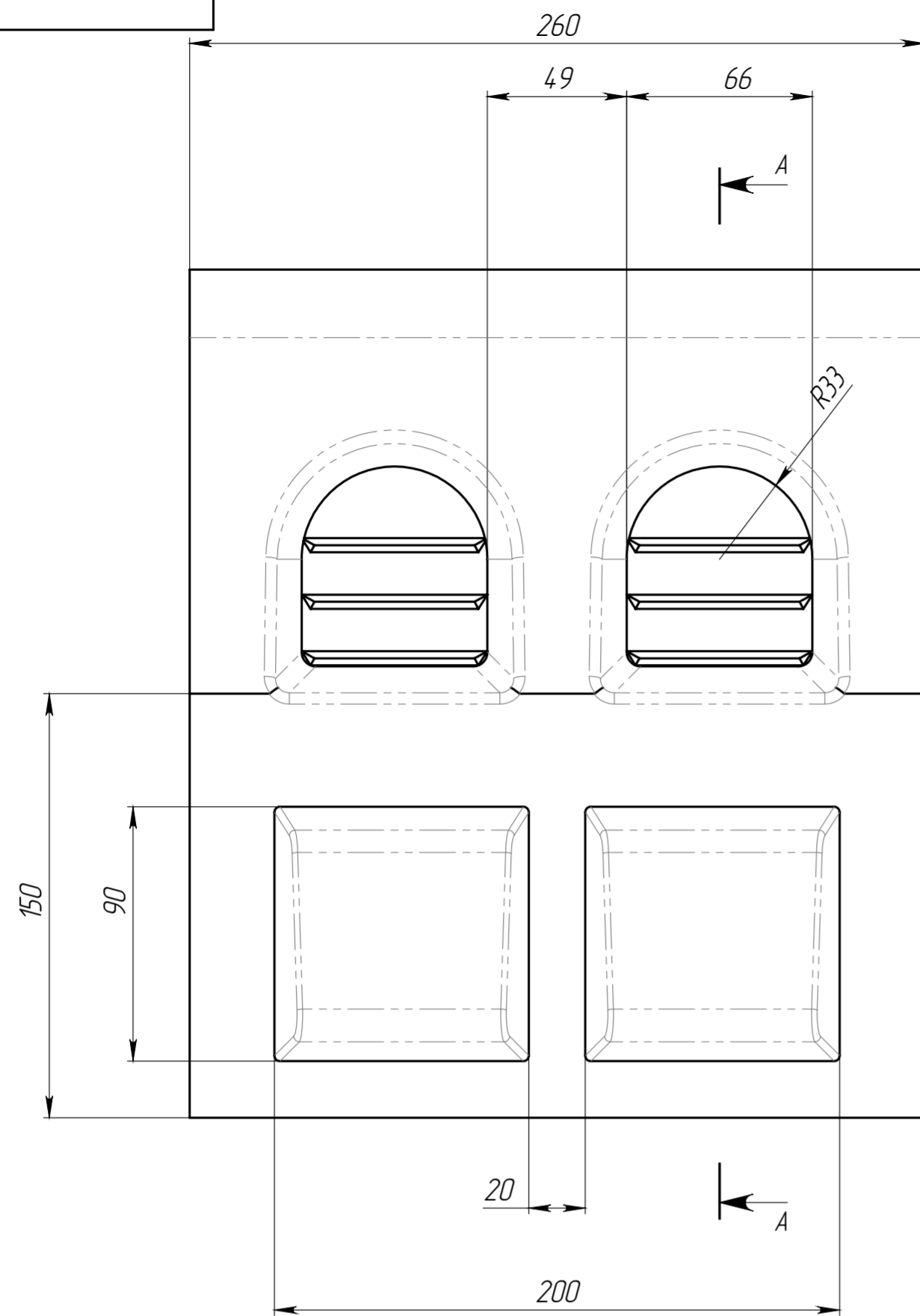


Перв. примен.
 Справ. №
 Подп. и дата
 Инв. № дубл.
 Взам. инв.
 Подп. и дата
 Инв. № подл.



Объем полимербетона 0,0086 м. куб.

				Арт. 67554			
				ПР/Л-20.26.30-П			
Изм.	Лист	№ документа	Подп.	Дата	Лит	Масса	Масштаб
		Сметанин А.С.		08.10.18		16.27	1:2
Проб.					Лист	Листов 1	
Т. контр							
Н. контр					Полимербетон СТО 725664-11-02.01-2012		
Утв.							