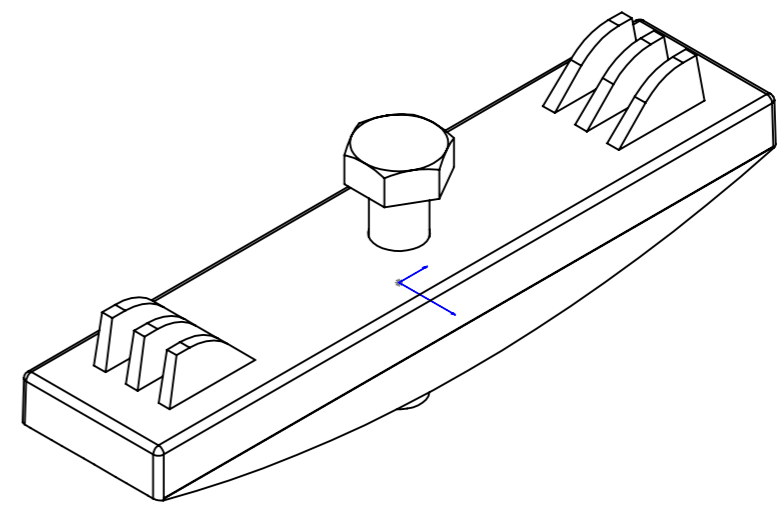
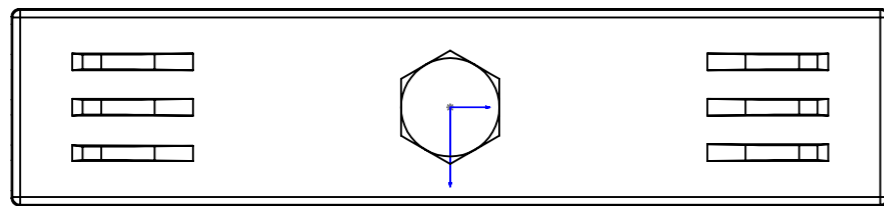
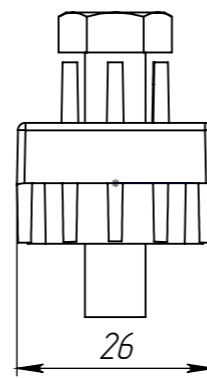
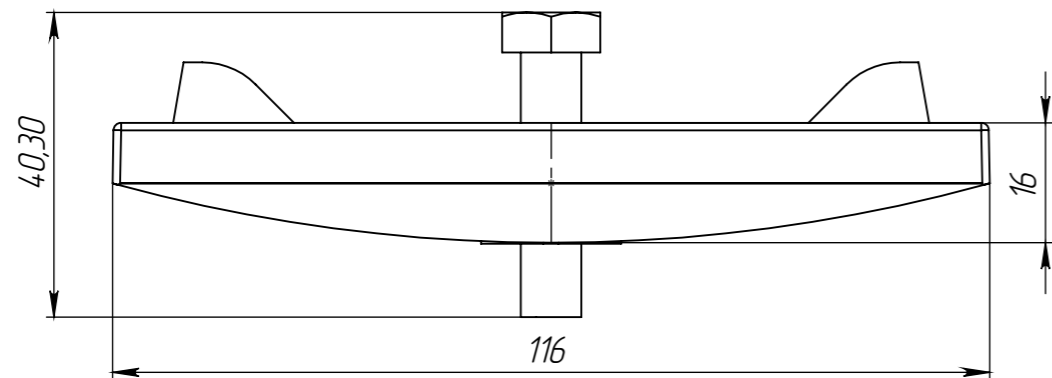


K/В-12.03.02-ПП-М8х35



Перв. примен.

Справ. №

Подп. и дата

Инв. № дудл.

Взам.инв.

Подп. и дата

Инв. № подл.

					К/В-12.03.02-ПП-М8х35			Арт. 6800
Изм	Лист	И документа	Подп.	Дата	Крепёж центральный	Лит.	Масса	Масштаб
Разраб.	Денисова Н.А.			05.04.16			0.04	1:1
Пров.	Тарасов С.В.							
Т. контр	Тарасов С.В.					Лист	Листов 1	
Н. контр	Запольская А.В.							
Утв.	Камышников О.А.							