

Перв. примен.

Справ. №

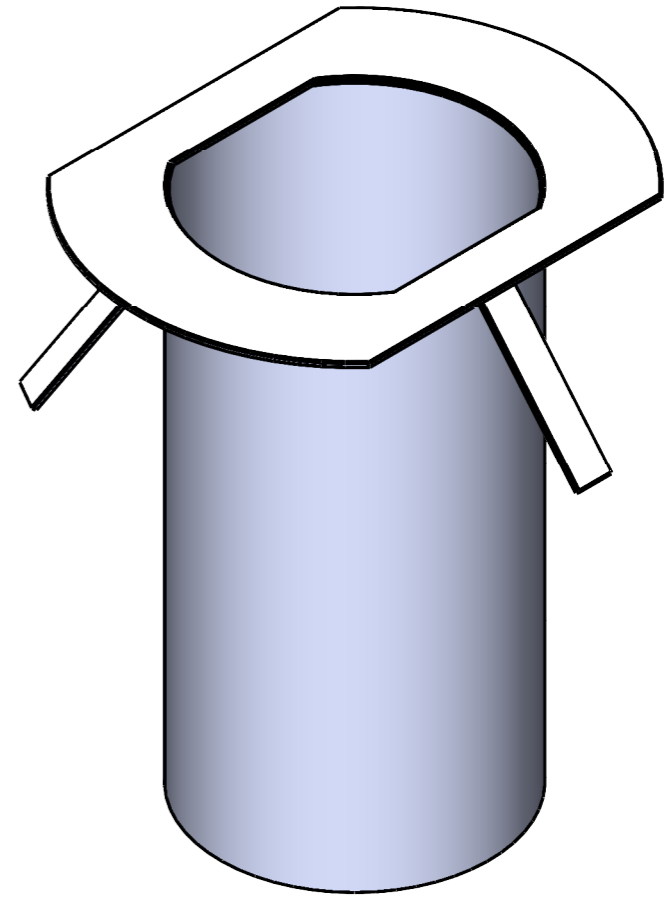
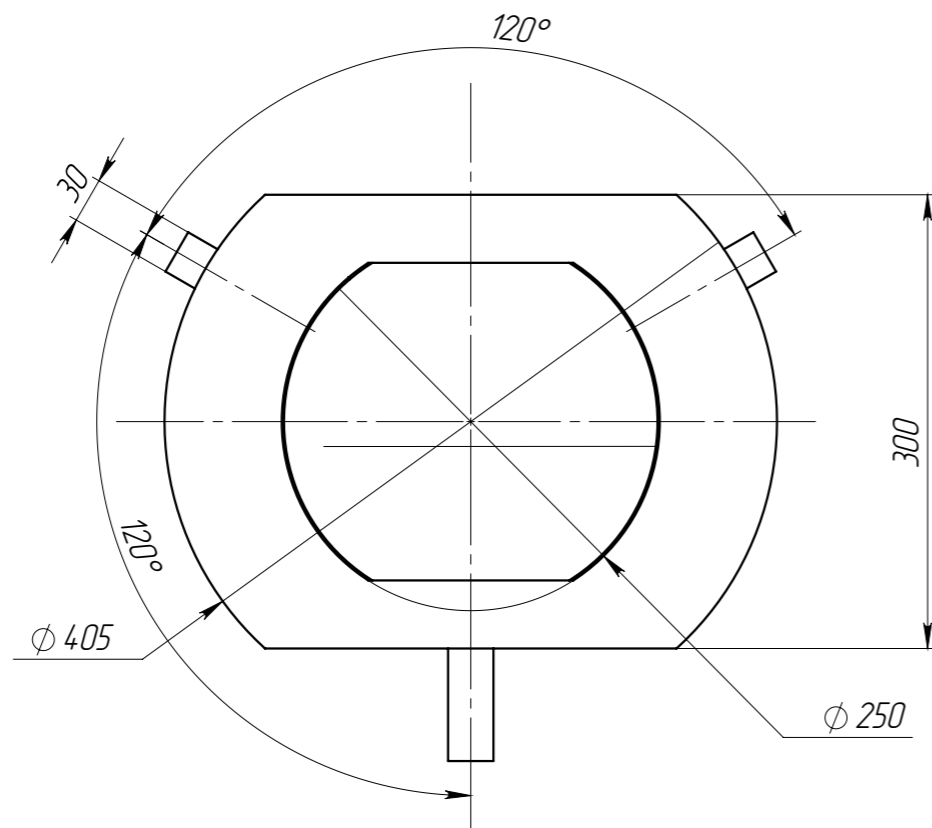
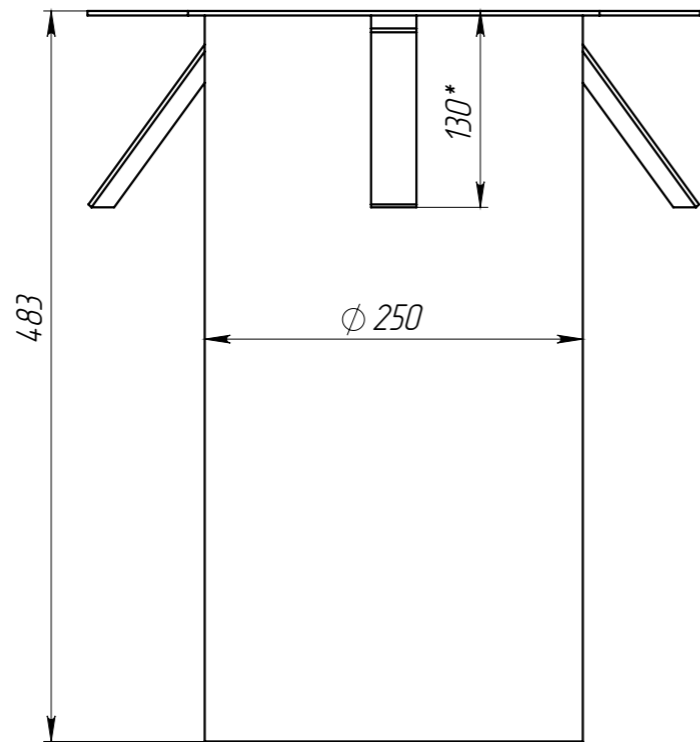
Подп. и дата

Изм. № дудл.

Взам инв.

Подп. и дата

Изм. № подл.



1. * - Размеры для справок.
2. Покрытие - горячий цинк

					Арт. 6188-25.3248-3			
					BB-32.25.48-3-0С			
Изм.	Лист	№ документа	Подп.	Дата	Воронка DN250 для лотка полимербетонного	Лит.	Масса	Масштаб
Разраб.		Сметанин А		03.08.2022			6.27	1:5
Проб.						Лист 1	Листов 1	
Т. контр								
Н. контр								
Утв.		Седова Е						

