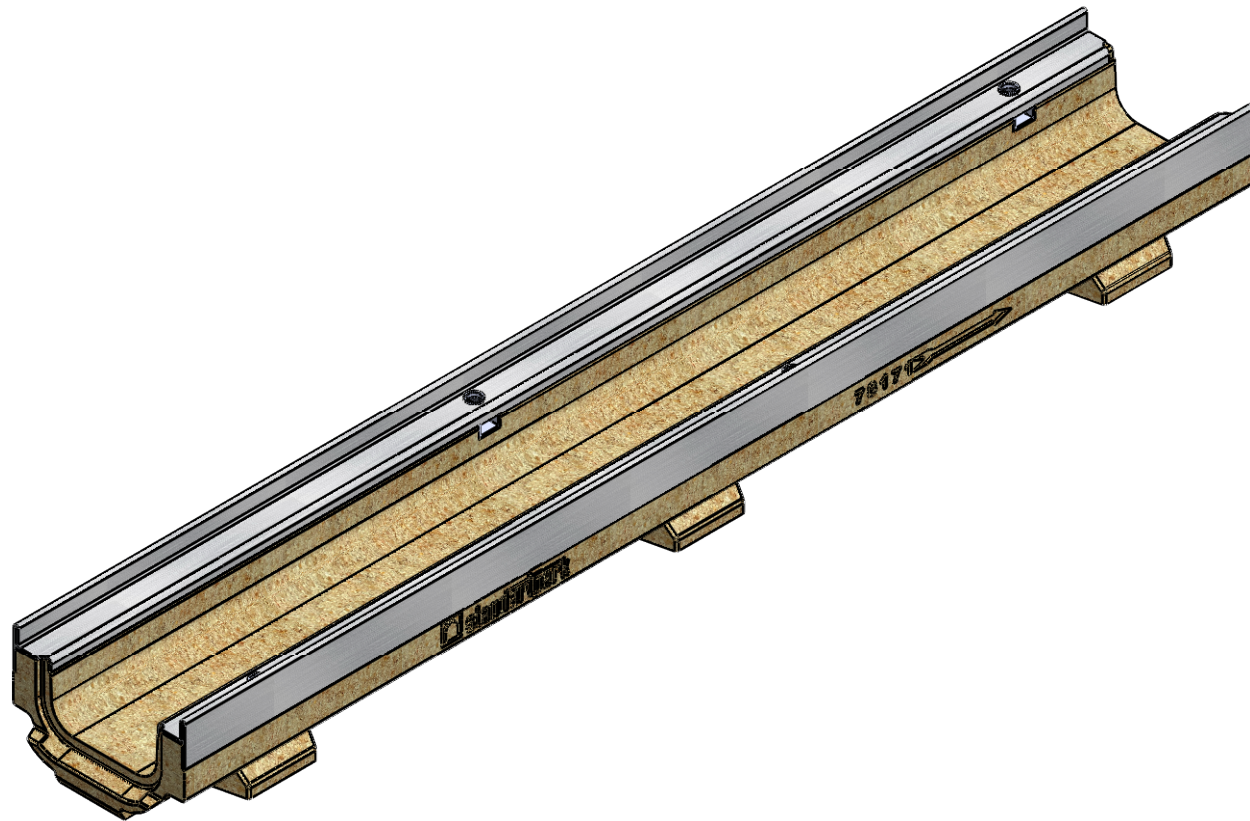
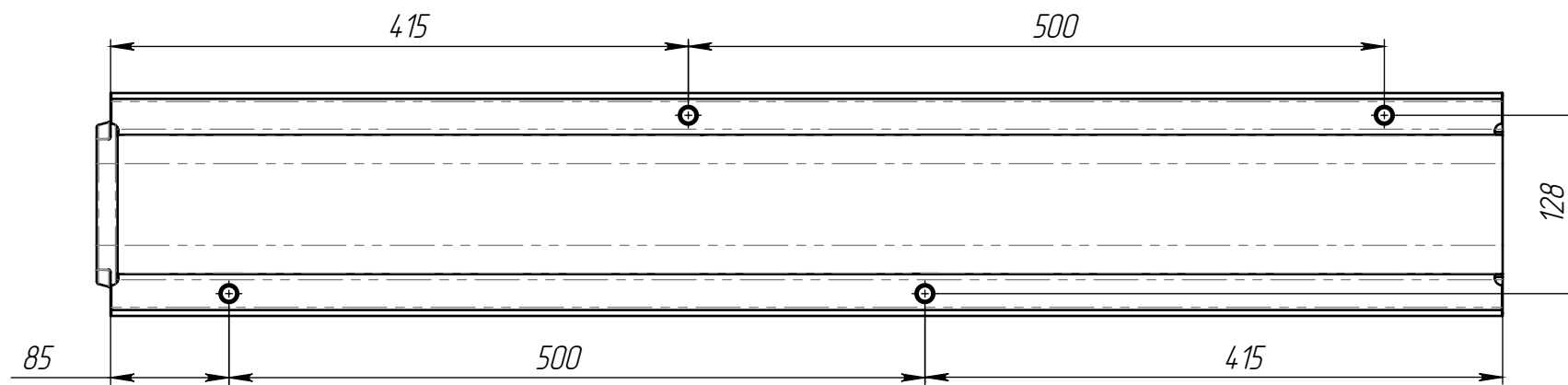
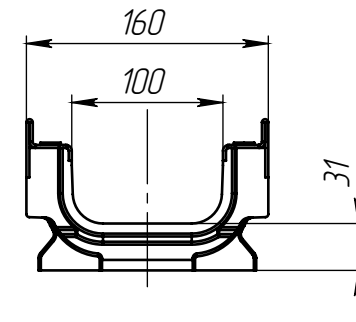
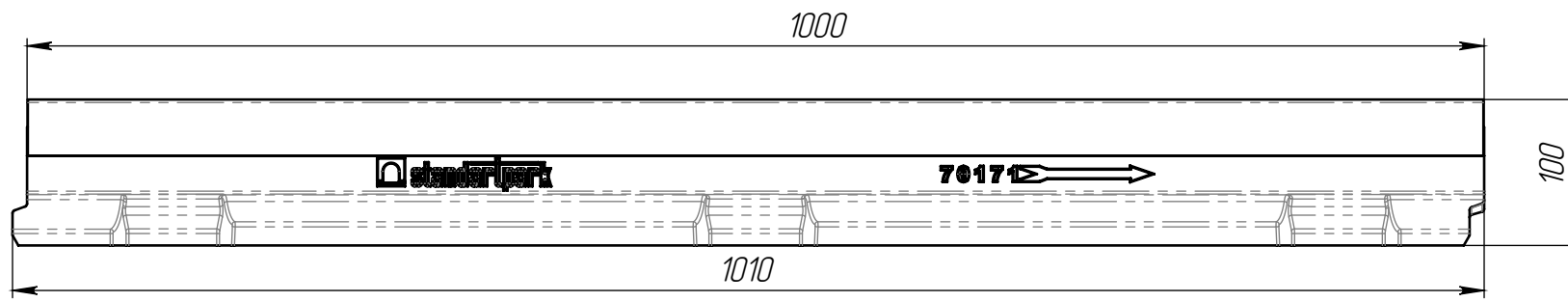


ЛВ-10.16.10-П-3



Артикул	Обозначение	Н, мм	Масса, кг	Объем бетона, м.куб.
70176	ЛВ-10.16.10-П-3	100	13.79	0.00574573

					ЛВ-10.16.10-П-3			Арт.	70176
Изм.	Лист	№ документа	Подп.	Дата	Лоток водоотводной	Лит.	Масса	Масштаб	
Разраб.	Бехтер В.			16.09.2020			13.79	1:10	
Пров.	Сметанин А.					Лист 1	Листов 1		
Т. контр									
Н. контр									
Утв.	Седова Е.								



Перв. примен.

Справ. №

Подп. и дата

Инв. № дудл.

Взам инв.

Подп. и дата

Инв. № подл.