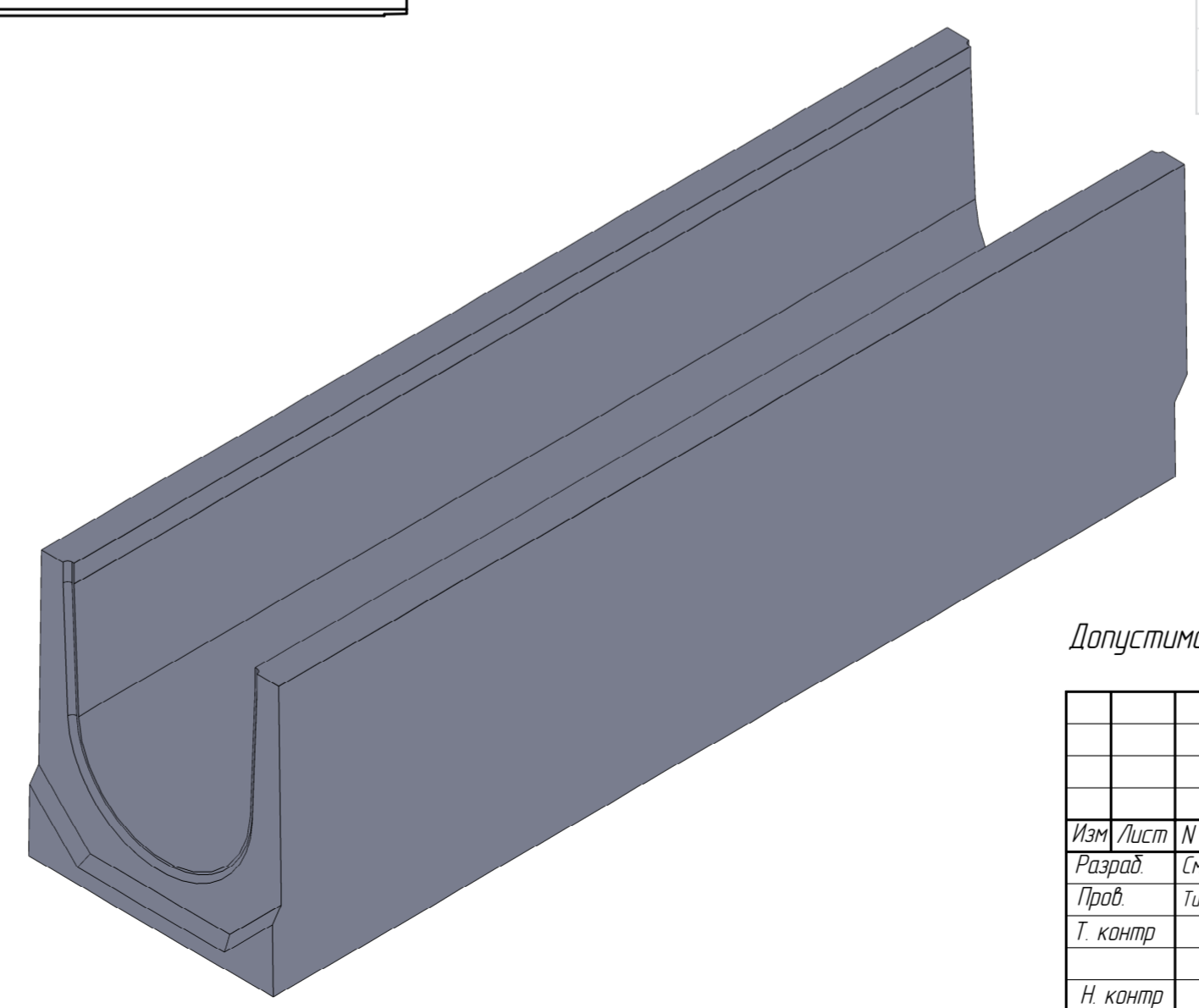
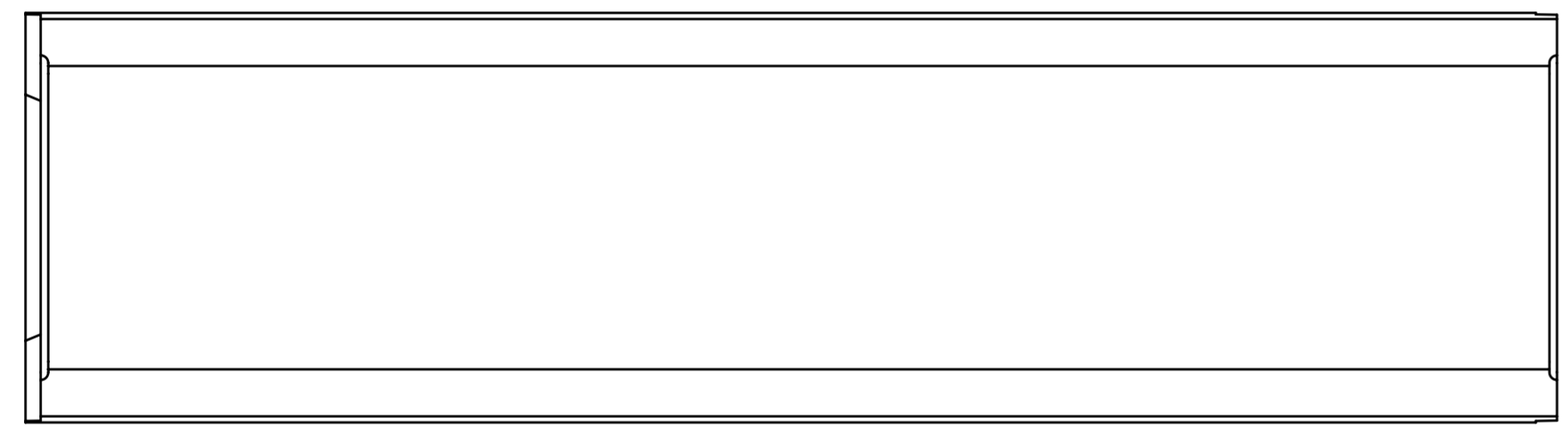
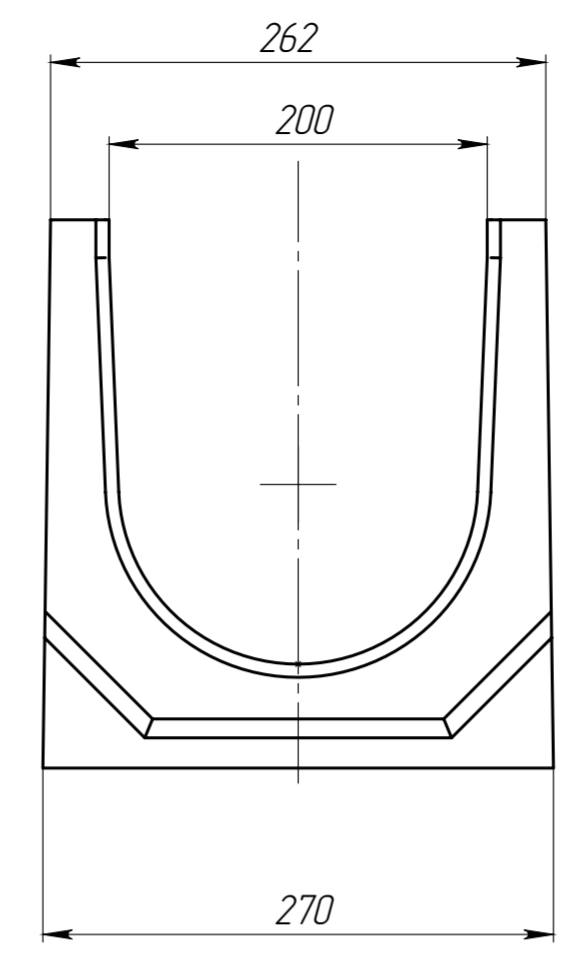
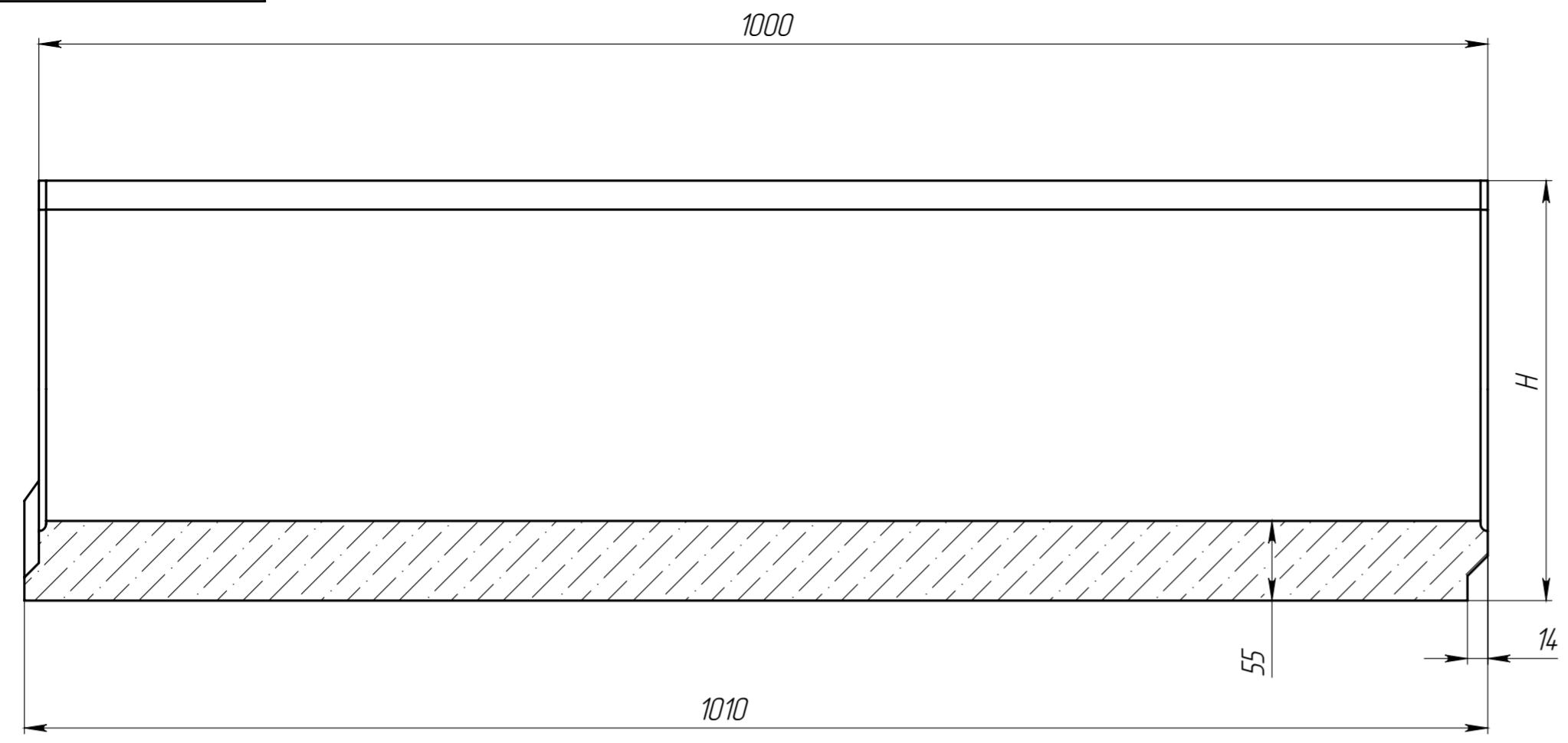


Перв. примен.
Справ. №



Артикул	Обозначение	H, мм	Масса, кг	Объем бетона м.куб.
4569-D	ЛВ-20.26.34-Б-БН	335	89,83	0,0382
4569-D/01-01	ЛВ-20.26.34-Б-БН-К01	330	89,11	0,0379
4569-D/02-02	ЛВ-20.26.34-Б-БН-К02	325	88,39	0,0376
4569-D/03-03	ЛВ-20.26.34-Б-БН-К03	320	87,67	0,0373
4569-D/04-04	ЛВ-20.26.34-Б-БН-К04	315	86,95	0,0370
4569-D/05-05	ЛВ-20.26.34-Б-БН-К05	310	86,23	0,0367
4569-D/06-06	ЛВ-20.26.34-Б-БН-К06	305	85,51	0,0364
4569-D/07-07	ЛВ-20.26.34-Б-БН-К07	300	84,79	0,0361
4569-D/08-08	ЛВ-20.26.34-Б-БН-К08	295	84,07	0,0358
4509-D	ЛВ-20.26.29-Б-БН	290	83,35	0,0355
4509-D/01-01	ЛВ-20.26.29-Б-БН-К01	285	82,63	0,0352
4509-D/02-02	ЛВ-20.26.29-Б-БН-К02	280	81,91	0,0349
4509-D/03-03	ЛВ-20.26.29-Б-БН-К03	275	81,19	0,0346
4509-D/04-04	ЛВ-20.26.29-Б-БН-К04	270	80,47	0,0343
4509-D/05-05	ЛВ-20.26.29-Б-БН-К05	265	79,75	0,0340
4509-D/06-06	ЛВ-20.26.29-Б-БН-К06	260	79,03	0,0336
4509-D/07-07	ЛВ-20.26.29-Б-БН-К07	255	78,31	0,0333
4509-D/08-08	ЛВ-20.26.29-Б-БН-К08	250	77,59	0,0330
4509-D/09-09	ЛВ-20.26.29-Б-БН-К09	245	76,87	0,0327
4559-D	ЛВ-20.26.24-Б-БН	240	76,15	0,0324
4509-D/11-11	ЛВ-20.26.29-Б-БН-К11	235	75,43	0,0321
4509-D/12-12	ЛВ-20.26.29-Б-БН-К12	230	74,71	0,0318
4509-D/13-13	ЛВ-20.26.29-Б-БН-К13	225	73,99	0,0315
4509-D/14-14	ЛВ-20.26.29-Б-БН-К14	220	73,27	0,0312
4509-D/15-15	ЛВ-20.26.29-Б-БН-К15	215	72,55	0,0309
4509-D/16-16	ЛВ-20.26.29-Б-БН-К16	210	71,83	0,0306
4509-D/17-17	ЛВ-20.26.29-Б-БН-К17	205	71,11	0,0303
4509-D/18-18	ЛВ-20.26.29-Б-БН-К18	200	70,39	0,0300
4509-D/19-19	ЛВ-20.26.29-Б-БН-К19	195	69,67	0,0297
4549-D	ЛВ-20.26.19-Б-БН	190	68,95	0,0294
4509-D/21-21	ЛВ-20.26.29-Б-БН-К21	185	68,23	0,0291
4509-D/22-22	ЛВ-20.26.29-Б-БН-К22	180	67,51	0,0288

Допустимое отклонение фактической массы от номинальной может составлять до 10%

Подл. и дата
Изм. № дубл.
Взам. инв.
Подл. и дата
Изм. № подл.

				Арт.		
Изм.	Лист	№ документа	Подп.	Дата	Лоток водоотводный	
Разраб.		Сметанин А.С.		16.08.16	Лит	Масса
Пров.		Титов Д.П.			Масштаб 1:4	
Т. контр.					Лист	Листов 1
Н. контр.					standartpark	
Утв.		Седова Е.А.			Копировал	