

Перв. примен.

Справ. №

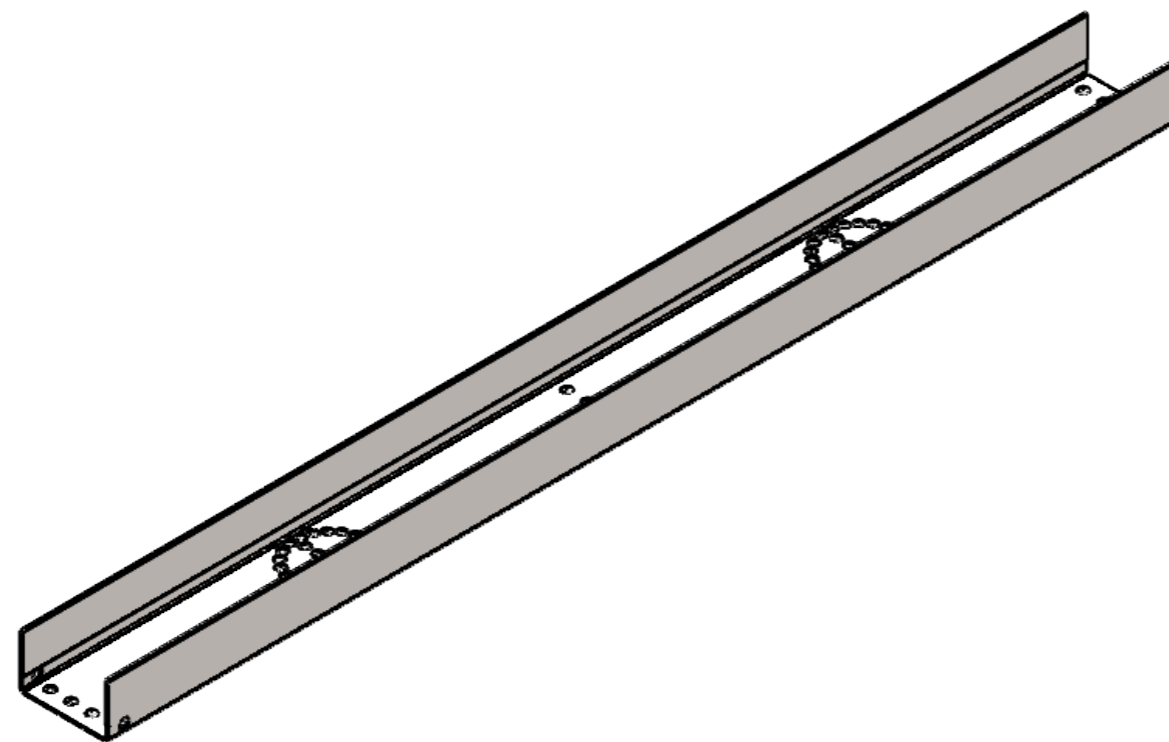
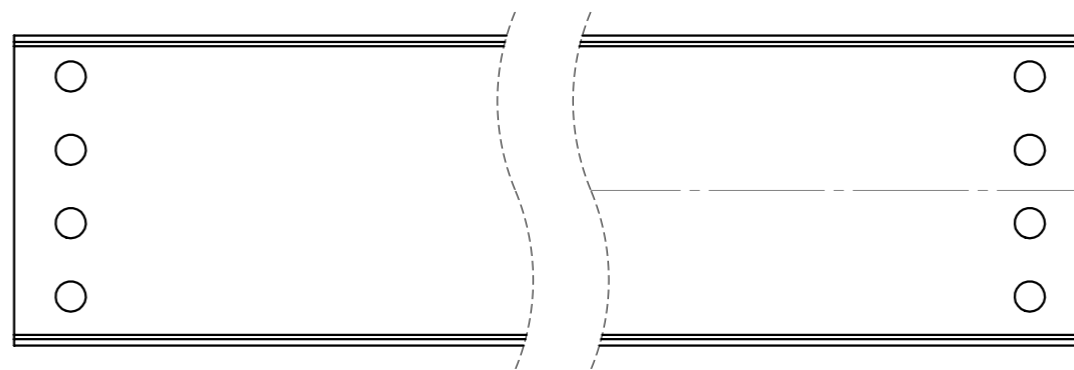
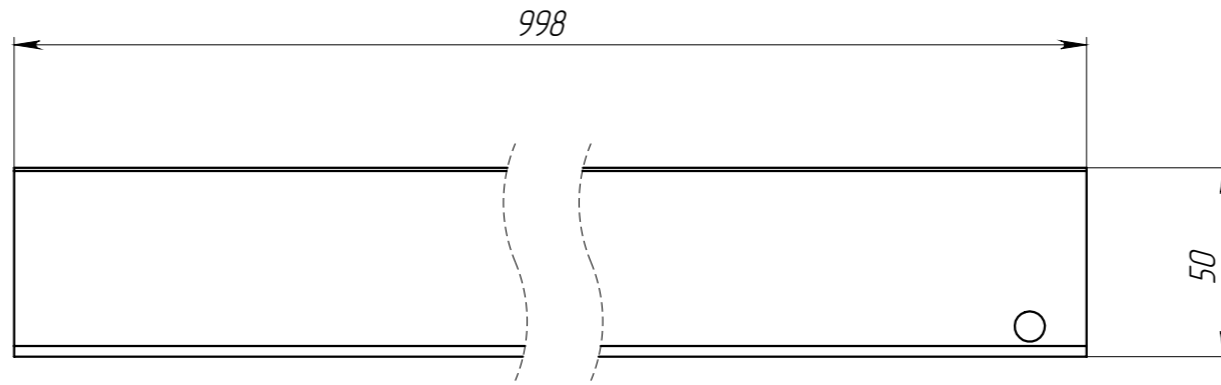
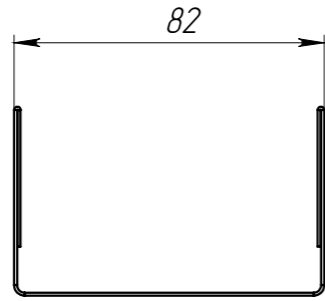
Подп. и дата


Изм. № дудл.

Взам инв.

Подп. и дата

Изм. № подл.



					КУК-10.08.05-0С			Арт. 6107	
Изм.	Лист	№ документа	Подп.	Дата	Система укладки кабелей	Лит.	Масса	Масштаб	
Разраб.		Бехтер В.		12.07.2021			1,54	1:2	
Пров.		Сметанин А.							
Т. контр						Лист 1	Листов 1		
Н. контр					Оц. сталь				
Утв.									