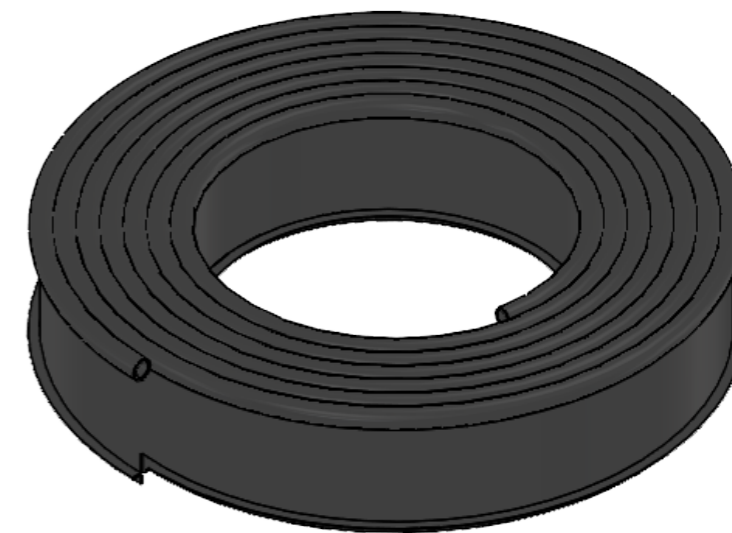
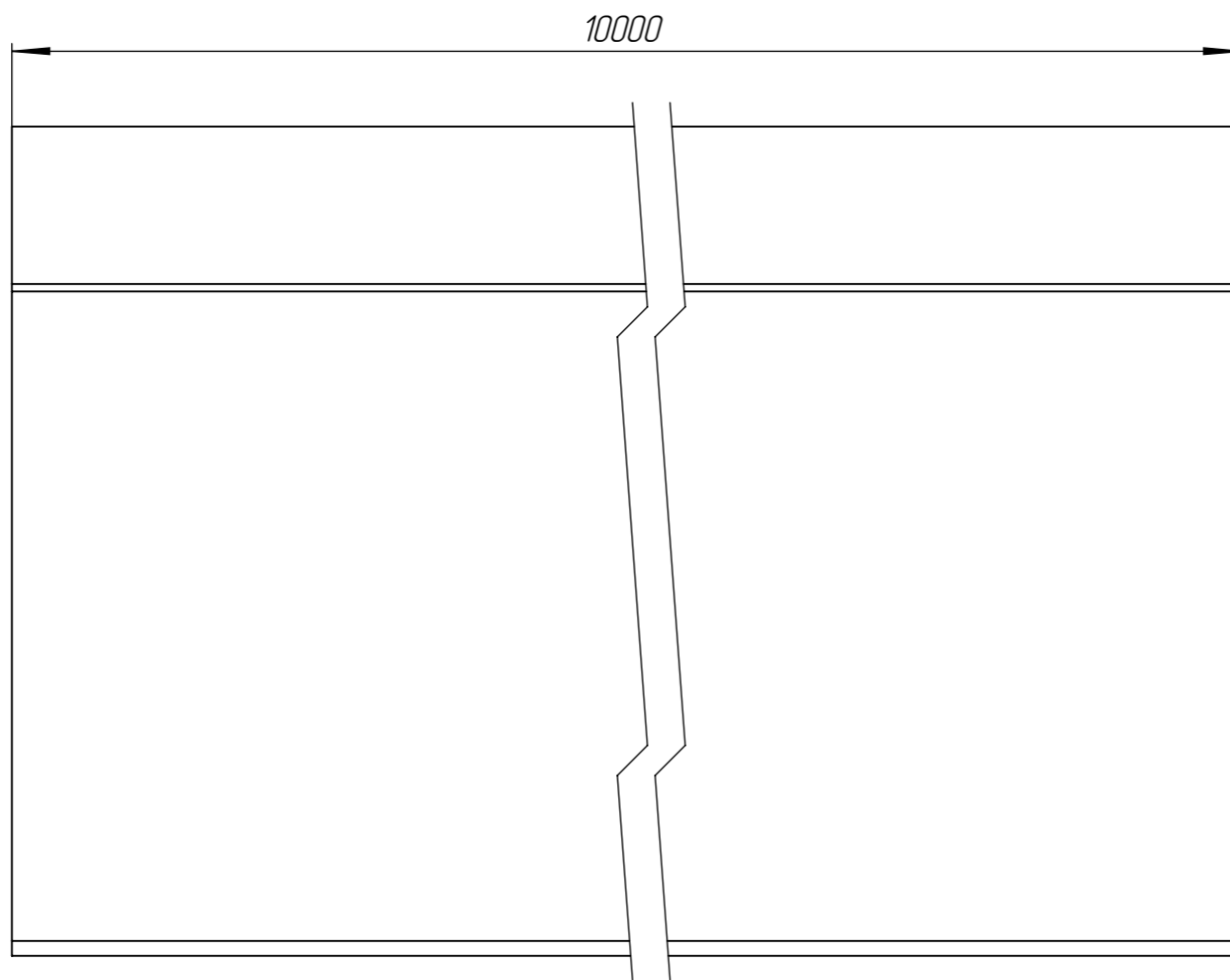
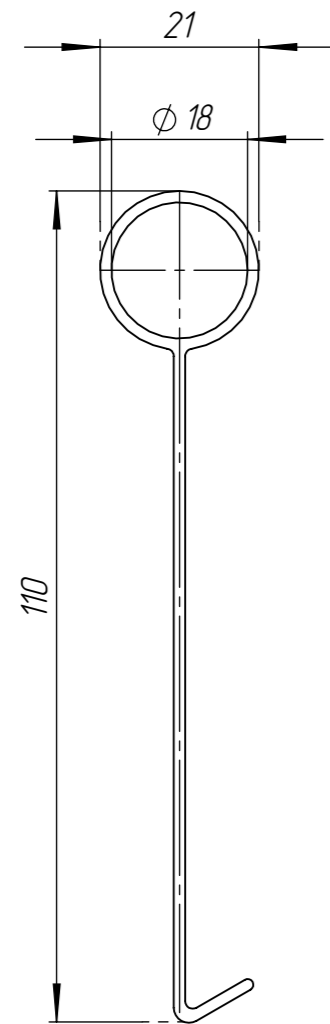


Б-1000.02.11-ПП



Перв. примен.

Справ. №

Подп. и дата

Инв. № дудл.

Взам.инв.

Подп. и дата

Инв. № подл.

					Арт. 82595-Х			
					<b>Б-1000.02.11-ПП</b>			
Изм	Лист	И документа	Подп.	Дата	<b>Бордюр канта Плюс</b>	Лит.	Масса	Масштаб
Разраб.	Денисова Н.А.			13.08.25			2,0	1:1
Проб.	Шипилов Р.В.							
Т. контр						Лист	Листов 1	
Н. контр					80% LDPE и 20% HDPE			
Утв.	Камышников О.А.				