

Перв. примен.

Справ. №

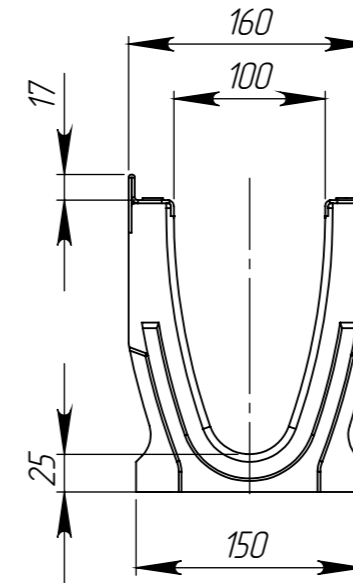
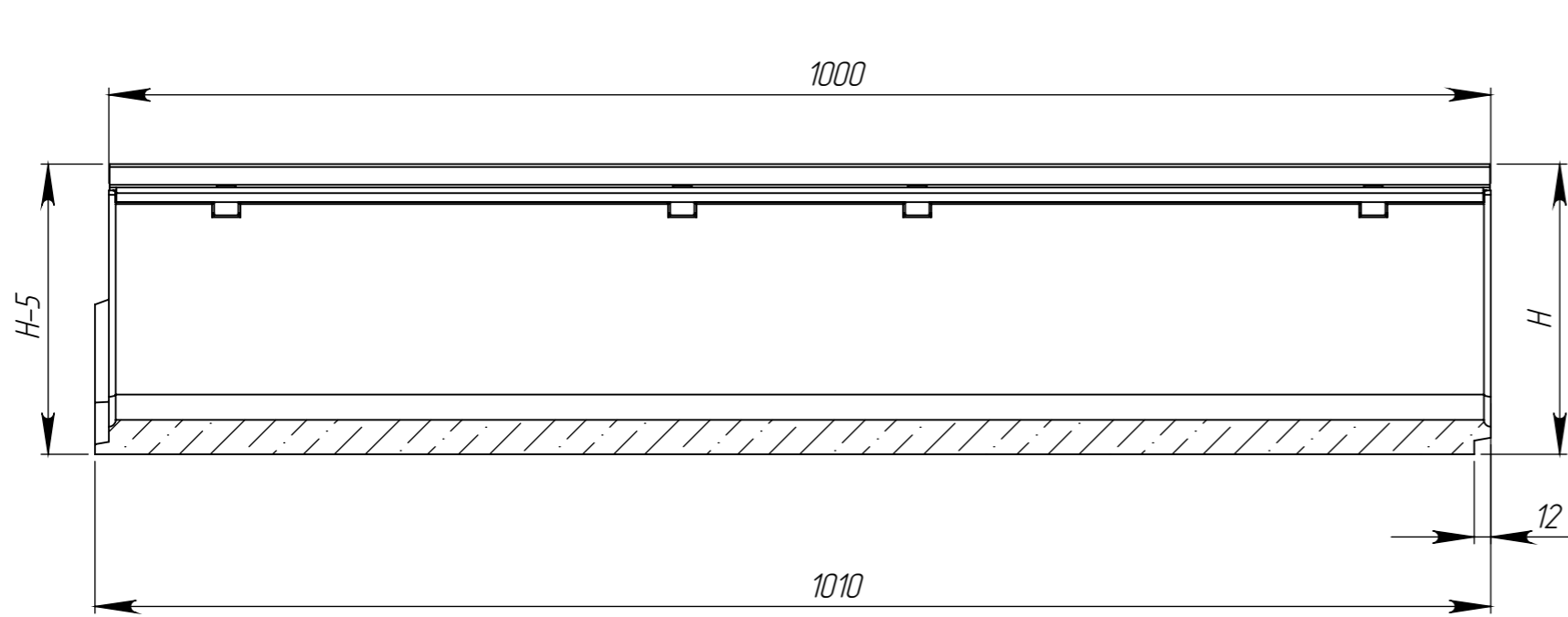
Подп. и дата

Инд. № дубл.

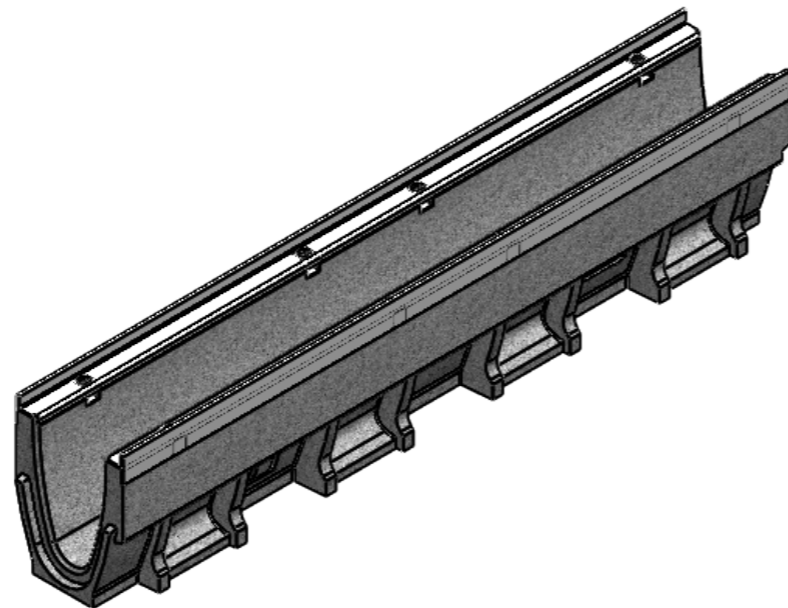
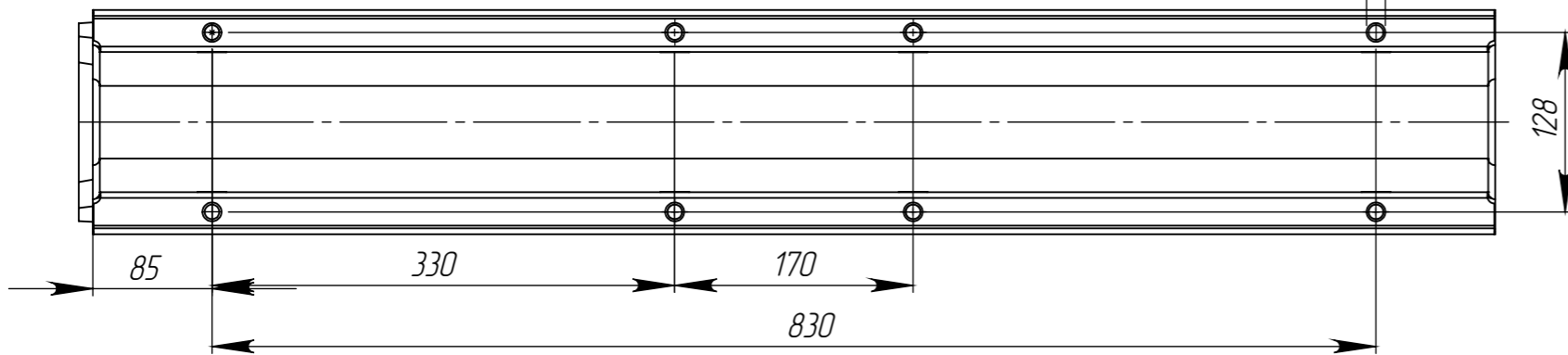
Взам инв.

Подп. и дата

Инд. № подл.



$\phi 13,50$
8 отв.



Артикул	Обозначение	Н, мм	М, кг	Объем полимербетона, м. куб
70671V.4/01	ЛВ-V.10.16.26-П.4-У01	260	27,51	0,0124
70671V.4/02	ЛВ-V.10.16.26-П.4-У02	255	26,91	0,0121
70671V.4/03	ЛВ-V.10.16.26-П.4-У03	250	26,31	0,0118
70671V.4/04	ЛВ-V.10.16.26-П.4-У04	245	25,71	0,0115
70671V.4/05	ЛВ-V.10.16.26-П.4-У05	240	25,11	0,0112
70671V.4/06	ЛВ-V.10.16.26-П.4-У06	235	24,51	0,0109
70671V.4/07	ЛВ-V.10.16.26-П.4-У07	230	23,91	0,0106
70671V.4/08	ЛВ-V.10.16.26-П.4-У08	225	23,31	0,0103
70671V.4/09	ЛВ-V.10.16.26-П.4-У09	220	22,71	0,0100
70671V.4/10	ЛВ-V.10.16.26-П.4-У10	215	22,11	0,0097
70071V.4/01	ЛВ-V.10.16.21-П.4-У01	210	25,35	0,0113
70071V.4/02	ЛВ-V.10.16.21-П.4-У02	205	24,75	0,0110
70071V.4/03	ЛВ-V.10.16.21-П.4-У03	200	24,15	0,0107
70071V.4/04	ЛВ-V.10.16.21-П.4-У04	195	23,54	0,0104
70071V.4/05	ЛВ-V.10.16.21-П.4-У05	190	22,93	0,0101
70071V.4/06	ЛВ-V.10.16.21-П.4-У06	185	22,32	0,0098
70071V.4/07	ЛВ-V.10.16.21-П.4-У07	180	21,70	0,0095
70071V.4/08	ЛВ-V.10.16.21-П.4-У08	175	21,07	0,0092
70071V.4/09	ЛВ-V.10.16.21-П.4-У09	170	20,43	0,0088
70071V.4/10	ЛВ-V.10.16.21-П.4-У10	165	19,78	0,0085
70071V.4/11	ЛВ-V.10.16.21-П.4-У11	160	19,12	0,0082

Допустимое отклонение фактической массы от номинальной может составлять до 10%.

					Арт.		
Изм	Лист	№ документа	Подп.	Дата	Лит.	Масса	Масштаб
Разраб.		Барисов С.		01.04.19			1:5
Пров.		Сметанин А.					
Т. контр					Лист	Листов 1	
Н. контр					Полимербетон СТО 72566411-1.03-2016		
Утв.		Седова Е.			standartpark		

Копировал

Формат А3