

Перв. примен.

Справ. №

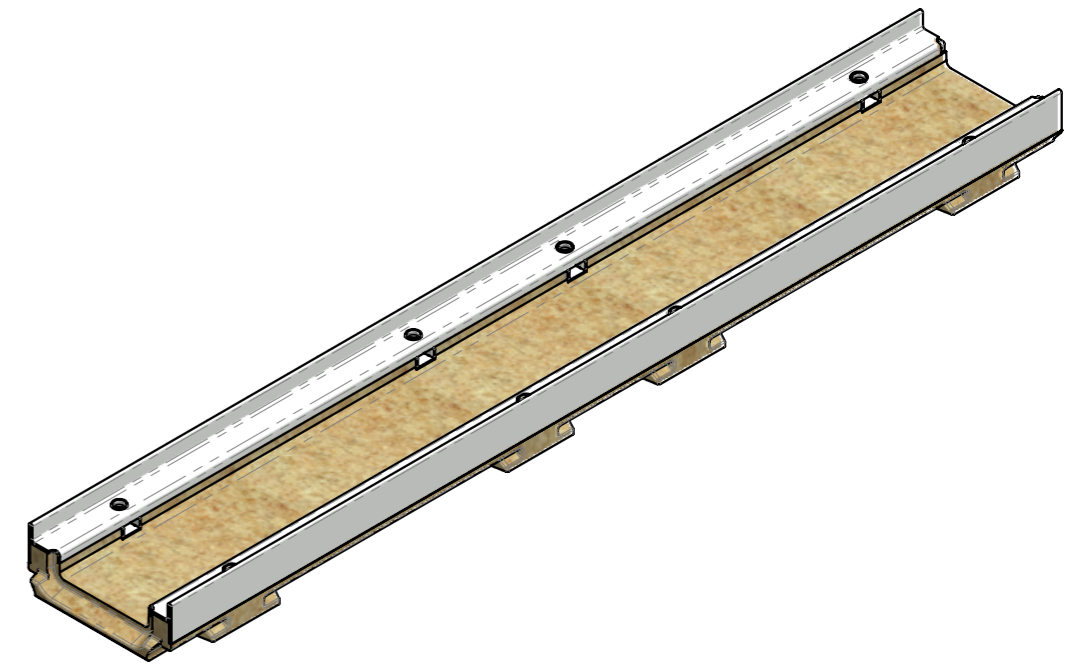
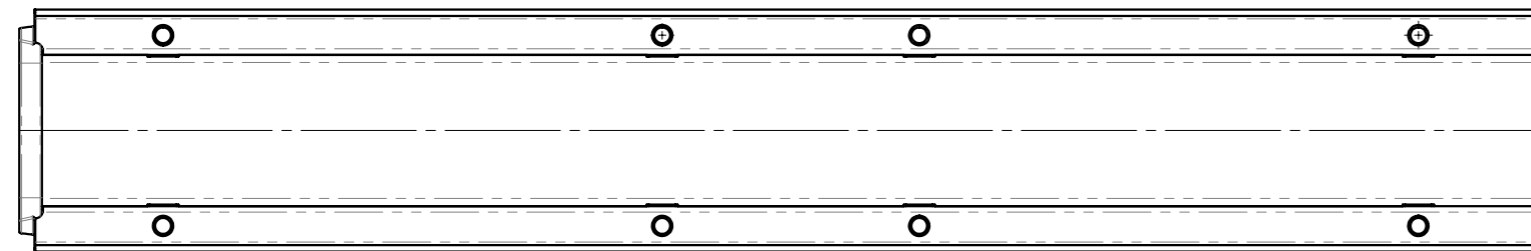
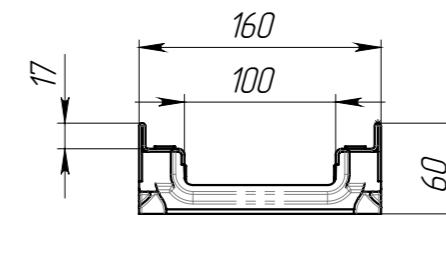
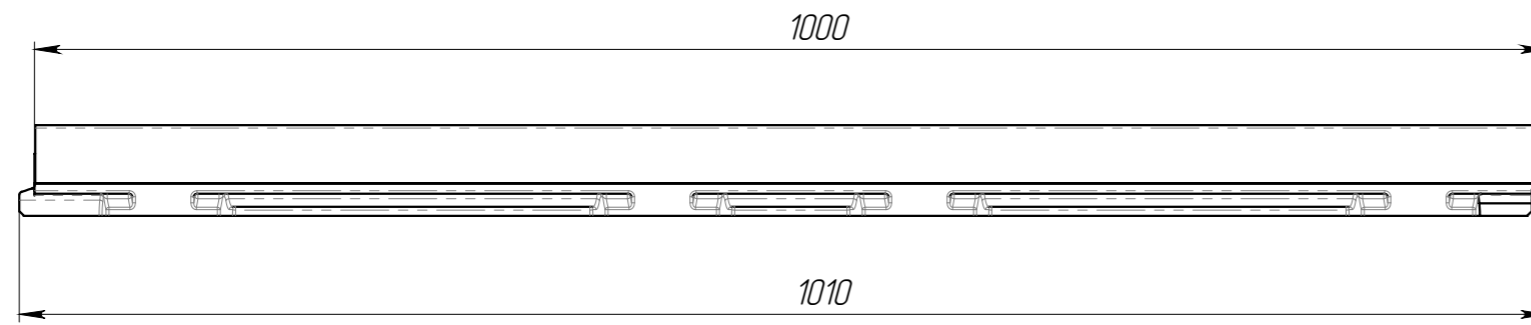
Подп. и дата

Изм. № дудл.

Взам. инв.

Подп. и дата

Изм. № подл.



1. Допустимое отклонение фактической массы от номинальной может составлять до 8%
2. Объем полимербетона 0,0035 м.куб.

					ЛВ-10.16.06-П-3			Арт.	70376
Изм.	Лист	№ документа	Подп.	Дата	Лоток водоотводный полимербетонный	Лит.	Масса	Масштаб	
Разраб.	Бехтер В			29.07.2021			9,64	1:5	
Пров.	Сметанин А					Лист 1	Листов 1		
Т. контр									
Н. контр									
Утв.	Седова Е				