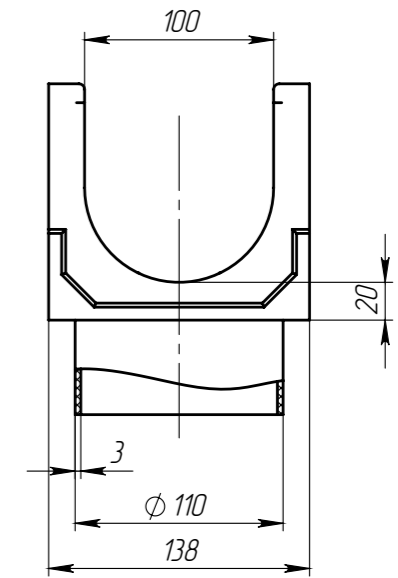
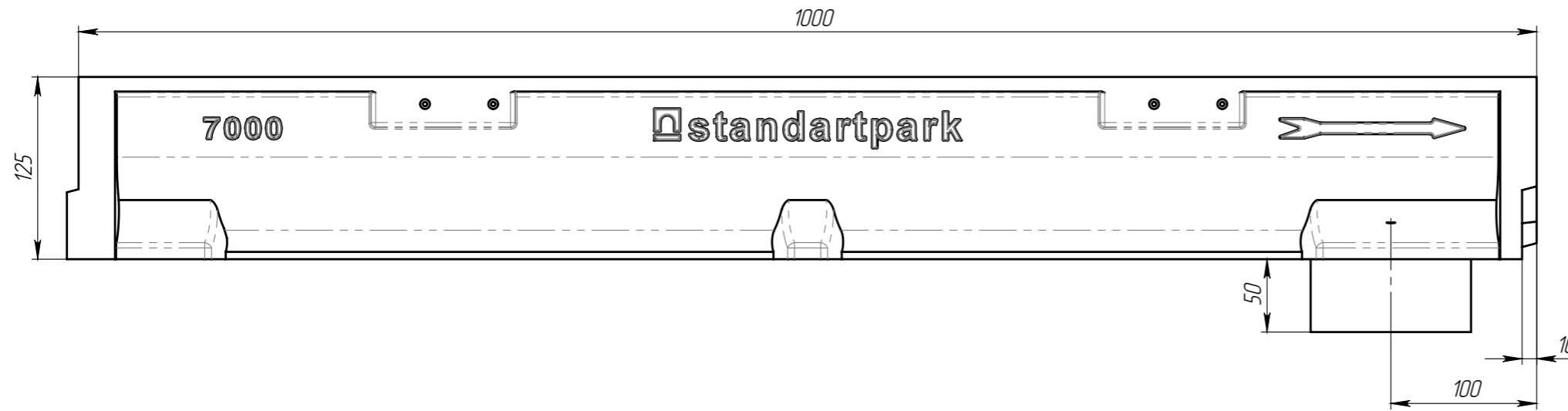


ЛВ-10.14.13-ПВ

Перв. примен.

Справ. №



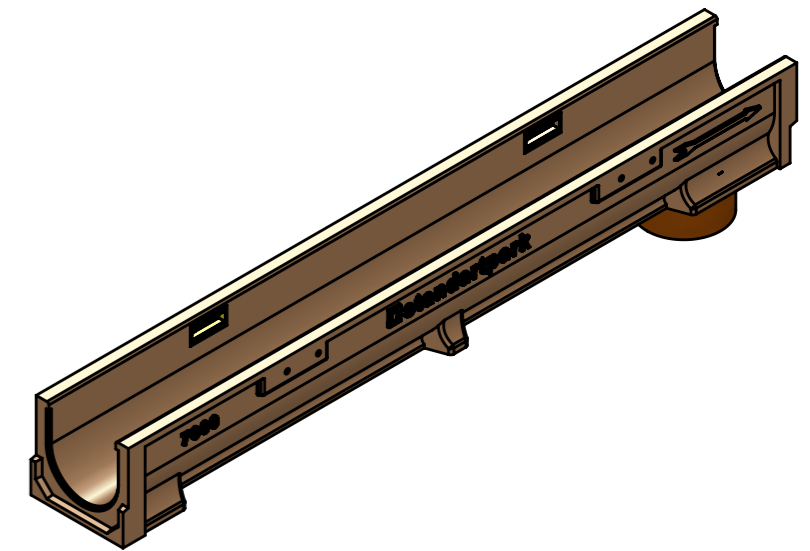
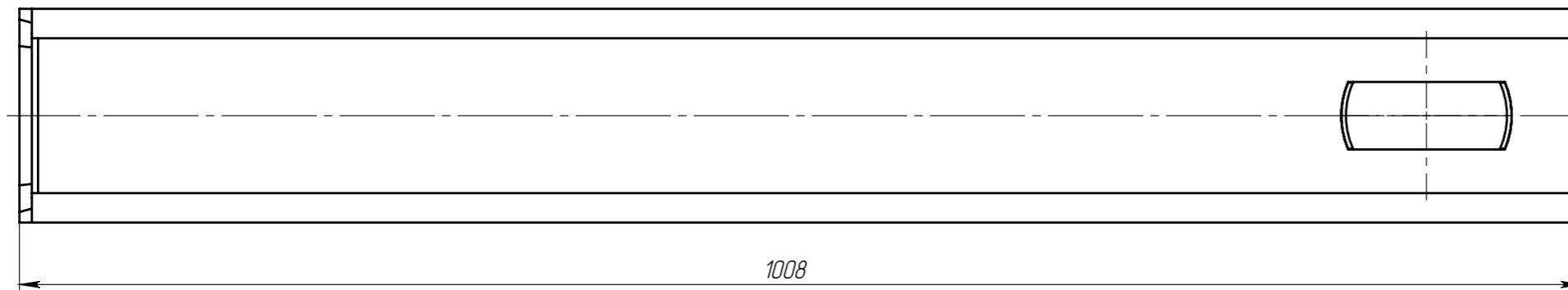
Подп. и дата

Инд. № дубл.

Взам инв.

Подп. и дата

Инд. № подл.



Объем изделия = 0.00466217 м. куб.

					Арт. 7000			
					<b>ЛВ-10.14.13-ПВ</b>			
Изм.	Лист	И документа	Подп.	Дата	<b>Лоток водоотводной с вертикальным водоотводом</b>	Лит.	Масса	Масштаб
Разраб.	Кондратенко Р.А.			31.05.11			9.5	1:4
Пров.	Сметанников Д.П.					Лист	Листов 1	
Т. контр	Котов С.С.							
Н. контр								
Утв.	Петриченко Ю.А.							