

Перв. примен.

Справ. №

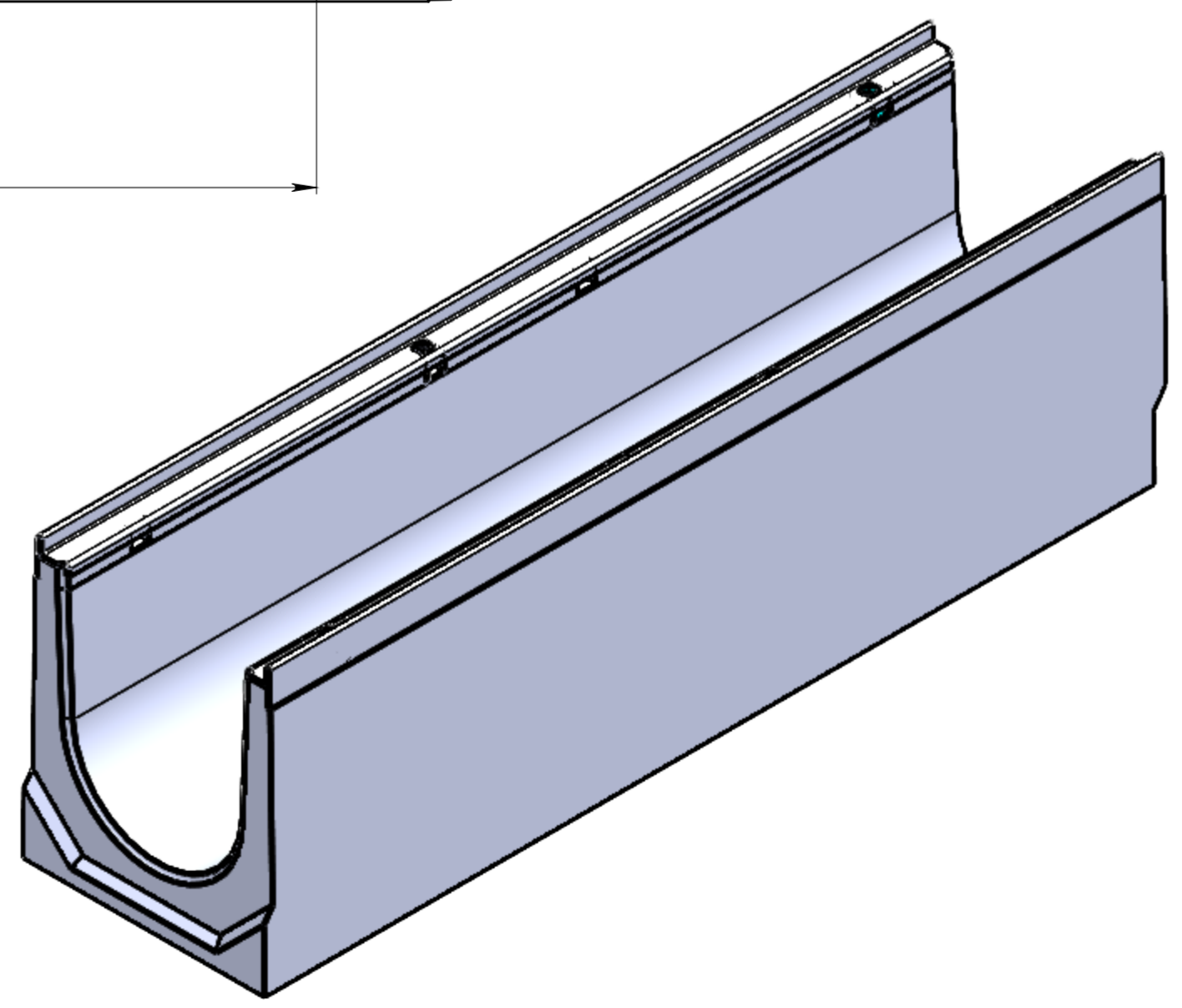
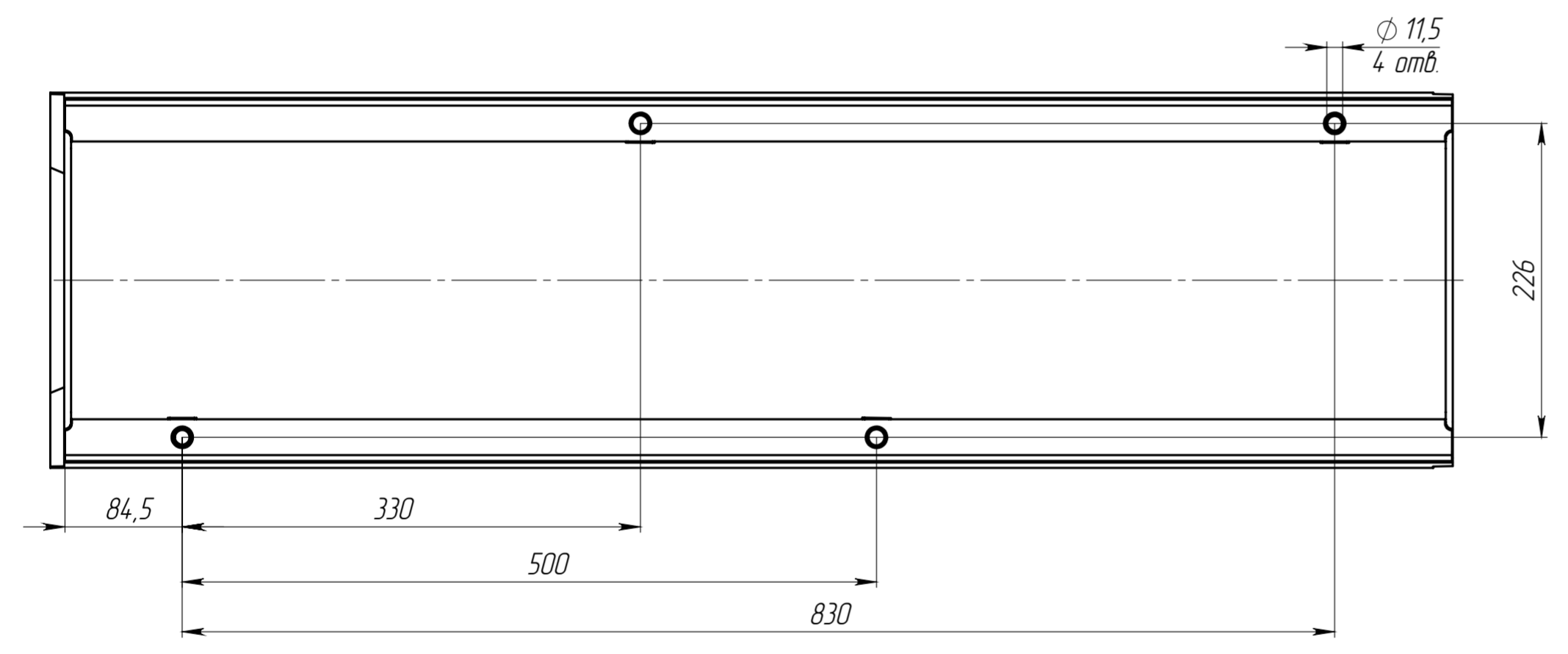
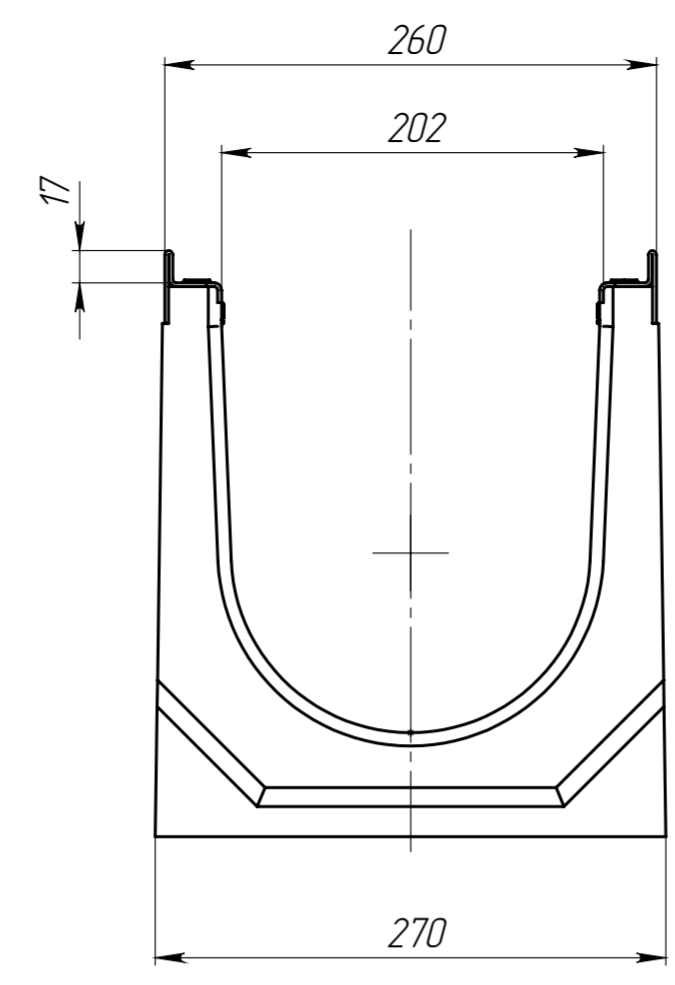
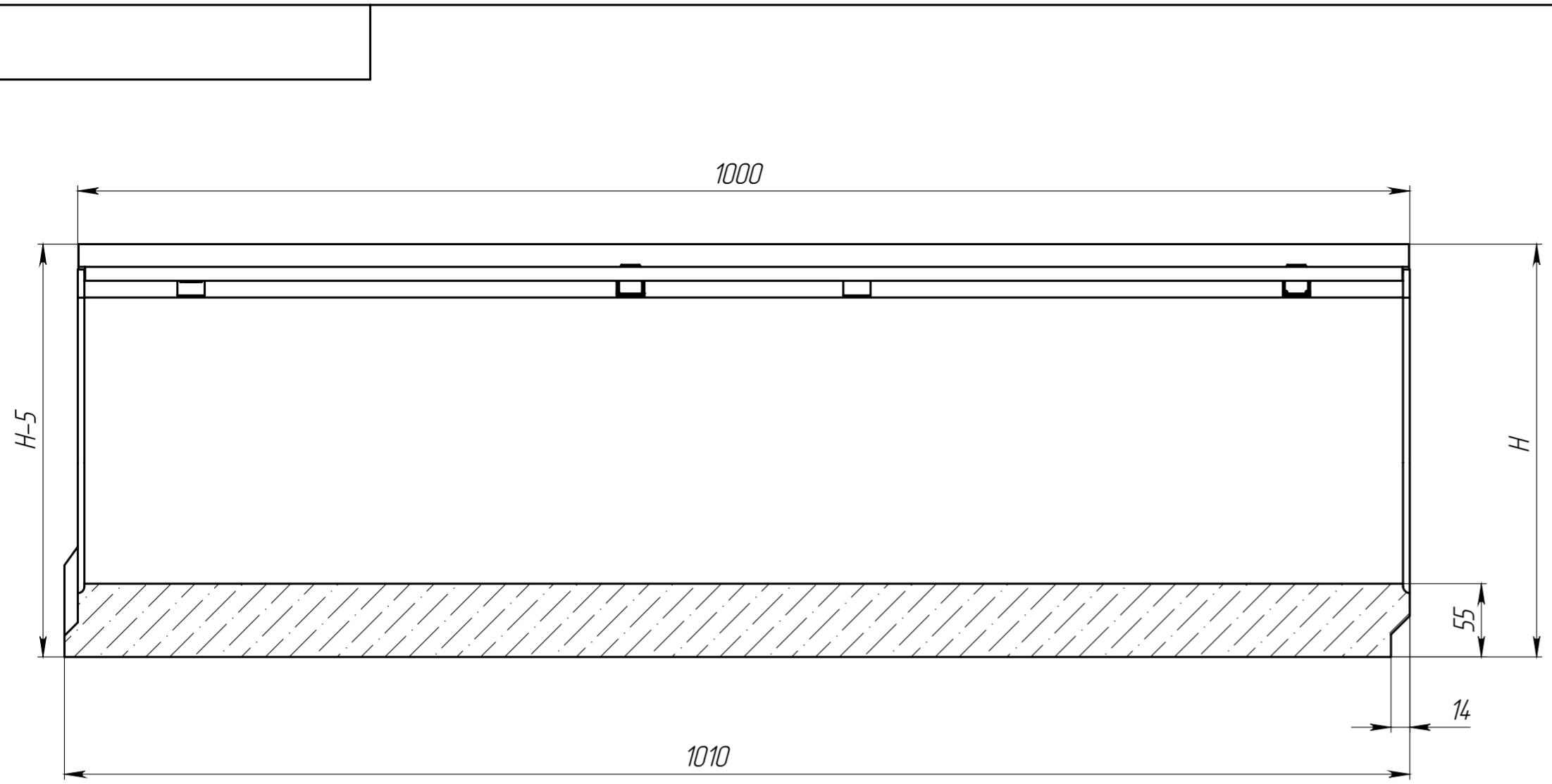
Подл. и дата

Изм. № д/дл.

Взам. инв.

Подл. и дата

Изм. № подл.



Артикул	Обозначение	Н, мм	Масса, кг	Объем бетона м.куб.
45676/01	ЛВ-20.26.36-Б-У01-3	360	92,41	0,0383
45676/02	ЛВ-20.26.36-Б-У02-3	355	91,70	0,0380
45676/03	ЛВ-20.26.36-Б-У03-3	350	91,00	0,0377
45676/04	ЛВ-20.26.36-Б-У04-3	345	90,29	0,0374
45676/05	ЛВ-20.26.36-Б-У05-3	340	89,59	0,0371
45676/06	ЛВ-20.26.36-Б-У06-3	335	88,88	0,0368
45676/07	ЛВ-20.26.36-Б-У07-3	330	88,18	0,0365
45676/08	ЛВ-20.26.36-Б-У08-3	325	87,47	0,0362
45676/09	ЛВ-20.26.36-Б-У09-3	320	86,77	0,0359
45676/10	ЛВ-20.26.36-Б-У10-3	315	86,06	0,0356
45076/01	ЛВ-20.26.31-Б-У01-3	310	85,36	0,0353
45076/02	ЛВ-20.26.31-Б-У02-3	305	84,65	0,0350
45076/03	ЛВ-20.26.31-Б-У03-3	300	83,95	0,0347
45076/04	ЛВ-20.26.31-Б-У04-3	295	83,24	0,0344
45076/05	ЛВ-20.26.31-Б-У05-3	290	82,54	0,0341
45076/06	ЛВ-20.26.31-Б-У06-3	285	81,83	0,0338
45076/07	ЛВ-20.26.31-Б-У07-3	280	81,13	0,0335
45076/08	ЛВ-20.26.31-Б-У08-3	275	80,42	0,0332
45076/09	ЛВ-20.26.31-Б-У09-3	270	79,72	0,0329
45076/10	ЛВ-20.26.31-Б-У10-3	265	79,01	0,0326
45076/11	ЛВ-20.26.31-Б-У11-3	260	78,31	0,0323
45076/12	ЛВ-20.26.31-Б-У12-3	255	77,60	0,0320
45076/13	ЛВ-20.26.31-Б-У13-3	250	76,90	0,0317
45076/14	ЛВ-20.26.31-Б-У14-3	245	76,19	0,0314
45076/15	ЛВ-20.26.31-Б-У15-3	240	75,49	0,0311
45076/16	ЛВ-20.26.31-Б-У16-3	235	74,78	0,0308
45076/17	ЛВ-20.26.31-Б-У17-3	230	74,08	0,0305
45076/18	ЛВ-20.26.31-Б-У18-3	225	73,37	0,0302
45076/19	ЛВ-20.26.31-Б-У19-3	220	72,67	0,0299
45076/20	ЛВ-20.26.31-Б-У20-3	215	71,96	0,0296
45076/21	ЛВ-20.26.31-Б-У21-3	210	71,26	0,0293
45076/22	ЛВ-20.26.31-Б-У22-3	205	70,55	0,0290
45076/23	ЛВ-20.26.31-Б-У23-3	200	69,85	0,0287
45076/24	ЛВ-20.26.31-Б-У24-3	195	69,14	0,0284
45076/25	ЛВ-20.26.31-Б-У25-3	190	68,43	0,0281

Допустимое отклонение фактической массы от номинальной может составлять до 10%

				Арт.		
Изм.	Лист	№ документа	Подп.	Дата	Лит. Масса Масштаб	
Разраб.		Десяткин О.И.		21.05.2025		1:4
Пров.		Сметанин А.С.			Лист	Листов 1
Т. контр.						
Н. контр.						
Утв.						