

ДК-50.64.65-Б-С

Перв. примен.

Справ. №

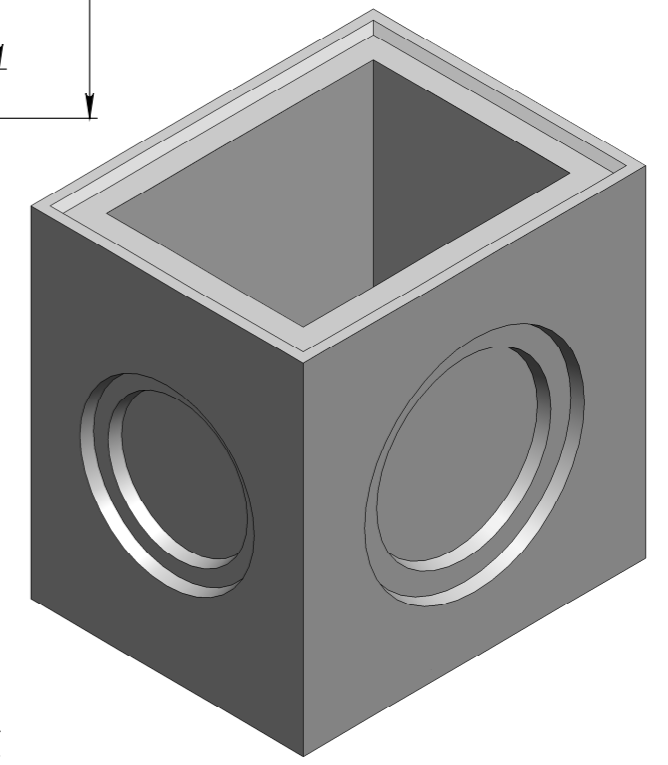
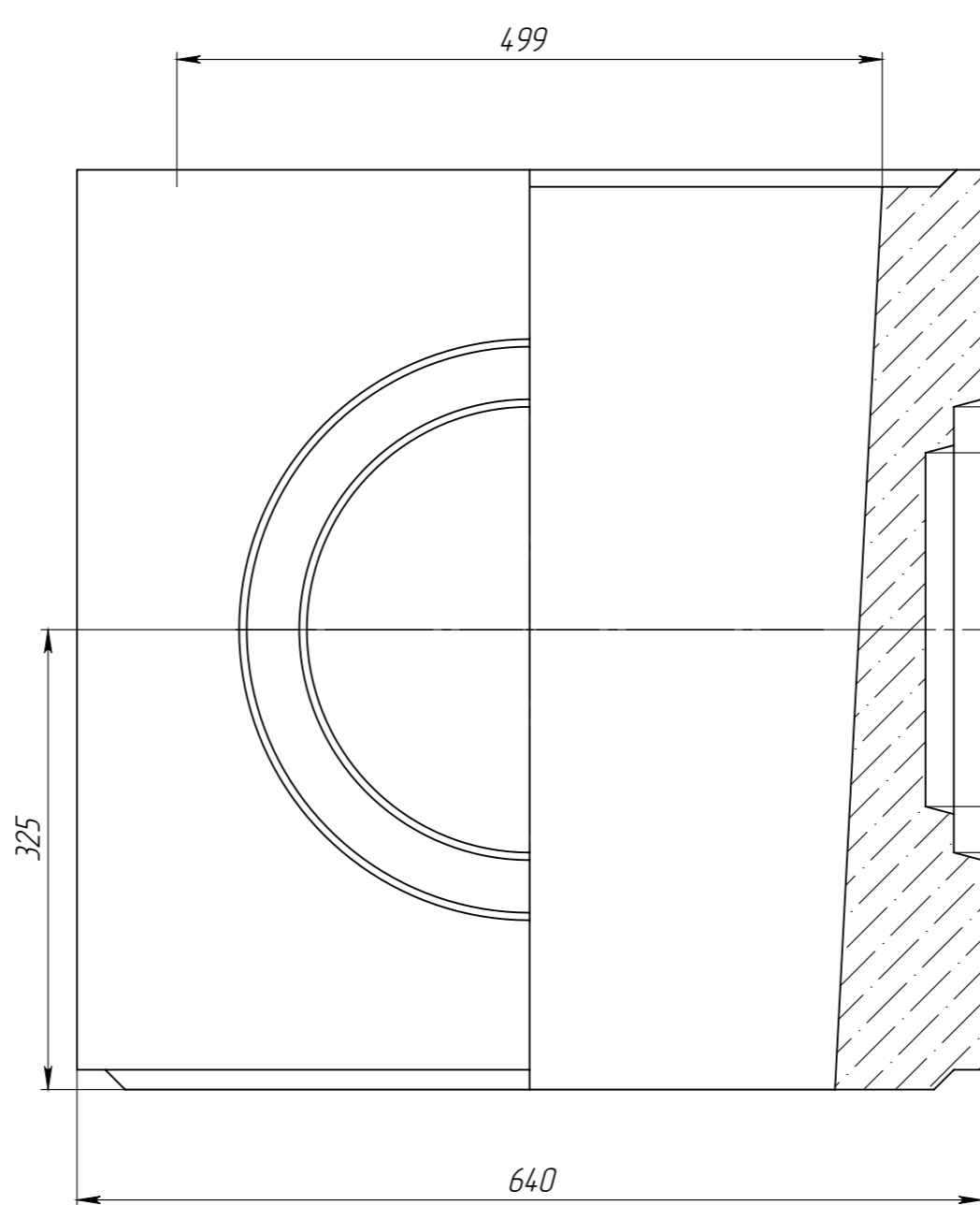
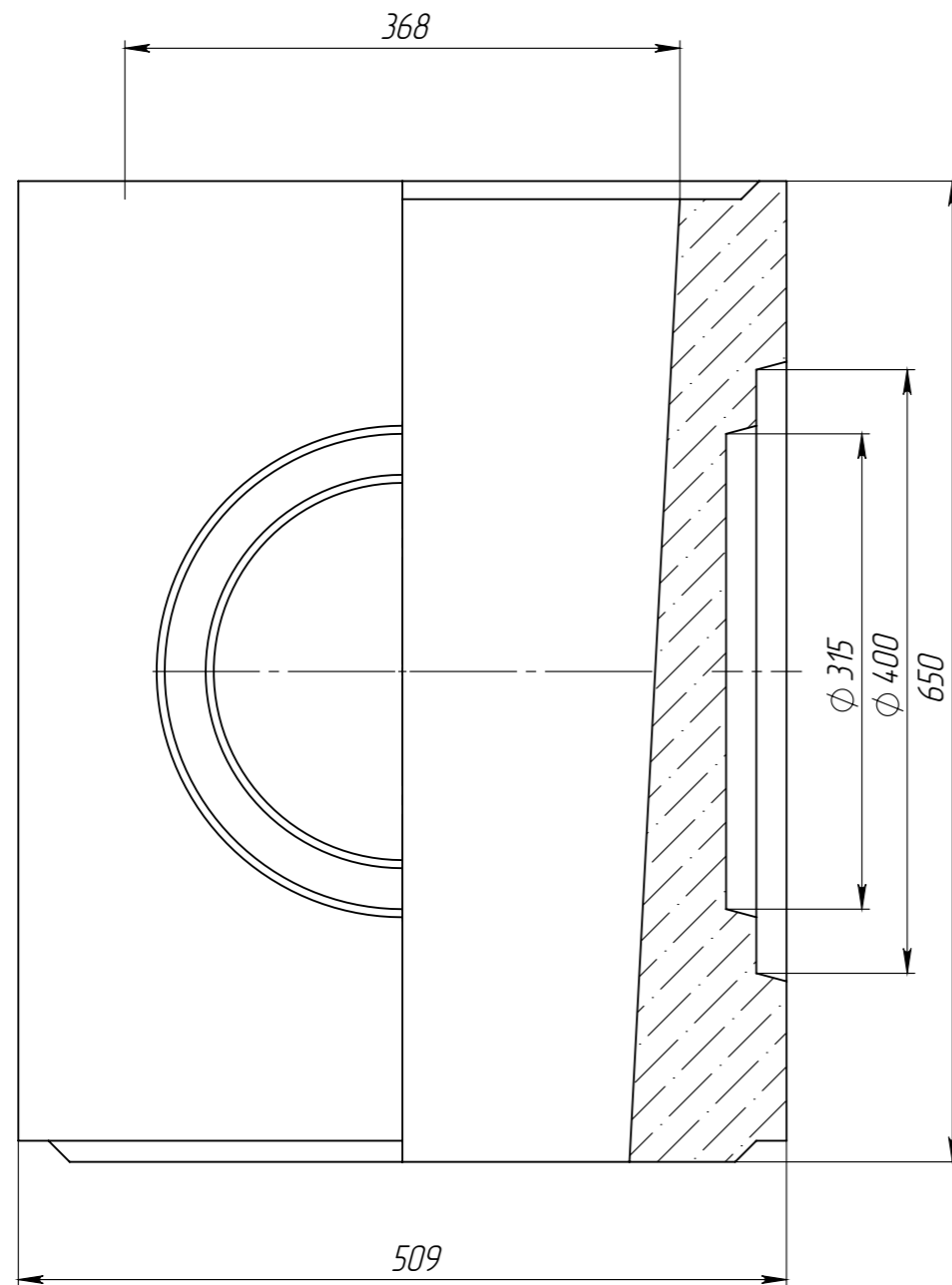
Подп. и дата

Изм. № дудл.

Взам инв.

Подп. и дата

Изм. № подл.



Объем бетона в составляет 0,09449 м. куб.

					Арт. 4970/2			
					ДК-50.64.65-Б-С			
Изм.	Лист	№ документа	Подп.	Дата	Дождеприемный колодец (средняя часть)	Лит.	Масса	Масштаб
Разраб.		Сметанин А.С.		22.04.16			222.07	1:5
Пров.		Титов Д.П.						
Т. контр.						Лист	Листов 1	
Н. контр.								
Утв.		Седова Е.А.			