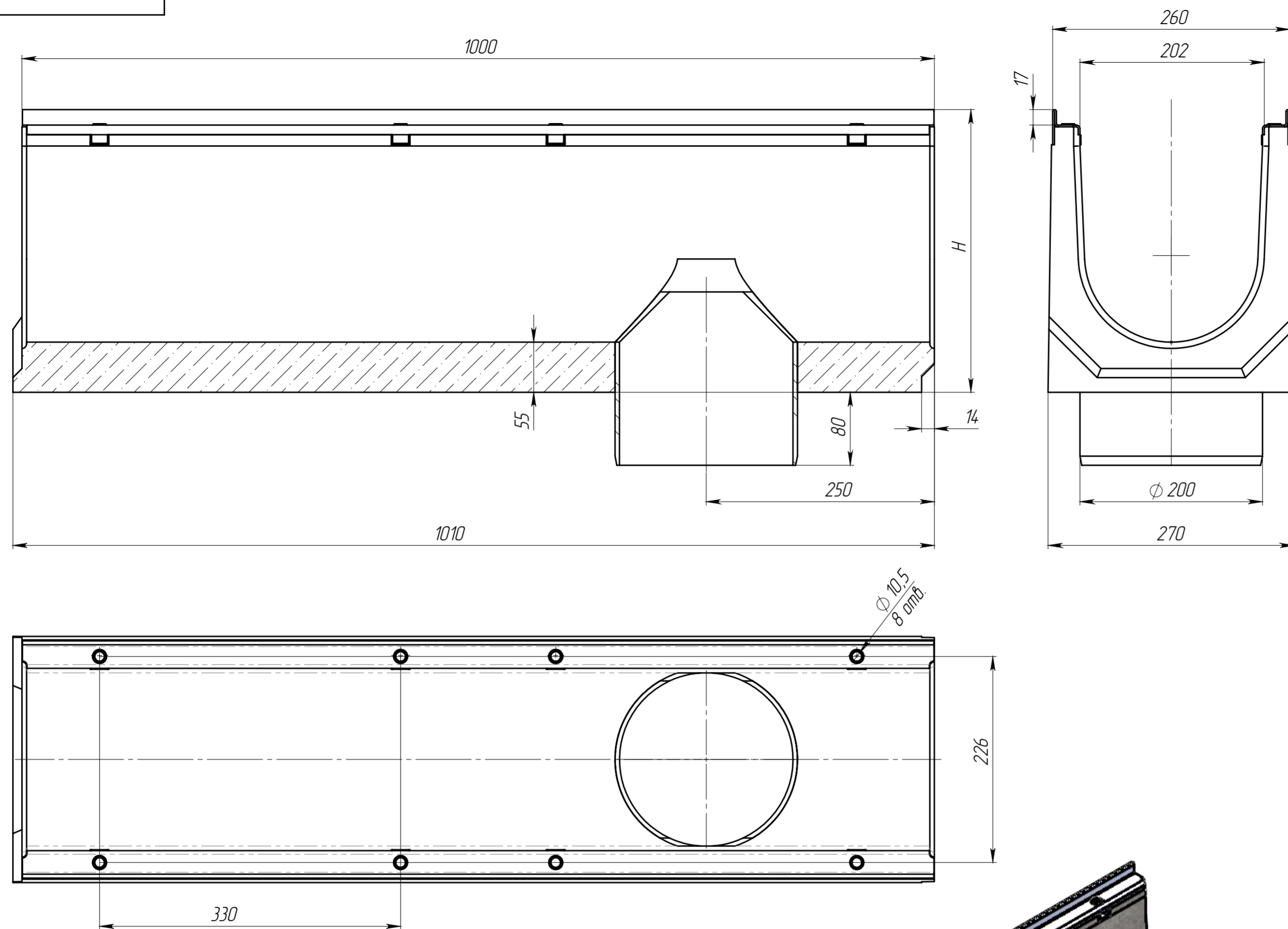


Перв. примен.

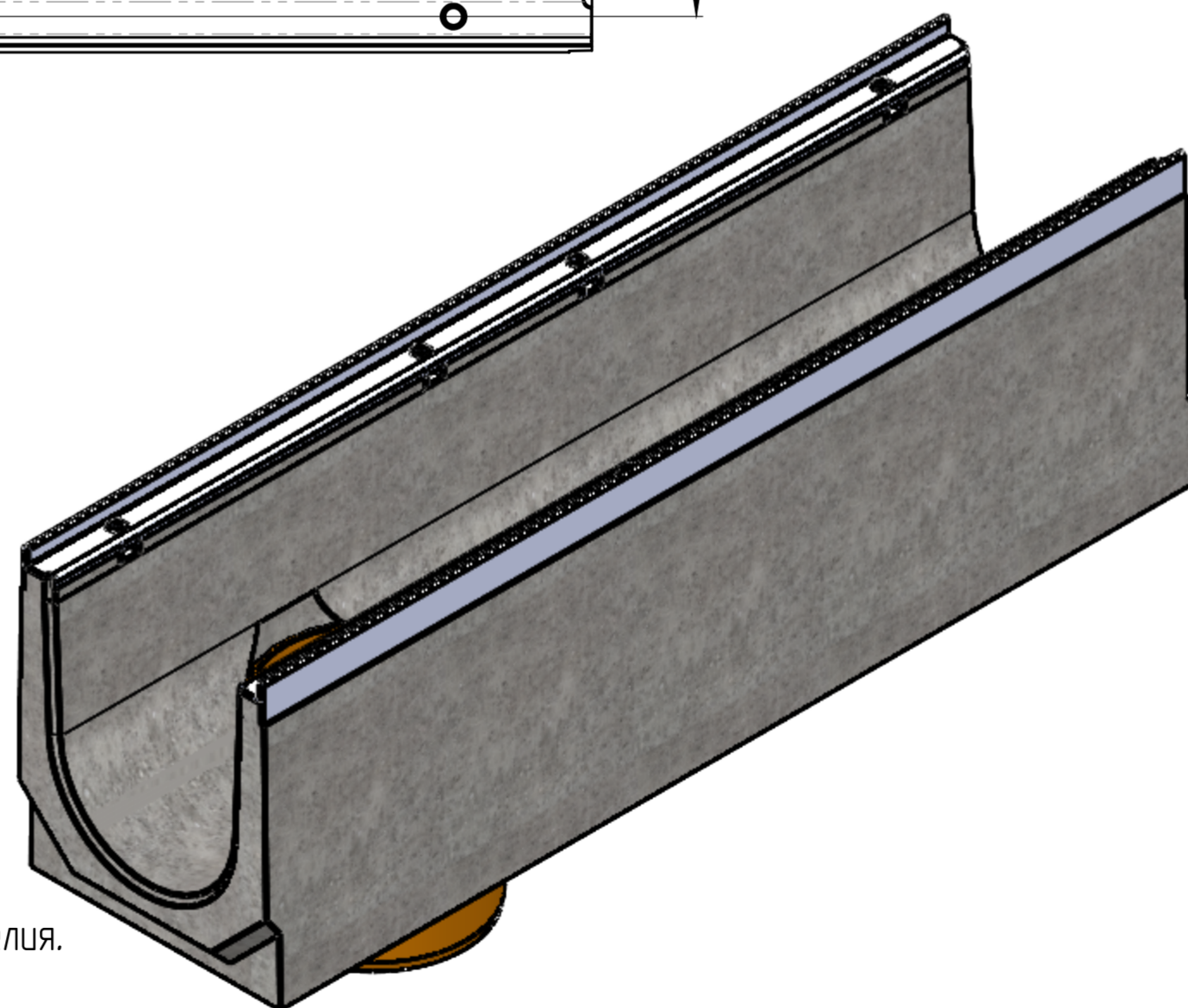
Справ. №



Артикул	Обозначение	Н, мм	Масса, кг	Объем бетона м.куб.
4567109	ЛВ-20.26.36-БВ	360	88,52	0,0361
4567109/01-01	ЛВ-20.26.36-БВ-К01	355	87,83	0,0358
4567109/02-02	ЛВ-20.26.36-БВ-К02	350	87,14	0,0355
4567109/03-03	ЛВ-20.26.36-БВ-К03	345	86,45	0,0352
4567109/04-04	ЛВ-20.26.36-БВ-К04	340	85,76	0,0349
4567109/05-05	ЛВ-20.26.36-БВ-К05	335	85,07	0,0346
4567109/06-06	ЛВ-20.26.36-БВ-К06	330	84,38	0,0343
4567109/07-07	ЛВ-20.26.36-БВ-К07	325	83,69	0,0340
4567109/08-08	ЛВ-20.26.36-БВ-К08	320	83,00	0,0337
4567109/09-09	ЛВ-20.26.36-БВ-К09	315	82,31	0,0334
4507109	ЛВ-20.26.31-БВ	310	81,62	0,0331
4507109/01-01	ЛВ-20.26.31-БВ-К01	305	80,93	0,0328
4507109/02-02	ЛВ-20.26.31-БВ-К02	300	80,24	0,0325
4507109/03-03	ЛВ-20.26.31-БВ-К03	295	79,55	0,0322
4507109/04-04	ЛВ-20.26.31-БВ-К04	290	78,86	0,0319
4507109/05-05	ЛВ-20.26.31-БВ-К05	285	78,17	0,0316
4507109/06-06	ЛВ-20.26.31-БВ-К06	280	77,48	0,0313
4507109/07-07	ЛВ-20.26.31-БВ-К07	275	76,79	0,0310
4507109/08-08	ЛВ-20.26.31-БВ-К08	270	76,10	0,0307
4507109/09-09	ЛВ-20.26.31-БВ-К09	265	75,41	0,0304
4557109	ЛВ-20.26.26-БВ	260	74,72	0,0301
4507109/11-11	ЛВ-20.26.31-БВ-К11	255	74,03	0,0297
4507109/12-12	ЛВ-20.26.31-БВ-К12	250	73,34	0,0294
4507109/13-13	ЛВ-20.26.31-БВ-К13	245	72,65	0,0291
4507109/14-14	ЛВ-20.26.31-БВ-К14	240	71,96	0,0288
4507109/15-15	ЛВ-20.26.31-БВ-К15	235	71,27	0,0285
4507109/16-16	ЛВ-20.26.31-БВ-К16	230	70,58	0,0282
4507109/17-17	ЛВ-20.26.31-БВ-К17	225	69,89	0,0279
4507109/18-18	ЛВ-20.26.31-БВ-К18	220	69,20	0,0276
4507109/19-19	ЛВ-20.26.31-БВ-К19	215	68,51	0,0273
4547109	ЛВ-20.26.21-БВ	210	67,82	0,0270
4507109/21-21	ЛВ-20.26.31-БВ-К21	205	67,13	0,0267
4507109/22-22	ЛВ-20.26.31-БВ-К22	200	66,44	0,0264
4507109/23-23	ЛВ-20.26.31-БВ-К23	195	65,75	0,0261
4507109/24-24	ЛВ-20.26.31-БВ-К24	190	65,06	0,0258
4507109/25-25	ЛВ-20.26.31-БВ-К25	185	64,37	0,0255

Допустимое отклонение фактической массы от номинальной может составлять до 10%

На лотках малой высоты (до 280 мм) допускается наличие технологического облоя в области примыкания усиливающей насадки, вызванного разностью ширины насадки и толщины стенки лотка. Облой не является браком, не влияет на эксплуатационные свойства изделия.



				Арт.			
Изм.	Лист	№ документа	Подп.	Дата	Лит.	Масса	Масштаб
Разраб.		Сметанин А.С.		16.08.16			1:4
Пров.					Лист	Листов 1	
Т. контр.							
Н. контр.							
Утв.		Седова Е.А.					

Копировал

Формат А2

Подп. и дата

Изм. № дроб.

Взам. инв.

Подп. и дата

Изм. № подл.