

БМВ-20.29.41-П-5

Перв. примен.

Справ. №

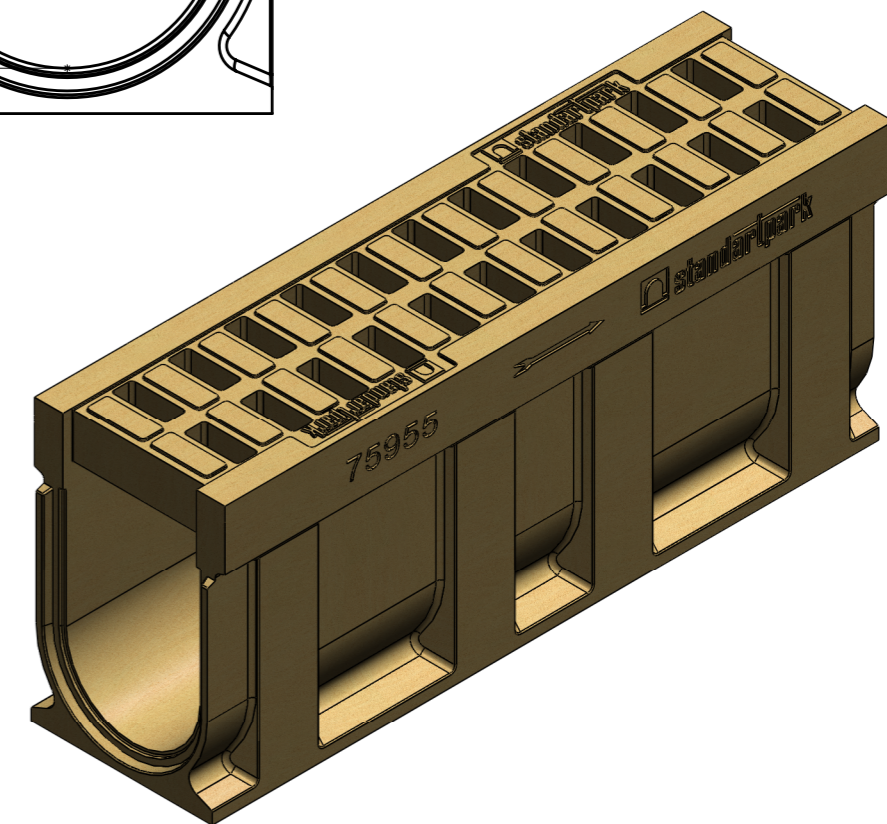
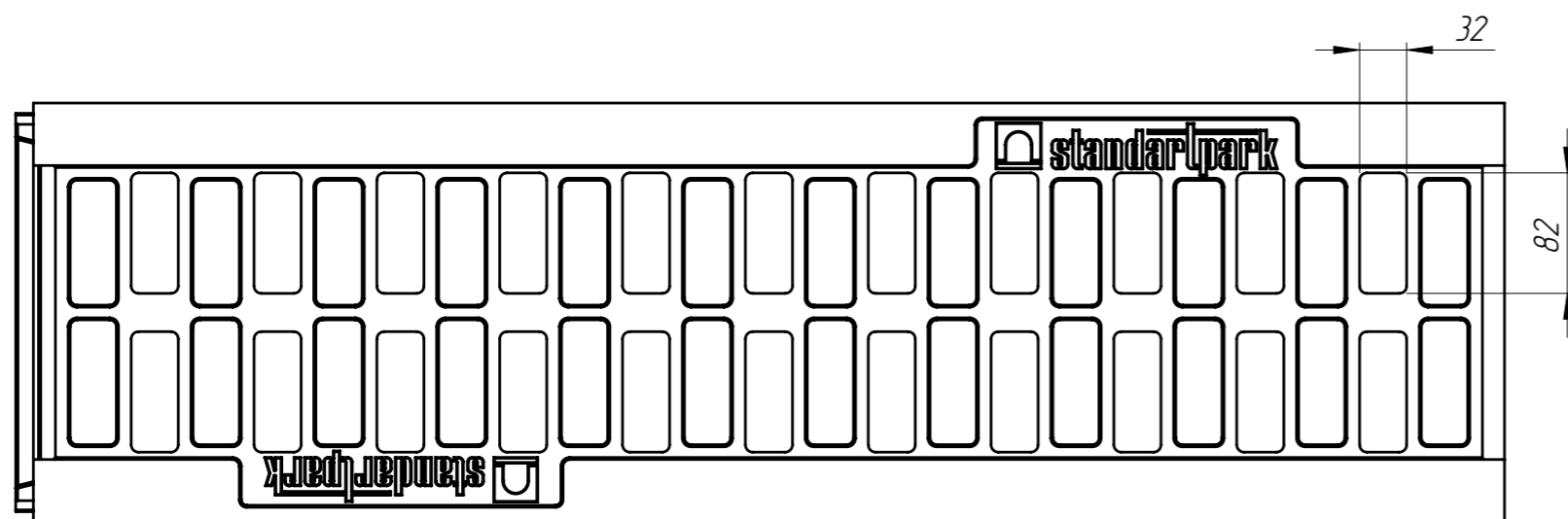
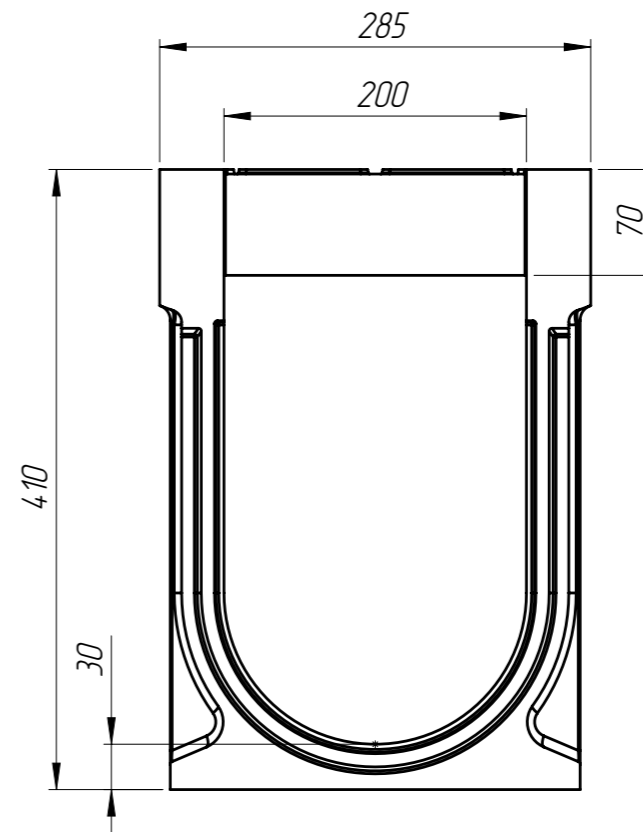
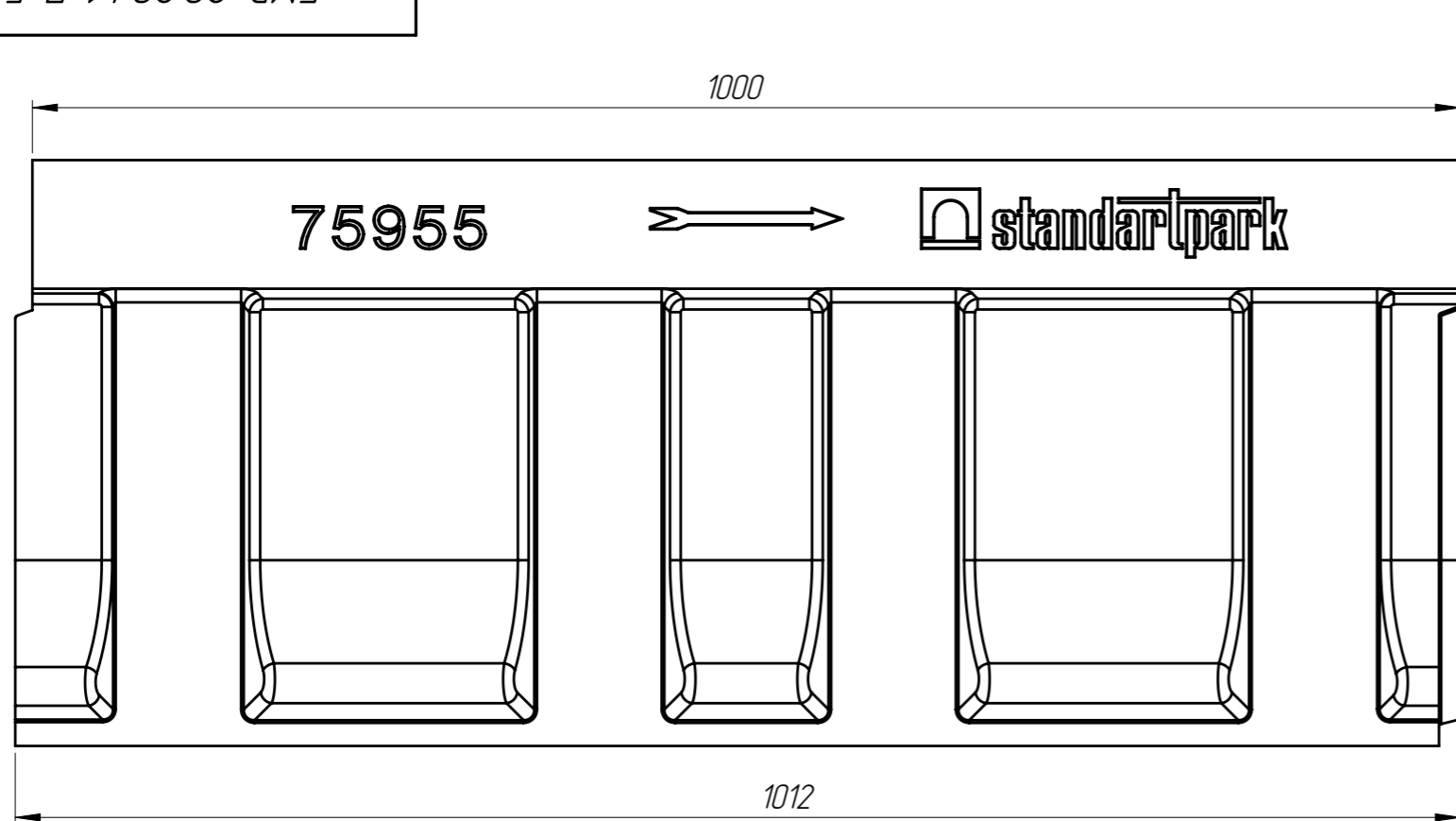
Подп. и дата

Изм. № дудл.

Взам инв.

Подп. и дата

Изм. № подл.



1. Объем полимербетона составляет 0,0421 м. куб.
2. Суммарная площадь водозаборных щелей : 0,0637 м. кв.
3. Допустимое отклонение фактической массы от номинальной может составлять до 8%

					Арт. 75955		
					<b>БМВ-20.29.41-П-5</b>		
					<b>Блок монолитный водоотводный</b>		
Изм.	Лист	№ документа	Подп.	Дата	Лит.	Масса	Масштаб
Разраб.		Кожух О.		12.01.16		80.0174	1:5
Проб.		Козак М.					
Т. контр		Стецина О.			Лист 1		Листов 1
Н. контр		Харамбура О.			Полимербетон СТО 725664.11-02.01-2012		
Утв.		Малиновский И.					