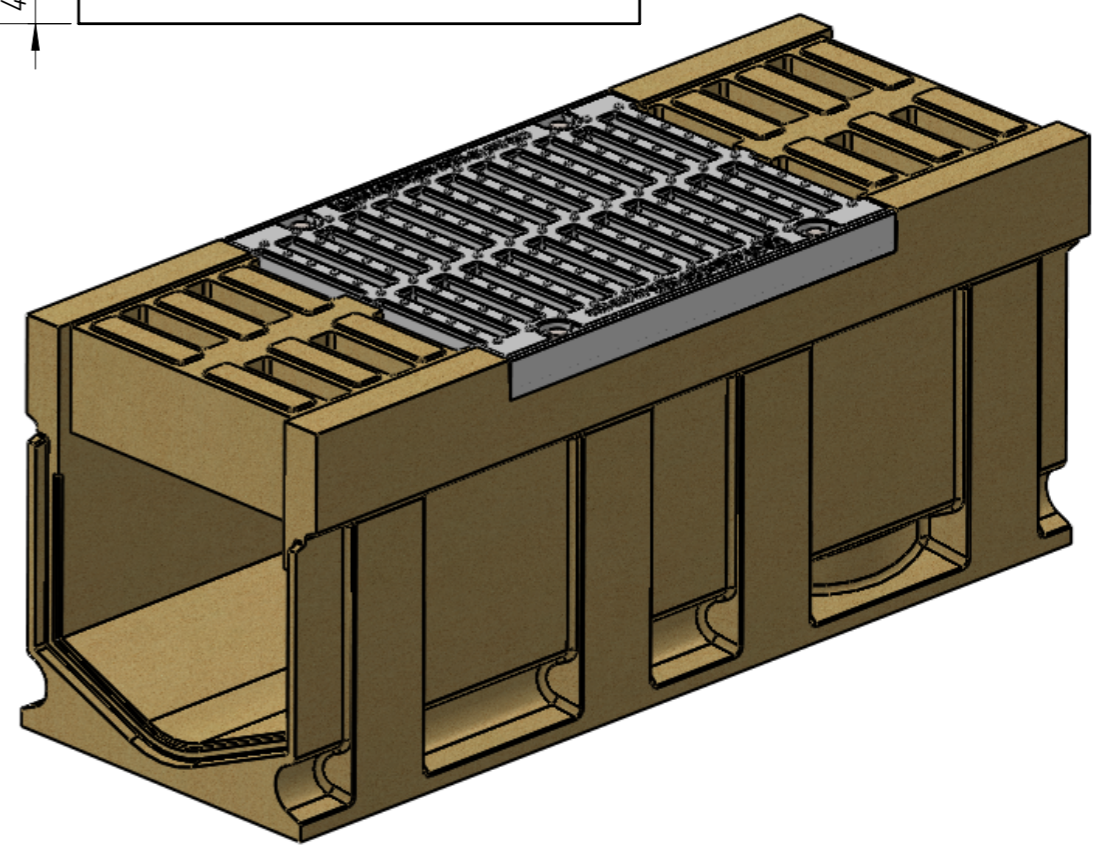
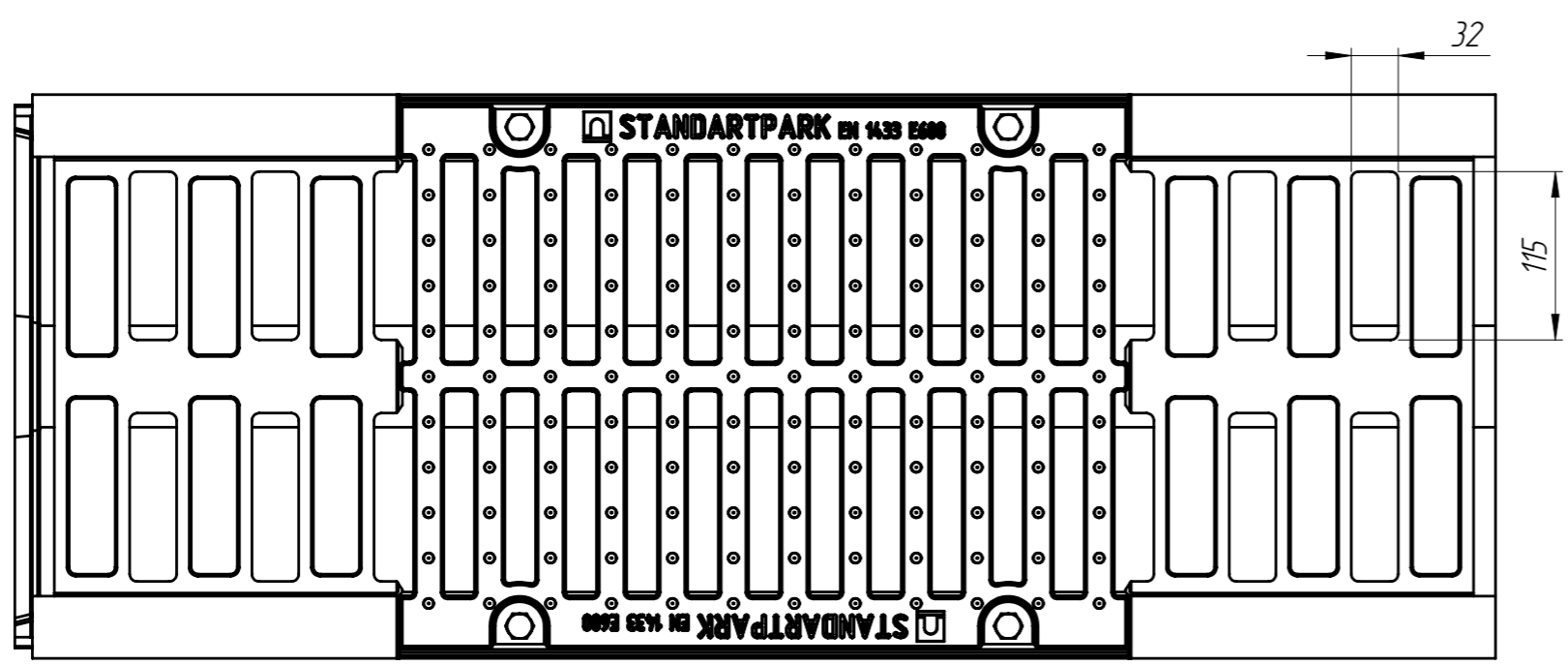
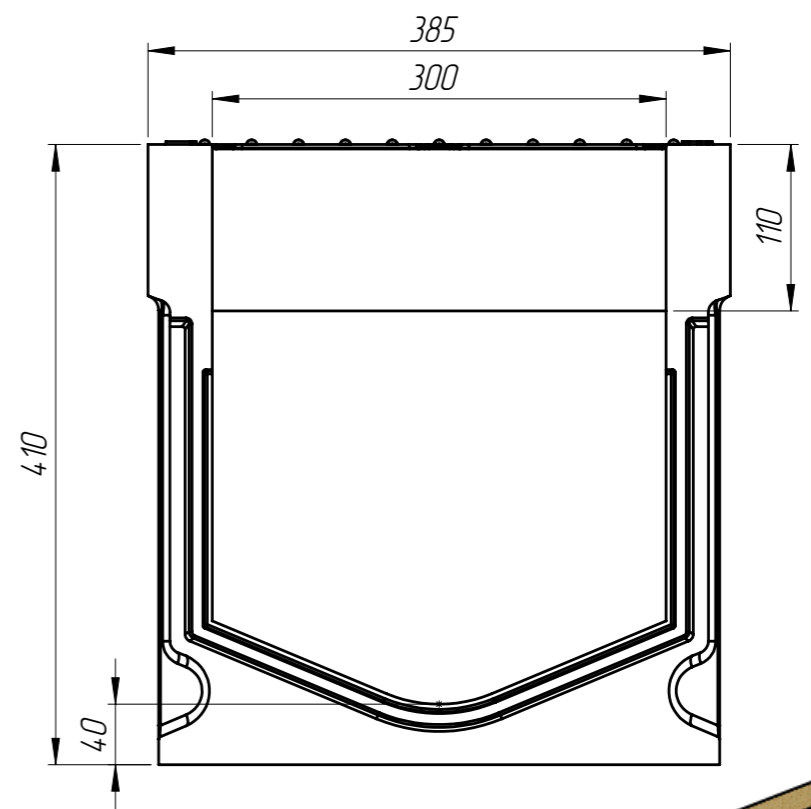
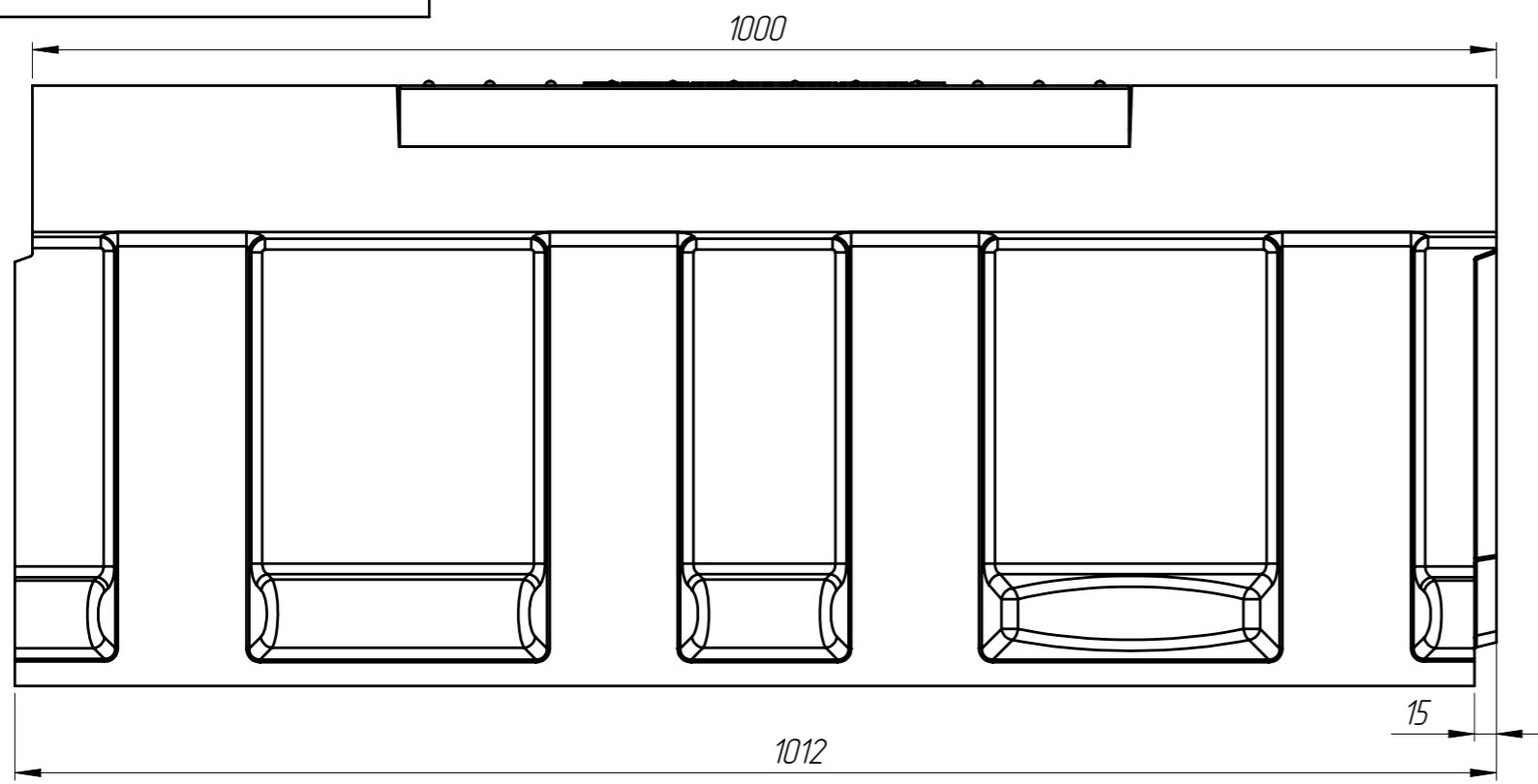


Перв. примен.  
Справ. №  
Подп. и дата  
Изм. № дубл.  
Взам инв.  
Подп. и дата  
Изм. № подл.

БМВ-30.39.41-Р-П-ВЧЩ5



Допустимое отклонение фактической массы от номинальной может составлять до 8%

Артикул	Обозначение	Наименование	К-ВО
779457	БМВ-30.39.41-Р-П-5	Блок монолитный водоотводный ревизионный	1
27305	РВ-30.37.50-ВЧ-Щ5-ЛВ	Решетка водоприемная	1
		Болт М12х40 ГОСТ 7805-70	4
		Гайка М12 DIN 557	4

					Арт. 0779457		
					БМВ-30.39.41-Р-П-ВЧЩ5		
					Блок монолитный водоотводный ревизионный с решеткой		
Изм	Лист	№ документа	Подп.	Дата	Лит.	Масса	Масштаб
Разраб.		Козак М.		24.12.15		124.10	1:5
Пров.		Харамбура О.					
Т. контр		Стецина О.			Лист 1		Листов 1
Н. контр		Харамбура О.					
Утв.		Малиновский И.					