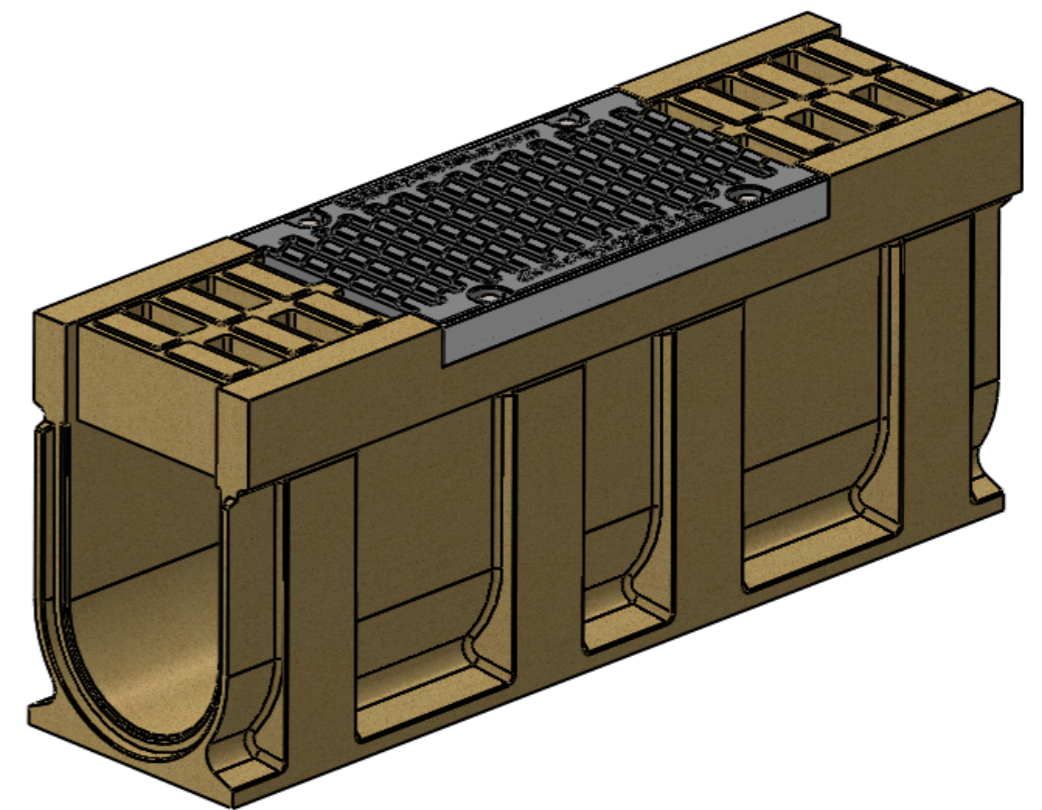
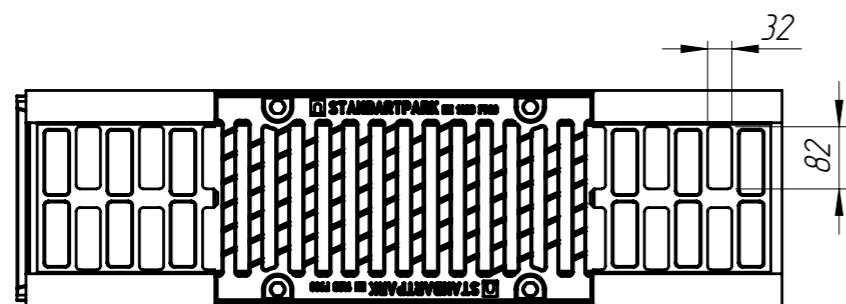
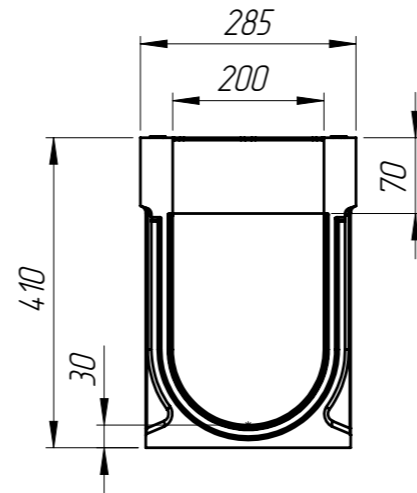
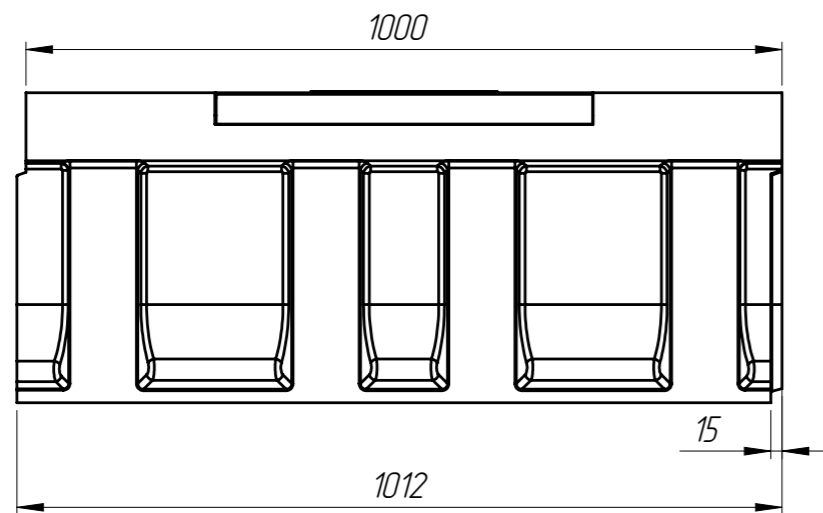


БМВ-20.29.41-Р-П-ВЧЩ6



Допустимое отклонение фактической массы от номинальной может составлять до 8%

Артикул	Обозначение	Наименование	К-ВО
759567	БМВ-20.29.41-Р-П-6	Блок монолитный водоотводный ревизионный	1
25306	РВ-20.27.50-В4-Щ6-ЛВ	Решетка водоприемная	1
		Болт М12х40 ГОСТ 7805-70	4
		Гайка М12 DIN 557	4

					БМВ-20.29.41-Р-П-ВЧЩ6		
					Лит.	Масса	Масштаб
Изм.	Лист	№ документа	Подп.	Дата			
				24.12.15		83.4	1:10
Разраб.	Козак М.						
Пров.	Харамбура О.						
Т. контр	Стецина О.						
Н. контр	Харамбура О.						
Утв.	Малиновский И.						
					Лист 1	Листов 1	



Перв. примен.

Справ. №

Подп. и дата

Инв. № дубл.

Взам. инв.

Подп. и дата

Инв. № подл.