

K/В-15.18.02-0С-M8x35

Перв. примен.

Справ. №

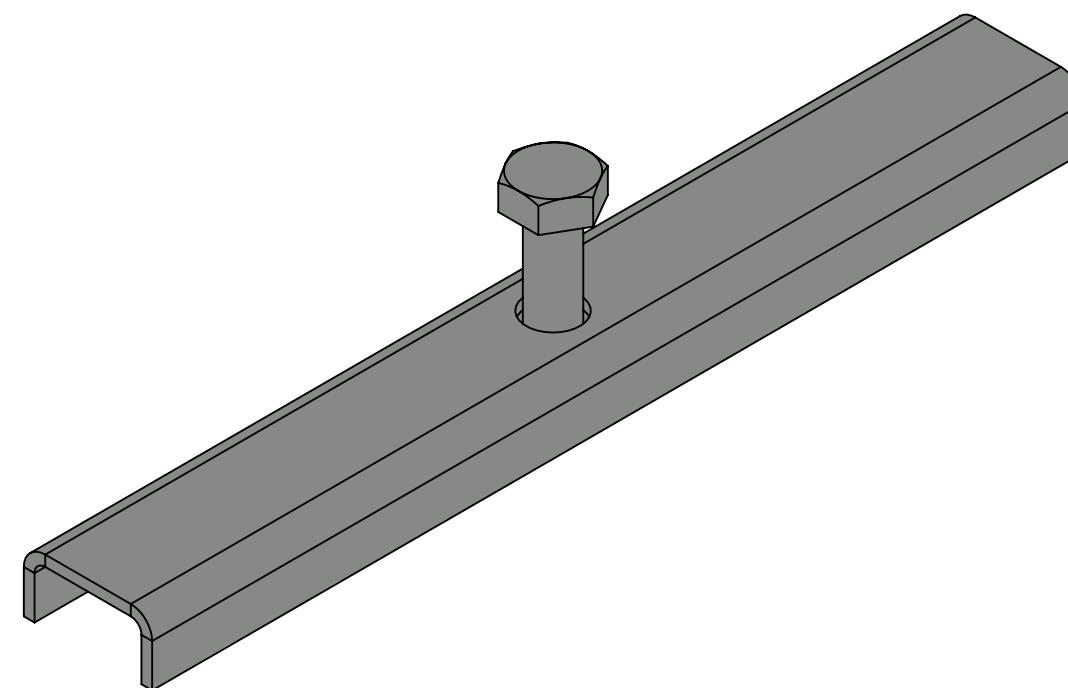
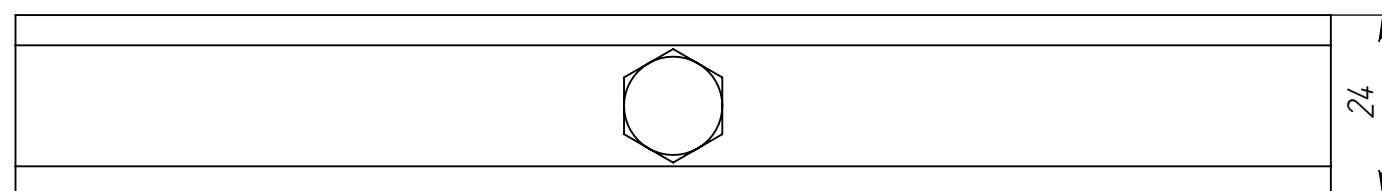
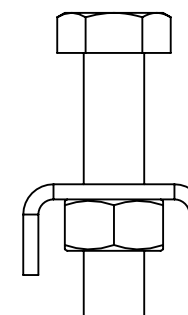
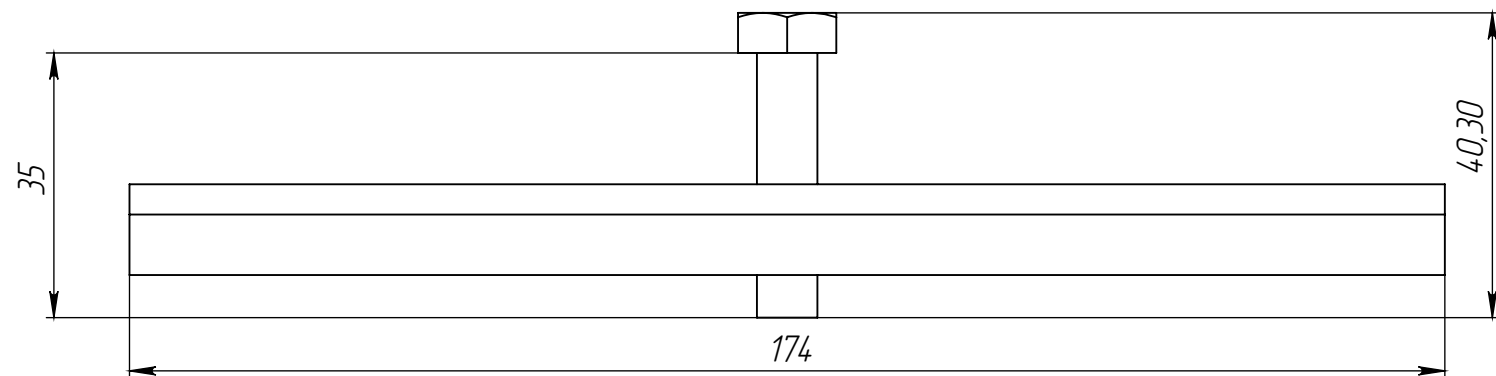
Подп. и дата

Инв. № дудл.

Взам.инв.

Подп. и дата

Инв. № подл.



| | | | | | | | | |
|----------|-----------------|-------------|-------|----------|-----------------------|------|----------|-----------|
| | | | | | К/В-15.18.02-0С-M8x35 | | | Арт. 6120 |
| Изм | Лист | И документа | Подп. | Дата | Крепеж с винтом | Лит. | Масса | Масштаб |
| Разраб. | Денисова Н.А. | | | 21.07.16 | | | 0.14 | 1:2 |
| Пров. | Филин А.В. | | | | | | | |
| Т. контр | Филин А.В. | | | | | Лист | Листов 1 | |
| Н. контр | Запольская А.В. | | | | | | | |
| Утв. | Камышников О.А. | | | | | | | |