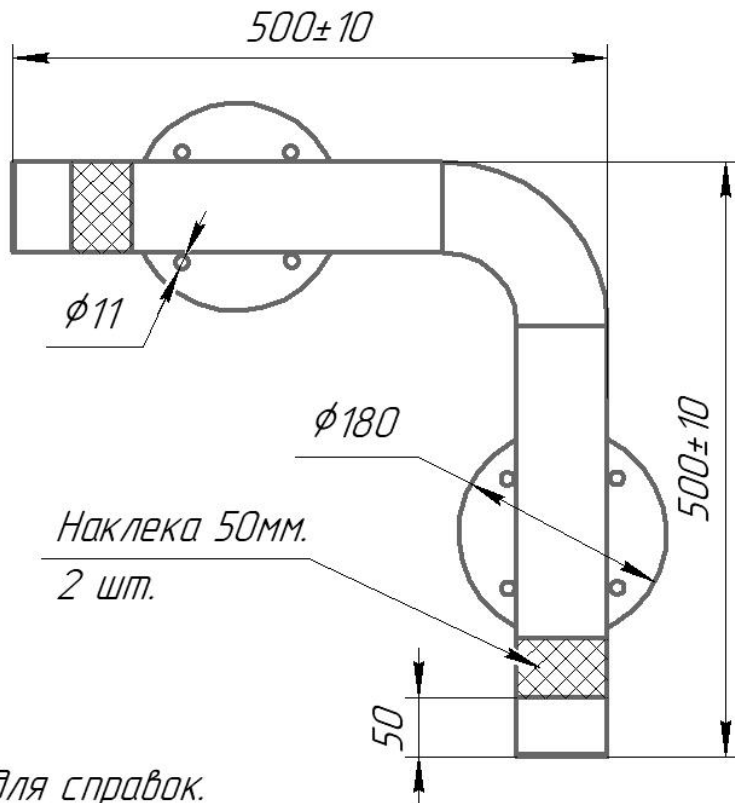
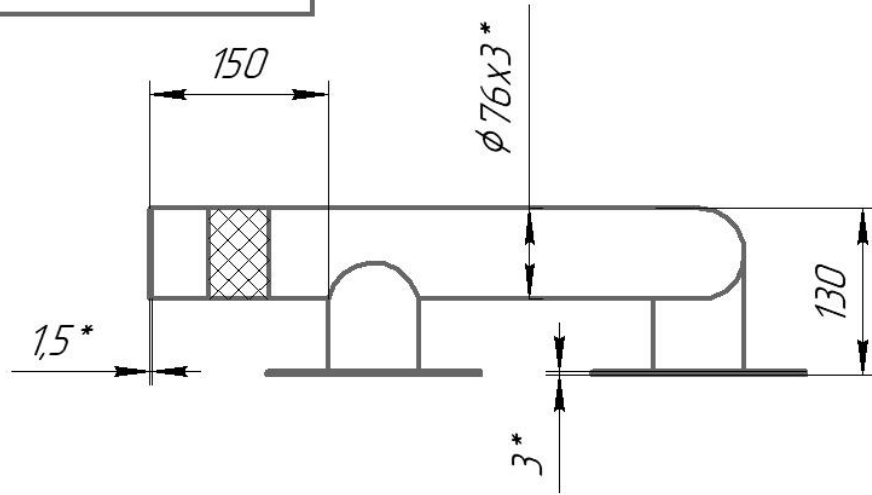


К-550.76

Перв. примен.

Справ. №



1. \*Размеры для справок.
2. Сварные швы зачищены.
3. Покрытие: краска порошковая.

К-550.76

Изм.	Лист	№ докум.	Подп.	Дата
Разраб.				
Пров.				
Т.контр.				
И.контр.				
Утв.				

Колесоотбойник угловой  
 Ф 76 500x500 Н130

Лист	Масса	Масштаб
		1:6
Лист	Листов	1