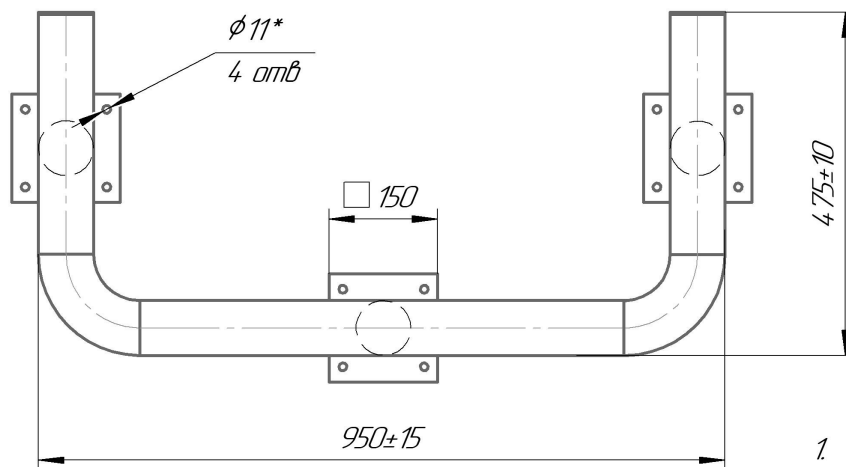
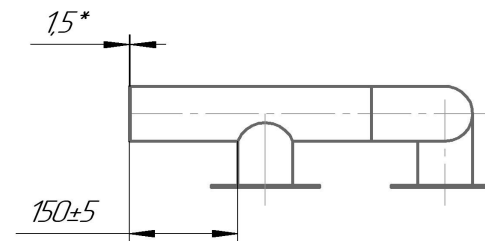
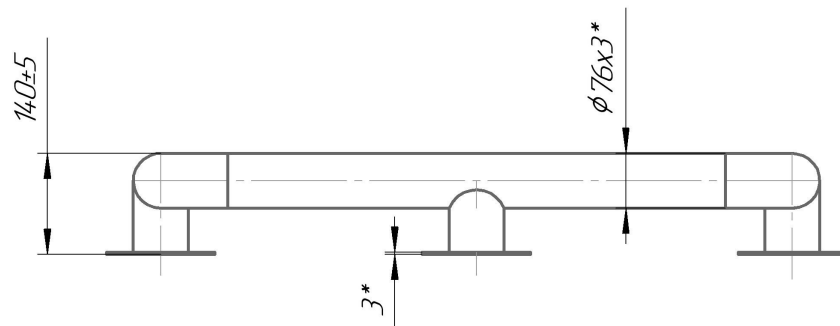


0901-ЖИИ

7шт.



1. *Размеры для справок.
2. Сварные швы зачищены.
3. Покрытие: краска порошковая RAL_____.

Перв. примен.

Справ. №

Подп. и дата

Изм. № дроб.

Взам. инв. №

Подп. и дата

Изм. № подл.

НИК-1060

| Изм. | Лист | № докум. | Подп. | Дата | Лит. | Масса | Масштаб |
|----------|------|----------|-------|------|------|--------|---------|
| Разраб. | | | | | 0 | | 1:10 |
| Проб. | | | | | | | |
| Т.контр. | | | | | Лист | Листов | 1 |
| И.контр. | | | | | | | |
| Утв. | | | | | | | |

Отбойник п-образный на 3х опорах

Копировал

Формат А3