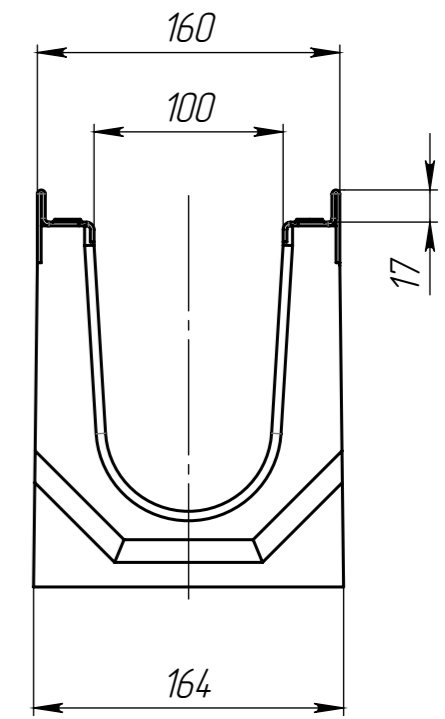
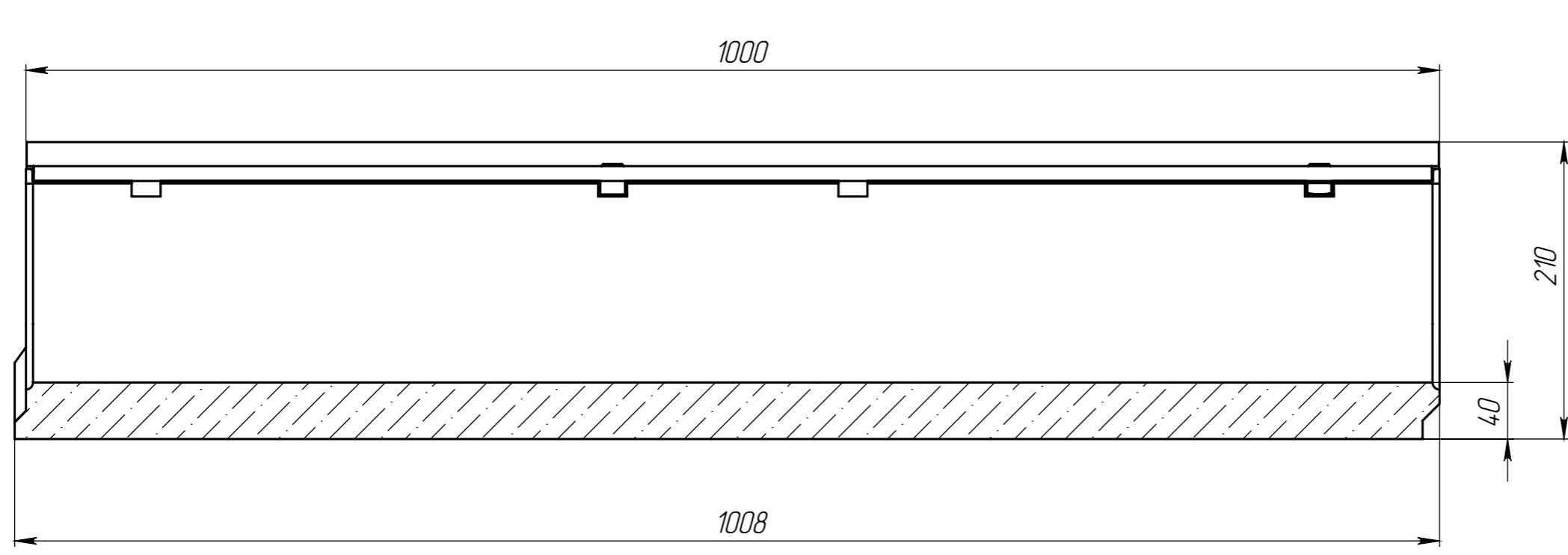


ЛВ-10.16.21-Б

Перв. примен.

Справ. №



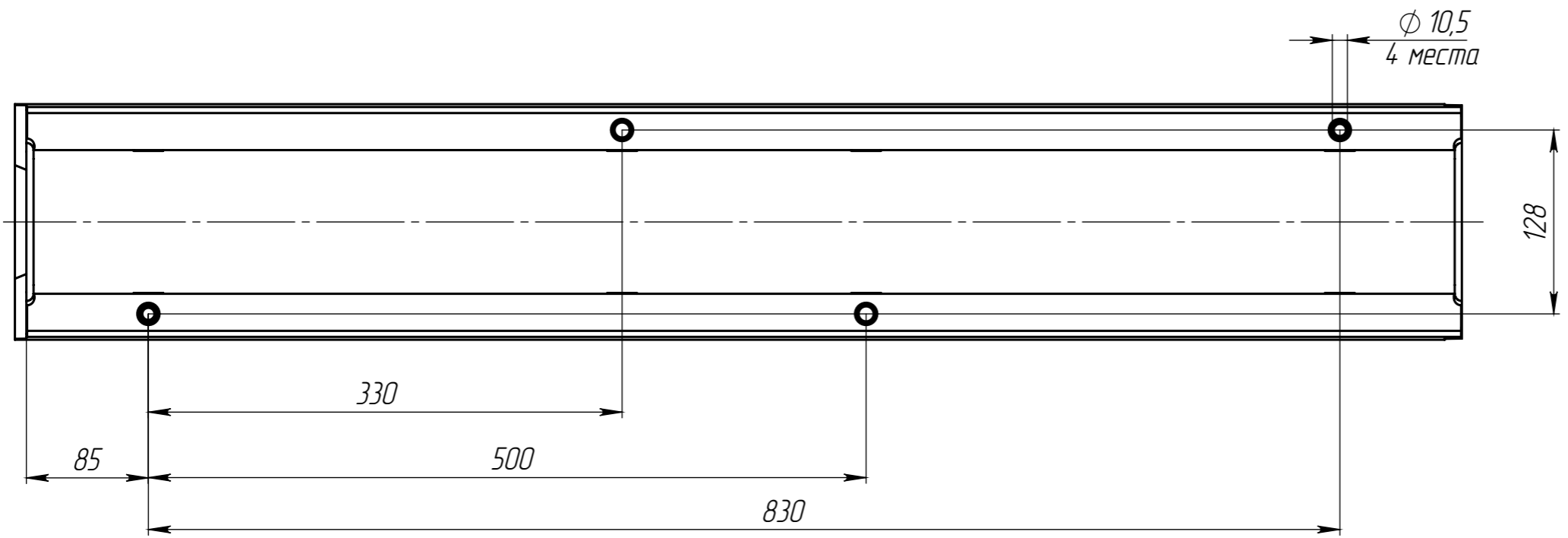
Подп. и дата

Инд. № дудл.

Взам инв.

Подп. и дата

Инд. № подл.



1. Объем бетона составляет 0,0175 м.куб.
2. Допустимое отклонение фактической массы от номинальной может составлять до 10%

					ЛВ-10.16.21-Б			Арт.	40071
Изм.	Лист	№ документа	Подп.	Дата	Лоток водоотводный	Лит.	Масса	Масштаб	
Разраб.	Сметанников Д.П.			02.09.14			42.69	1:4	
Проб.	Полежаев А.В.								
Т. контр	Стахивич А.А.					Лист	Листов 1		
Н. контр	Лебедева Е.А.				Бетон В35 СТО 725664 11-102-2012				
Утв.	Седова Е.А.				